

PAVIRO Alarm Button

PVA-1EB



BOSCH

CS

Obsah

1	Stručné informace	4
2	Montáž	5
3	Technické údaje	9

1 Stručné informace

PVA-1EB představuje volitelné tlačítko, které můžete připojit ke stanicím hlasatele PAVIRO. Další informace najdete v dokumentaci ke stanici hlasatele nebo dokumentaci k softwaru IRIS-Net.

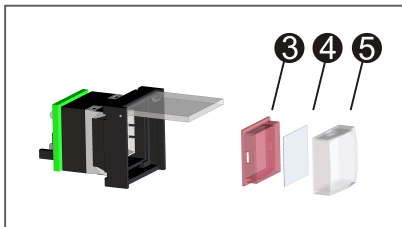
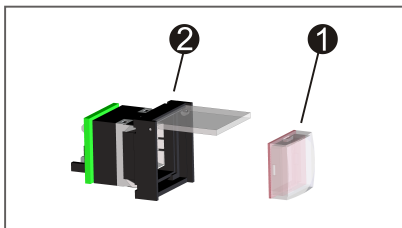
Součásti balení

Množství	Součást
1	Prvek tlačítka s krytem
1	Předem konfigurovaný propojovací kabel se 4 vývody
1	Poznámky k montáži

2 Montáž

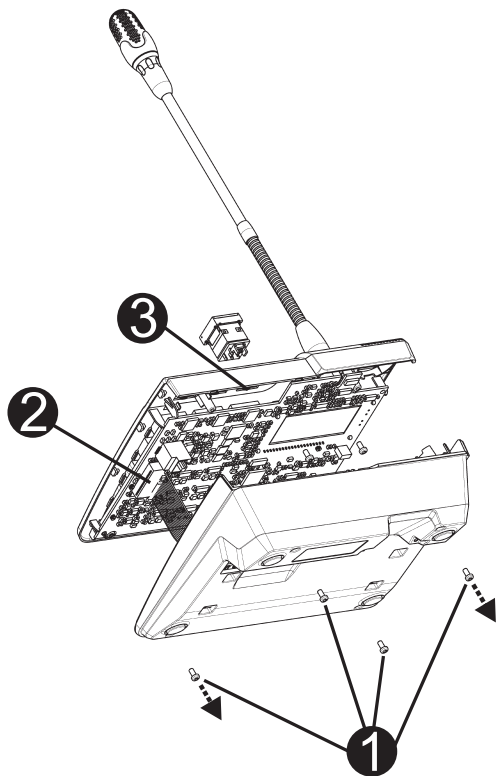
Označení

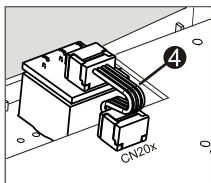
1. Demontujte tlačítko ❶ ze základny ❷.
2. Demontujte červený difuzor ❸ z čoček ❹ pomocí ostrého nástroje (například nože).
3. Označte foliovou vložku ❺.
4. Znovu sestavte tlačítko včetně foliové vložky a namontujte je do základny ❷.



Sestavení ve stanici hlasatele

1. Odpojte od stanice hlasatele všechny konektory.
2. Odmontujte základnu stanice hlasatele (4 šrouby ❶).
3. Opatrně vyjměte základnu z horní části. Začněte v levém horním rohu stanice hlasatele.
4. Odpojte spojovací kabel od zástrčkového konektoru CN1 ❷.
5. Připravte si montážní oblast ❸: Pomocí ostrého předmětu (rýsovací jehly apod.) opatrně vytvořte otvory a odstraňte předem vyznačený obdélník uvnitř základny. Proved'te veškeré další zákroky k dokončení přípravy montážní oblasti (vypilování, oříznutí atd.).
6. Tlačítko vložte do montážní oblasti a rovnoměrně na ně zatlačte (dbejte na to, aby bylo možné otevřít víčko krytu).
7. V závislosti na použité montážní oblasti (pravé, prostřední či levé) připojte plochý kabel ❹ ke konektoru CN201/CN202/CN203 na desce s obvody.
8. Znovu připojte spojovací kabel ke konektoru CN1.
9. Opatrně znovu přimontujte základnu stanice hlasatele.
10. Obnovte propojení.
11. Pomocí softwaru nakonfigurujte tlačítko.





3 Technické údaje

Čistá hmotnost	30 g
Přepravní hmotnost	40 g

Bosch Security Systems B.V.

Torenallee 49
5617 BA Eindhoven
The Netherlands

www.boschsecurity.com

© Bosch Security Systems B.V., 2015