

PAVIRO Key Switch

PVA-1KS



BOSCH

de Installationshinweis

Inhaltsverzeichnis

1	Kurzinformation	4
2	Installation	5
3	Technische Daten	7

1 Kurzinformation

Der PVA-1KS ist ein optionaler Schlüsselschalter zum Einbau in die PAVIRO-Sprechstellen. Die Zuleitungen des Schlüsselschalters werden auf Kurzschlüsse und Unterbrechungen überwacht. Weitere Informationen finden Sie in der Bedienungsanleitung der Sprechstelle.

Im Lieferumfang enthaltene Teile

Menge	Komponente
1	Schlüsselschalter
1	Vorkonfiguriertes 4-poliges Anschlusskabel
2	Widerstand 10 k Ω
1	Installationshinweis

2 Installation

Installationsanweisungen finden Sie im Abschnitt 5.3 „Nachrüstmöglichkeiten“ in der PVA-15CST Bedienungsanleitung der Sprechstelle.

Das mitgelieferte 4-polige Kabel und die Widerstände müssen wie in Abbildung 2.1 verbunden werden (Öffnerkontakt: Im Ruhezustand geschlossener Kontakt), um die Sprechstelle über den Schlüsselschalter zu sperren.

Die Anschlussreihenfolge des Flachbandkabels ist zu beachten. Die beiden außen liegenden Leitungen 1 (rot) und 4 (grün) sind möglichst kurz an der Trennstelle abzuschneiden und zu isolieren. Die beiden innen liegenden Kabel 2 (grün) und 3 (grün) sind an die Schalteranschlüsse 3 und 4 anzulöten. Die Polarität spielt dabei keine Rolle.

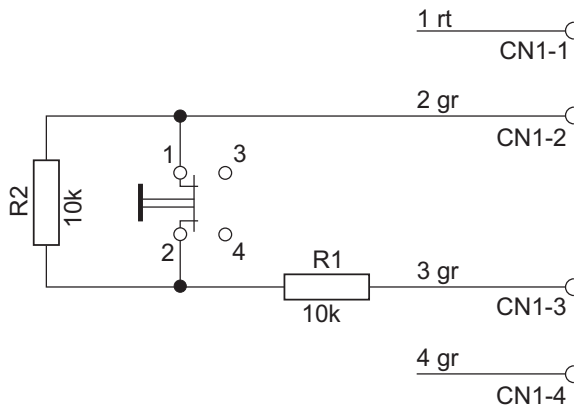


Bild 2.1: Verbinden des Schlüsselschalters als Öffnerkontakt für Schlüsselsperrfunktion

3 Technische Daten

Nettogewicht	30 g
Liefergewicht	40 g

Bosch Security Systems B.V.

Torenallee 49
5617 BA Eindhoven
The Netherlands

www.boschsecurity.com

© Bosch Security Systems B.V., 2015