

PAVIRO Key Switch

PVA-1KS



BOSCH

es

Tabla de contenidos

1	Información resumida	4
2	Instalación	5
3	Datos técnicos	7

1 Información resumida

El PVA-1KS es un interruptor opcional que se instala en las estaciones de llamada PAVIRO. Las líneas de alimentación del interruptor de llave se supervisan para ver si hay cortocircuitos o interrupciones. Para obtener más información al respecto, consulte el manual de la estación de llamada.

Piezas incluidas

Cantidad	Componente
1	Interruptor de llave
1	Cable de conexión de 4 patillas preconfigurado
2	Resistencia de 10 k Ω
1	Nota de instalación

2 Instalación

Consulte el apartado 5.3 del manual de la estación de llamada PVA-15CST, titulado "Opciones de actualización" para obtener instrucciones sobre cómo realizar la instalación.

El cable de 4 patillas y las resistencias que se incluyen en el volumen de suministro deben conectarse tal como se muestra en la figura 2.1 (contacto normalmente cerrado, NC) para bloquear la estación de llamada a través del interruptor de llave.

Observe la secuencia de conexión del cable plano. Los dos cables externos 1 (rojo) y 4 (verde) deben cortarse lo más cerca posible del punto de corte y deben aislarse. Los dos cables internos 2 (verde) y 3 (verde) deben soldarse a las conexiones del interruptor 3 y 4. La polaridad no es importante.

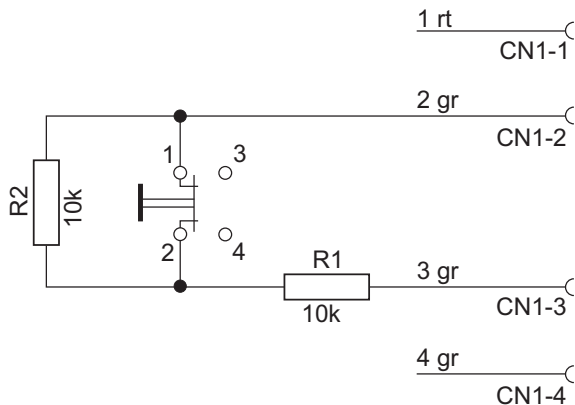


Figura 2.1: Conexión del interruptor de llave como contacto normalmente cerrado (NC) para la función de cierre con llave

3 Datos técnicos

Peso neto	30 g
Peso con embalaje	40 g

Bosch Security Systems B.V.

Torenallee 49
5617 BA Eindhoven
The Netherlands

www.boschsecurity.com

© Bosch Security Systems B.V., 2015