

# PAVIRO Key Switch

PVA-1KS



**BOSCH**

**fi**



---

## Sisällysluettelo

<b>1</b>	<b>Tietoja lyhyesti</b>	<b>4</b>
<b>2</b>	<b>Asennus</b>	<b>5</b>
<b>3</b>	<b>Tekniset tiedot</b>	<b>7</b>

# 1 Tietoja lyhyesti

PVA-1KS on valinnainen avainkytkin PAVIRO-kuulutuskojeeseen asennettavaksi. Avainkytkimen syöttölinjoja valvotaan oikosulkujen ja häiriöiden varalta. Katso lisätietoja kuulutuskojeen oppaasta.

## Toimituksen sisältö

Määrä	Komponentti
1	Avainkytkin
1	Esiasetettu 4-nastainen kytkentäkaapeli
2	Vastus 10 k $\Omega$
1	Huomautuksia asennuksesta

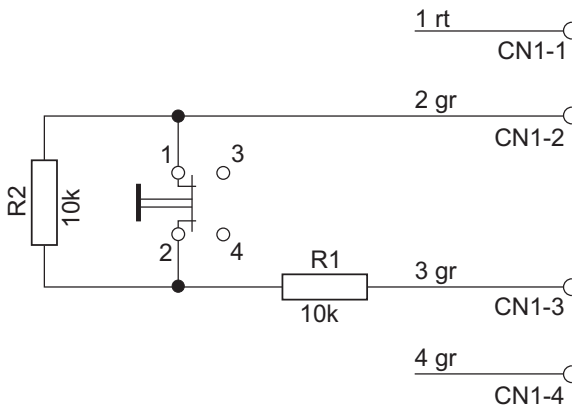
---

## 2 Asennus

Katso asennusohjeet PVA-15CST-kuulutuskojeen manuaalin kohdasta 5.3, Jälkiasennusmahdollisuudet.

Mukana toimitettu 4-nastainen kaapeli ja resistorit on kytkettävä kuvan 2.1 mukaisesti (avautuva kosketin, NCC), jotta kuulutuskoje lukkiutuu avainkytkimellä.

Huomaa lattakaapelin kytkentäjärjestys. Ulkoiset kaapelit 1 (punainen) ja 4 (vihreä) pitää katkaista mahdollisimman lyhyiksi ja eristää. Sisäiset kaapelit 2 (vihreä) ja 3 (vihreä) juotetaan kytkimen liittimiin 3 ja 4. Napaisuudella ei ole merkitystä.



**Kuva 2.1: Avaimen kytkeminen avautuvana koskettimena (NCC) avainlukituksen varmistamiseksi**

### 3 Tekniset tiedot

Nettopaino	30 g
Lähetyspaino	40 g







**Bosch Security Systems B.V.**

Torenallee 49  
5617 BA Eindhoven  
The Netherlands

**[www.boschsecurity.com](http://www.boschsecurity.com)**

© Bosch Security Systems B.V., 2015