

PAVIRO Key Switch

PVA-1KS



BOSCH

fr

Table des matières

1	Informations succinctes	4
2	Installation	5
3	Caractéristiques techniques	7

1 Informations succinctes

L'interrupteur PVA-1KS est un interrupteur à clé en option à installer dans les pupitres d'appel PAVIRO. Les lignes d'alimentation de l'interrupteur à clé sont surveillées de façon à pouvoir détecter les courts-circuits et les interruptions. Pour de plus d'informations, reportez-vous au manuel du pupitre d'appel.

Composants

Quantité	Composant
1	Interrupteur à clé
1	Câble de connexion préconfiguré à 4 broches
2	Résistance de 10 k Ω
1	Notice d'installation

2 Installation

Voir la section 5.3 « Options de modification » dans le manuel du pupitre d'appel PVA-15CST pour les instructions d'installation.

Pour verrouiller le pupitre d'appel par le biais de l'interrupteur à clé, le câble à 4 broches fourni et les résistances doivent être connectés comme indiqué à la figure 2.1 (contact normalement fermé, NF).

Notez la séquence de connexion du câble ruban. Les deux câbles externes 1 (rouge) et 4 (vert) doivent être coupés aussi près que possible du point de coupure, puis isolés. Les deux câbles internes 2 (vert) et 3 (vert) doivent être soudés aux connexions d'interrupteur 3 et 4. La polarité n'est pas importante.

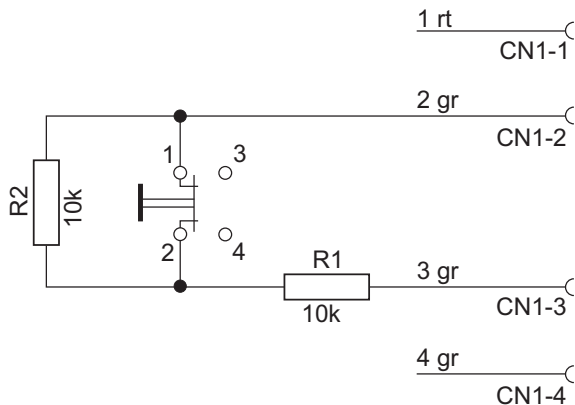


Figure 2.1: Connexion de l'interrupteur à clé en tant que contact normalement fermé (NF) pour la fonction de verrouillage

3 Caractéristiques techniques

Poids net	30 g
Poids à l'expédition	40 g

Bosch Security Systems B.V.

Torenallee 49
5617 BA Eindhoven
The Netherlands

www.boschsecurity.com

© Bosch Security Systems B.V., 2015