

PAVIRO Key Switch

PVA-1KS



BOSCH

it

Sommaro

1	Informazioni brevi	4
2	Installazione	5
3	Dati tecnici	7

1 Informazioni brevi

PVA-1KS è un interruttore a chiave opzionale che è possibile installare nelle stazioni di chiamata PAVIRO. Le linee di alimentazione dell'interruttore a chiave sono monitorate per cortocircuiti e interruzioni. Per ulteriori informazioni, vedere il manuale della stazione di chiamata.

Componenti inclusi

Quantità	Componente
1	Interruttore a chiave
1	Cavo di connessione a 4 pin preconfigurato
2	Resistenza 10 kΩ
1	Nota di installazione

2 Installazione

Consultare la sezione 5.3 "Opzioni di riallestimento" nel manuale della stazione di chiamata PVA-15CST per le istruzioni di installazione.

Il cavo a 4 pin e le resistenze in dotazione devono essere collegati come mostrato nella figura 2.1 (contatto normalmente chiuso, NCC) per bloccare la stazione di chiamata attraverso l'interruttore a chiave.

Tenere presente la sequenza di collegamento del cavo a nastro. I due cavi esterni 1 (rosso) e 4 (verde) devono essere tagliati il più vicino possibile al punto di taglio ed isolati. I due cavi interni 2 (verde) e 3 (verde) devono essere saldati per commutare i collegamenti 3 e 4. La polarità non è importante.

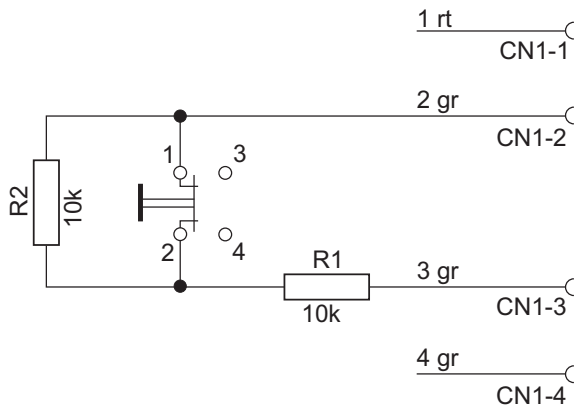


Figura 2.1: Collegamento dell'interruttore a chiave come contatto normalmente chiuso (NCC) per la funzione di blocco tasti

3 Dati tecnici

Peso netto	30 g
Peso spedizione	40 g

Bosch Security Systems B.V.

Torenallee 49
5617 BA Eindhoven
The Netherlands

www.boschsecurity.com

© Bosch Security Systems B.V., 2015