

# PAVIRO Key Switch

PVA-1KS



**BOSCH**

pl



---

## Spis treści

<b>1</b>	<b>Informacje podstawowe</b>	<b>4</b>
<b>2</b>	<b>Instalacja</b>	<b>5</b>
<b>3</b>	<b>Dane techniczne</b>	<b>7</b>

## 1 Informacje podstawowe

PVA-1KS to opcjonalny przełącznik z kluczem, który można zainstalować w stacjach wywoławczych PAVIRO. Linie kanału przełącznika kluczowego są monitorowane pod kątem przepięć i przerw. Więcej informacji można znaleźć w instrukcji obsługi stacji wywoławczej.

### Elementy wchodzące w skład zestawu

Liczba	Element
1	Przełącznik kluczowy
1	Wstępnie skonfigurowany 4-stykowy kabel podłączeniowy
2	Rezystor 10 k $\Omega$
1	Uwagi dotyczące instalacji

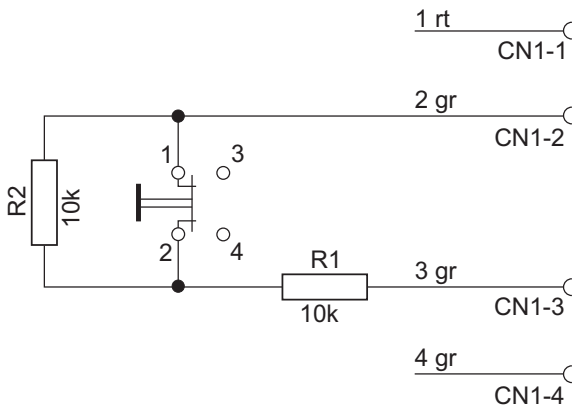
---

## 2 Instalacja

Instrukcje instalacyjne można znaleźć w sekcji 5.3 „Opcje modernizacyjna” w instrukcji obsługi stacji wywoławczej PVA-15CST.

Żeby zablokować stację wywoławczą za pomocą kluczyka, 4-stykowy kabel i rezystor muszą być podłączone tak jak na ilustracji 2.1 (styk normalnie zamknięty, NCC).

Należy pamiętać o prawidłowej kolejności podłączania taśmy przewodowej. Dwa kable zewnętrzne 1 (czerwony) i 4 (zielony) muszą zostać ucięte możliwie jak najbliżej miejsca przecięcia i zaizolowane. Dwa kable wewnętrzne 2 (zielony) i 3 (zielony) muszą zostać przylutowane do złączy 3 i 4 przełącznika. Polaryzacja nie ma znaczenia.



**Rysunek 2.1: Podłączenie przełącznika kluczowego jako styku normalnie zamkniętego (NCC) do obsługi blokady za pomocą kluczyka**

### 3 Dane techniczne

Masa netto	30 g
Masa wysyłkowa	40 g







**Bosch Security Systems B.V.**

Torenallee 49  
5617 BA Eindhoven  
The Netherlands

**[www.boschsecurity.com](http://www.boschsecurity.com)**

© Bosch Security Systems B.V., 2015