

PAVIRO Key Switch

PVA-1KS



BOSCH

pt

Índice

1	Informações breves	4
2	Instalação	5
3	Dados técnicos	7

1 Informações breves

O PVA-1KS é um interruptor de chave opcional para instalação nas consolas de chamada PAVIRO. As linhas de alimentação do interruptor de chave são monitorizadas quanto a curto-circuitos e interrupções. Para obter mais informações, consulte o manual da consola de chamada.

Peças incluídas

Quantidade	Componente
1	Interruptor de chave
1	Cabo de ligação de 4 pinos pré-configurado
2	Resistência de 10 k Ω
1	Nota de instalação

2 Instalação

Consulte a secção 5.3 "Opções de retromodificação" no manual da consola de chamada PVA-15CST para obter instruções de instalação.

O cabo de 4 pinos fornecido e as resistências têm de ser ligados da forma ilustrada na figura 2.1 (contacto normalmente fechado, NCC) para bloquear a consola de chamada através do interruptor de chave.

Tenha em atenção a sequência de ligação do cabo de fita. Os dois cabos externos 1 (vermelho) e 4 (verde) devem ser cortados tão perto quanto possível do ponto de corte e isolados. Os dois cabos internos 2 (verde) e 3 (verde) têm de ser soldados às ligações do interruptor 3 e 4. A polaridade não é importante.

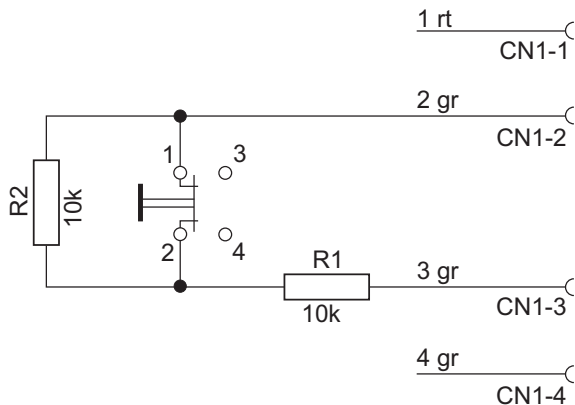


Figura 2.1: Ligar o interruptor de chave como um contacto normalmente fechado (NCC) para a função de bloqueio com chave

3 Dados técnicos

Peso líquido	30 g
Peso do produto embalado	40 g

Bosch Security Systems B.V.

Torenallee 49
5617 BA Eindhoven
The Netherlands

www.boschsecurity.com

© Bosch Security Systems B.V., 2015