

PAVIRO Alarm Button

PVA-1EB



BOSCH

th

สารบัญ

1	ข้อมูลโดยย่อ	4
2	การติดตั้ง	5
3	ข้อมูลทางเทคนิค	9

1 ข้อมูลโดยย่อ

PVA-1EB เป็นปุ่มเสริมที่จะติดตั้งในไมโครโฟนประกาศ PAVIRO โปรดดูข้อมูลเพิ่มเติมในเอกสารประกอบของไมโครโฟนประกาศหรือเอกสารประกอบ IRIS-Net

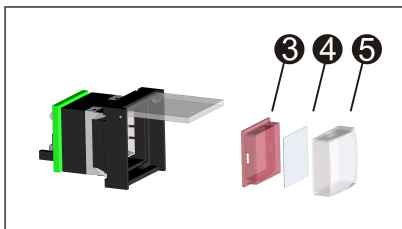
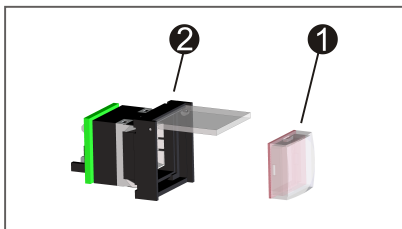
ชิ้นส่วนที่ให้มา

จำนวน	ส่วนประกอบ
1	ส่วนประกอบของปุ่มพร้อมฝาปิด
1	สายเชื่อมต่อแบบ 4 ขาที่กำหนดค่าล่วงหน้า
1	หมายเหตุเกี่ยวกับการติดตั้ง

2 การติดตั้ง

การติดป้ายกำกับ

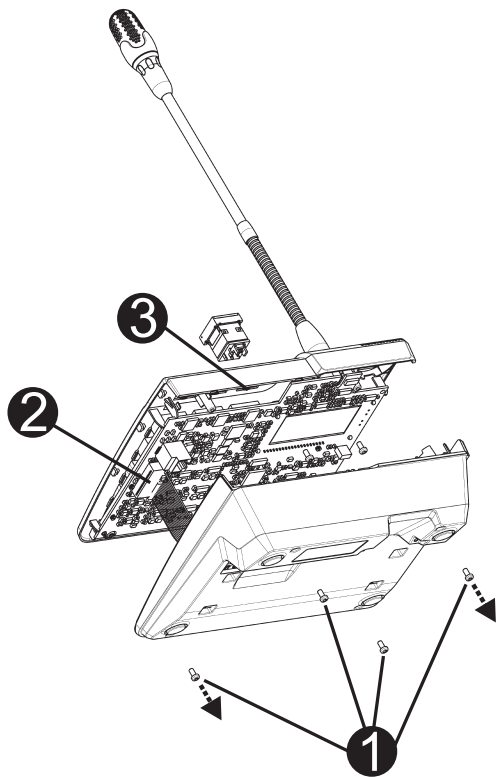
1. ลบปุ่ม ❶ จากตัวเครื่อง ❷
2. ลบติฟฟิวเซอร์สีแดง ❸ ออกจากเลนส์ ❹ โดยใช้เครื่องมือปลายแหลม (เช่น มีด)
3. ติดป้ายแผ่นฟิล์มแทรก ❹
4. จัดเรียงปุ่มใหม่รวมถึงแผ่นฟิล์มแทรก และติดเข้ากับตัวเครื่อง ❷

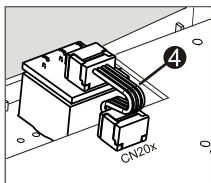


การประกอบไมโครโฟนประกาศ

1. ปลดขั้วต่อทั้งหมดออกจากไมโครโฟนประกาศ

2. คลายสกรูยึดฐานไมโครโฟนประกาศ (สกรู ❶ 4 ตัว)
3. ค่อยๆ ถอดฐานออกจากส่วนบน เริ่มที่มุมบนซ้ายของไมโครโฟนประกาศ
4. ปลดสายเชื่อมต่อจากขั้วต่อปลั๊ก CN1 ❷
5. เตรียมตำแหน่งติดตั้ง ❸: ใช้วัตถุปลายแหลม (เหล็กปลายแหลมหรือวัตถุที่คล้ายๆ กัน) ค่อยๆ เจาะและตัดช่องสี่เหลี่ยมที่ทำเตรียมไว้ด้านในของตัวเครื่อง อาจต้องตกแต่งจุดที่ติดตั้งหลังจากติดตั้งเสร็จแล้ว (เช่น ตะไบ เล็ม)
6. ติดตั้งปุ่มลงในตำแหน่งติดตั้ง แล้วกดให้ทั่ว (ฝาปิดต้องสามารถเปิดขึ้นได้)
7. เสียบสายแพ ❹ เข้ากับขั้วต่อ CN201/CN202/CN203 บนแผงวงจร ทั้งนี้ขึ้นอยู่กับตำแหน่งการติดตั้งว่าอยู่ด้านขวา/ตรงกลาง/ด้านซ้าย
8. เสียบสายเชื่อมต่อเข้ากับ CN1 อีกครั้ง
9. ค่อยๆ ประกอบฐานไมโครโฟนประกาศกลับคืน
10. ต่อขั้วต่อทั้งหมดกลับคืน
11. กำหนดค่าให้กับปุ่มผ่านทางซอฟต์แวร์





3 ข้อมูลทางเทคนิค

น้ำหนักสุทธิ	30 กรัม
น้ำหนักในการขนส่ง	40 กรัม

Bosch Security Systems B.V.

Torenallee 49
5617 BA Eindhoven
The Netherlands

www.boschsecurity.com

© Bosch Security Systems B.V., 2015