



BOSCH

PAVIRO End-of-line supervision module

PVA-1WEOL

tr

Kullanım Kılavuzu

İçindekiler

1	Kısa bilgiler	4
2	Kurulum	5
3	Teknik veriler	11
4	Standartlar ve uyumluluk	14
5	Eski EOL modülleriyle uyumluluk	15

1 Kısa bilgiler

Hat sonu (EOL) denetim modülü bir hoparlör hattının bütünlüğünü izler ve kesintisiz iş müziği gerektiren uygulamalarda kullanılabilir.

Hoparlör hattı, her PAVIRO sistemi Denetleyici ve Yönlendiricisine entegre edilen EOL ana modülüyle birlikte, kısa ve açık devreler için izlenebilir.

Modüldeki durum LED'i, kurulumu kontrol etmek için kullanılabilir. Daha fazla bilgi için IRIS-Net, Denetleyici veya Yönlendirici kullanım belgelerine başvurun.

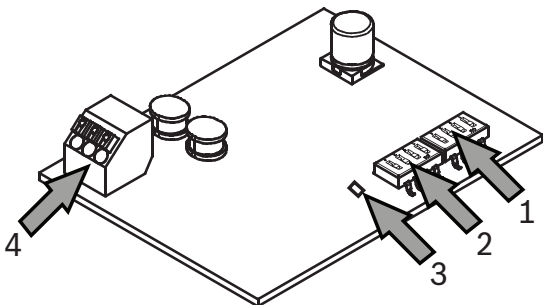
Birlikte verilen parçalar

Miktar	Bileşen
1	Hat sonu denetim modülü
1	Vida seti
1	Kullanım kılavuzu

2 Kurulum

Hat sonu denetim modülünü kurmak için aşağıdakileri yapmanız gerekir:

- Modülü monte edin.
- Modül adresini ayarlayın.
- Modülü hoparlör hattına bağlayın.
- Modülü toprağa bağlayın.
- Kurulumu kontrol edin.



Şekil 2.1: Hat sonu denetim modülü

Öge	Açıklama
1	DIP anahtarı S1
2	DIP anahtarı S2
3	Durum LED'i
4	Konnektör (Hoparlör hattı + / Hoparlör hattı - / Toprak)

Modülü monte etme



Dikkat!

Mutlaka tüm güvenlik yönetmeliklerine uyun. Modülün ara parçalara monte edilmesi kesinlikle önerilir.

Modül adresini ayarlama

Modülü bağlamadan önce S2 ve S1 DIP anahtarlarıyla bir modül adresi ayarlanmalıdır (önceki şekle ve aşağıdaki tabloya bakın). Modül adresi, açık devre gibi bir hata oluşması durumunda ilgili hoparlör hattını belirlemeye olanak tanır.

		6	5	4	3	2	1	Modül adresi
DIP anahtarı S2				DIP anahtarı S1				
4	3	2	1	4	3	2	1	
		KAP ALI	KAP ALI	KAPA LI	KAP ALI	KAP ALI	KAP ALI	0 (bağlı değil)
		KAP ALI	KAP ALI	KAPA LI	KAP ALI	KAP ALI	AÇIK	1
		KAP ALI	KAP ALI	KAPA LI	KAP ALI	AÇI K	KAPA LI	2
		KAP ALI	KAP ALI	KAPA LI	KAP ALI	AÇI K	AÇIK	3
		KAP ALI	KAP ALI	KAPA LI	AÇI K	KAP ALI	KAPA LI	4

		6	5	4	3	2	1	Modül adresi
DIP anahtarı S2				DIP anahtarı S1				
4	3	2	1	4	3	2	1	
		KAP ALI	KAP ALI	KAPA LI	AÇI K	KAP ALI	AÇIK	5
		KAP ALI	KAP ALI	KAPA LI	AÇI K	AÇI K	KAPA LI	6
		KAP ALI	KAP ALI	KAPA LI	AÇI K	AÇI K	AÇIK	7
		KAP ALI	KAP ALI	AÇIK	KAP ALI	KAP ALI	KAPA LI	8
		KAP ALI	KAP ALI	AÇIK	KAP ALI	KAP ALI	AÇIK	9
		KAP ALI	KAP ALI	AÇIK	KAP ALI	AÇI K	KAPA LI	10
		KAP ALI	KAP ALI	AÇIK	KAP ALI	AÇI K	AÇIK	11
		KAP ALI	KAP ALI	AÇIK	AÇI K	KAP ALI	KAPA LI	12
		KAP ALI	KAP ALI	AÇIK	AÇI K	KAP ALI	AÇIK	13
		KAP ALI	KAP ALI	AÇIK	AÇI K	AÇI K	KAPA LI	14

		6	5	4	3	2	1	Modül adresi
DIP anahtarı S2				DIP anahtarı S1				
4	3	2	1	4	3	2	1	
		KAP ALI	KAP ALI	AÇIK	AÇI K	AÇI K	AÇIK	15
		KAP ALI	AÇI K	KAPA LI	KAP ALI	KAP ALI	KAPA LI	16
		KAP ALI	AÇI K	KAPA LI	KAP ALI	KAP ALI	AÇIK	17
			:	:	:	:	:	:
		AÇI K	AÇI K	AÇIK	AÇI K	KAP ALI	KAPA LI	60
	KAP ALI							Ayrılmış
	AÇI K							
KAP ALI								Durum LED'ini beş dakika yakmak için anahtarı KAPALI ve ardından
AÇI K								

	6	5	4	3	2	1	Modül adresi	
DIP anahtarı S2				DIP anahtarı S1				
4	3	2	1	4	3	2		1
							yeniden AÇIK konumuna getirin.	

Tab. 2.1: Modüldeki DIP anahtarı ayarları (teslimattaki ayarlar kalın yazıyla gösterilmiştir)



Uyarı!

Modül adresi her bölge topolojisinde (her denetleyici, yönlendirici veya amplifikatör) benzersiz olmalıdır.

Modülü hoparlör hattına bağlama

Hoparlör hattı kablolarını konnektörün artı (+) ve eksi (-) kontaklarına bağlayın. *Teknik veriler, sayfa 11* bölümünde açıklandığı gibi, paralel bağlı hoparlör hatlarının kapasitans sınırının aşılmadığından emin olun.

Modülü toprağa bağlama

Modülü toprağa bağlamak için konnektördeki toprak kontağını kullanın.

Bu bağlantıyı yapmak için, aşağıdakileri kullanabilirsiniz:

- Takılan modülün yanında toprağa giden kısa bir kablo,
- Kablo blendajı veya
- Kablodaki boş tellerden herhangi biri.

**Uyarı!**

Toprak bağlantısı, modül ve EOL Ana hattı arasında iyi bir iletişim sağlamak için 1kOhm'un altında olmalıdır.

Kurulumu kontrol etme

Hoparlör hattı ile toprak bağlantısını kontrol etmek için modülün üzerindeki LED'i kullanın:

1. S2 DIP anahtarındaki anahtar 4'ü KAPALI ve ardından yeniden AÇIK konumuna getirerek LED'i beş dakika boyunca yakın.
2. Kurulumun durumunu kontrol etmek için aşağıdaki tabloyu kullanın.

Durum LED'i	Açıklama
KAPALI	Gerilim kaynağı yok (örneğin, pilot ton devre dışı bırakılır).
Yavaş yanıp sönüyor (2 Hz)	Doğru güç kaynağı (pilot ton hoparlör hattında). Modül hazırdır.
Hızla yanıp sönüyor (10 Hz), 40 saniyede bir	EOL Ana Hattından geçerli bir komut alınıyor. Bu, iyi bir toprak bağlantısı olduğunu gösterir.

Tab. 2.2: Kurulumu kontrol etmek için durum LED'i

3 Teknik veriler

Bu bölümdeki teknik veriler, PVA-4CR12 veya PVA-4R24 donanım sürümü 02/00 ile birlikte PVA-1WEOL donanım sürümü 1.2 ve ürün yazılımı sürümü 1.3 için geçerlidir. Önceki sürümler hakkında bilgi için bkz. *Eski EOL modülleriyle uyumluluk, sayfa 15.*

Elektriksel Özellikler

Güç kaynağı	18-22 kHz, 8 V _{eff} , 20 mW
-------------	---------------------------------------

Kablo sınırları

Minimum R _G	3 MΩ
Maksimum C _G	2500 nF
Modül sayısı	60

Mekanik Özellikler

Ürün boyutları (Yükseklik x Genişlik x Derinlik)	15 mm x 78 mm x 60 mm
Net ağırlık	30 g

Çevre Özellikleri

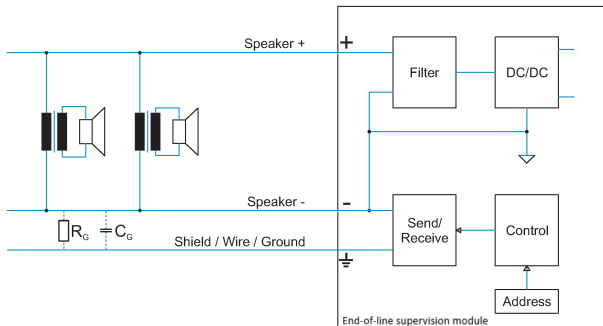
Çalışma sıcaklığı	-5 °C ila +45 °C
-------------------	------------------

Bağıl nem (yoğunlaşmasız)

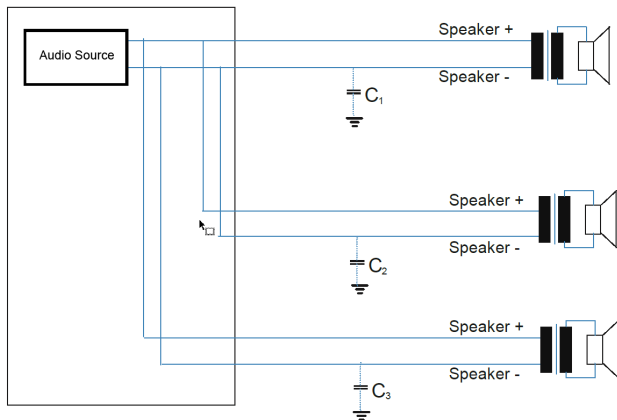
< %95

Dikkat!

Kurulum bağılı olarak, EOL modülleri bulunan bir hoparlör hattı diğer hoparlör hatlarındaki diğer EOL modülleriyle paralel olabilir. Bir EOL Ana Modülünün sağlayabileceği toplam kapasitesi belirlemek için paralel bağılı hoparlör hatlarının kapasitesi toplanmalıdır. En kötü durumun izin verilen maksimum kapasitesi aşmadığından emin olun. Kapasitenin güvenli bölgede olup olmadığını kontrol etmek için bir kapasite hesaplayıcısı ve ek bir uygulama notu Bosch web sitesinden indirilebilir.



Şekil 3.1: Devre şeması (R_G ve C_G hoparlör tesisatı; örneğin tel türü, uzunluk vs. nedeniyedir)



Şekil 3.2: Kablo şeması $C_G = C_1 + C_2 + C_3$

4 Standartlar ve uyumluluk

Cihaz aşağıdaki standartları karşılar:

- IEC 60065
- EN 55032
- EN 50130-4
- EN 60945
- FCC: Bu cihaz FCC kurallarının 15. bölümüne uygundur. Çalışma aşağıdaki iki koşula bağlıdır:
 - Bu cihaz zararlı parazitlere neden olmayabilir ve
 - Bu cihaz istenmeyen çalışmaya yol açabilecekler dahil olmak üzere alınan her türlü paraziti kabul etmelidir.
- ICES-003: Bu B sınıfı dijital cihaz Kanada ICES-003 kurallarına uygundur. Cet appareil numérique de la classe B est conforme à la norme NMB-003 du Canada.
- EN 54-16 / ISO7240-16 - Hat sonu denetim modülü sertifikalı bir PAVIRO sistemiyle birlikte test edilmiştir.

5 Eski EOL modüllerleriyle uyumluluk



Uyarı!

Farklı donanım ve yazılım sürümleri aynı sistemde kullanılabilir ancak en düşük Cg, sistem için en yüksek Cg olarak alınmalıdır.

Bu bölümdeki sınırlar PVA-4CR12 veya PVA-4R24 donanım sürümü 02/00 ile birlikte PVA-1WEOL için geçerlidir.

PVA-1WEOL - HW 1.1, FW 1.1

Minimum R _G	1,5 MΩ
Maksimum C _G	200 nF
Modül sayısı	60

PVA-1WEOL - HW 1.1, FW 1.2

Minimum R _G	1,5 MΩ
Maksimum C _G	800 nF
Modül sayısı	58



Bosch Security Systems B.V.

Torenallee 49

5617 BA Eindhoven

Netherlands

www.boschsecurity.com

© Bosch Security Systems B.V., 2019