

PAVIRO Alarm Button

PVA-1EB



BOSCH

tr

İçindekiler

1	Kısa bilgiler	4
2	Kurulum	5
3	Teknik veriler	9

1 Kısa bilgiler

PVA-1EB, PAVIRO çağrı istasyonlarına isteğe bağlı olarak takılabilecek bir düğmedir. Daha fazla bilgi için, çağrı istasyonu belgelerine veya IRIS-Net belgelerine bakın.

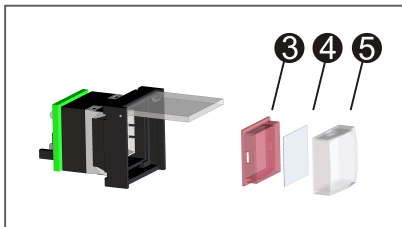
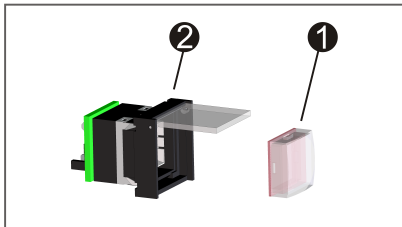
Birlikte gelen parçalar

Adet	Parça
1	Kapaklı düğme ögesi
1	Önceden konfigüre edilmiş 4 pinli bağlantı kablosu
1	Kurulum notu

2 Kurulum

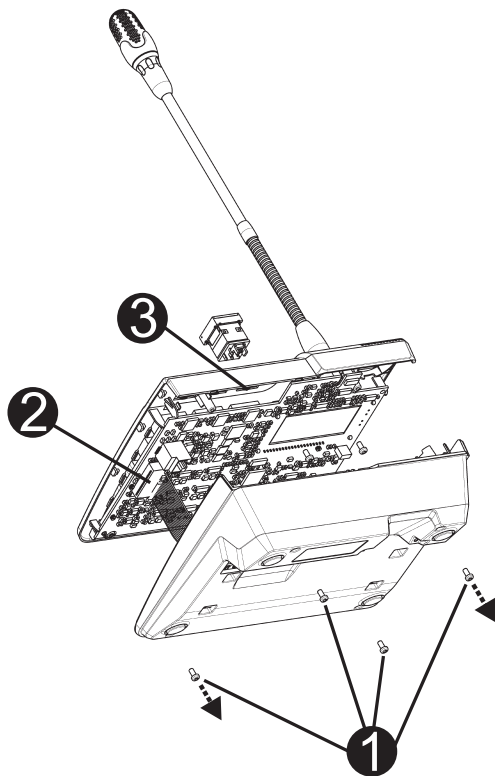
Etiketleme

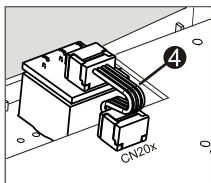
1. Düğmeyi ❶ muhafazadan ❷ çıkarın
2. Kırmızı yayıcıyı ❸ mercekten ❹ (bıçak gibi) keskin bir aletle çıkarın
3. Film borusunu ❺ etiketleyin
4. Düğmeyi film borusuyla birlikte tekrar birleştirin ve muhafazanın ❷ içine monte edin



Çağrı istasyonunda birleştirme

1. Çağrı istasyonunu tüm konektörlerden ayırın
2. Çağrı istasyonu taban plakasının vidalarını çıkarın (4 vida ❶)
3. Taban plakasını üst kısımdan dikkatle çıkarın; çağrı istasyonunun sol üst köşesinden başlayın.
4. CN1 fişli konektörden ❷ bağlantı kablosunu çıkarın
5. Takma yerini ❸ hazırlayın: Dikkatle bir delik açmak için keskin bir nesne (tığ vb.) kullanın ve muhafazanın içindeki önceden kesilmiş dikdörtgeni kesip çıkarın. Takma konumu için gerekli olabilecek sonraki işlemleri (ör. eğeleme, düzeltme) yapın
6. Düğmeyi takma yerine monte edin ve düzgün bir şekilde basın (kapağın yukarı doğru açılabilmesi gerekir)
7. Sağdaki/ortadaki/soldaki takma yerinden hangisinin kullanıldığında bağlı olarak şerit kabloyu ❹ devre kartındaki CN201/CN202/CN203 fiş konektörüne takın
8. Bağlantı kablosunu CN1 içine geri takın
9. Çağrı istasyonu taban plakasını dikkatle geri takın
10. Bağlantıları geri bağlayın
11. Düğmeyi yazılımı kullanarak konfigüre edin





3 Teknik veriler

Net ağırlık	30 g
Nakliye ağırlığı	40 g

Bosch Security Systems B.V.

Torenallee 49
5617 BA Eindhoven
The Netherlands

www.boschsecurity.com

© Bosch Security Systems B.V., 2015