

PED-CST 呼叫站

PAEDUIO



PED-CST是一款带触摸屏和鹅颈话筒的台式呼叫站，可通过标准IP网络接入PAEDUIO公共广播系统，进行人工广播和预录广播。

呼叫站支持PoE供电，使用一根超五类网线接入通用的以太网交换机即可。

正面提供一块7寸全彩触摸屏，具备PIN码登录验证进行访问控制，一个PTT按钮和一个带有防误触盖板的紧急广播按钮，用于日常广播操作。底部提供1路音频输入接口，用于连接本地音源。内置一个监听扬声器，可使用触摸屏进行选区监听。

功能

- 通过IP网络接入PAEDUIO公共广播系统
- 可灵活调节角度的鹅颈话筒
- 7寸全彩电容触摸屏，直观的功能菜单
- PTT按钮和防误触紧急广播按钮
- 实时人工广播、预录广播、紧急广播
- 强切紧急广播进行人工喊话
- 实时分区监听，带音量控制
- 系统设备故障日志查看
- PIN码登录验证访问控制
- 1路线路音频输入，可连接音源
- 供电状态和故障状态指示灯

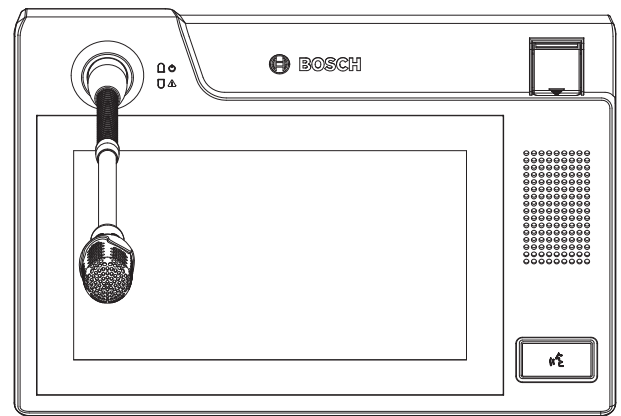
监管信息

符合标准声明	
环境	中国RoHS

- ▶ PoE供电，一线直连
- ▶ PTT按钮和防误触紧急广播按钮
- ▶ 内置扬声器，支持分区监听
- ▶ 音频输入接口，连接本地音源
- ▶ 适用于PAEDUIO公共广播系统

安装/配置说明

顶视图：



顶部指示灯：

⚠	黄色闪烁	未授权
	黄色常亮	设备故障
🔌	绿色	已通电

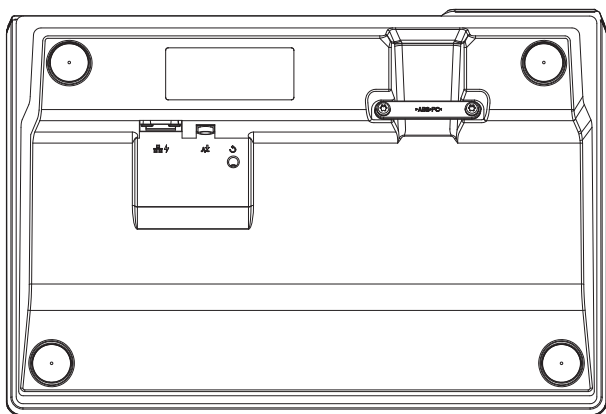
顶部控件：

🔴	紧急广播按钮
---	--------

PTT呼叫按钮



底视图:



底部控件:



设备重置 (恢复出厂默认设置)

按键

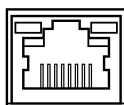
底部接口:



模拟音频输入接口



网络接口 (支持PoE)



随附部件

数量	组件
1	呼叫站
1	用户手册
1	RoHS申明
1	应力消除支架和螺丝

技术指标

电气参数

PoE供电	
额定DC输入电压	48 V
供电	IEEE 802.3af Class 3标准
功耗	< 7 W

网络	
以太网	100 BASE-TX
协议	TCP/IP、UDP、RTP、TFTP、HTTP、HLS
音频编码	MP3、PCM
接口	1x RJ45

话筒	
额定输入电平	80 - 100 dB SPL
最大输入电平	120 dB SPL
信噪比 (SNR)	>70 dBA
指向性	单指向性
频率响应 (+3/-6dB)	100 Hz - 14 kHz

显示屏	
大小	7寸
触摸屏	电容式
色深	24-bit
分辨率	800 x 480
亮度	300 cd/m ²

监听扬声器	
额定输入电平	75 dB SPL +/- 6 dB
500Hz - 3kHz(1米处)	
频率范围(-10dB)	500 Hz - 3 kHz

模拟音频输入	
频率响应	100 Hz - 18 kHz
采样率	44.1 kHz
类型	1 x 线路电平输入
接口	1 x 3.5mm插座
最大输入电平	0 dBu
输入阻抗	> 22KΩ

机械参数

材质	PC、ABS
尺寸 (H x W x D)	370 mm x 238 mm x 158 mm
重量	740 g
颜色	黑色 (RAL 9017)

环境参数

工作温度	-5 °C - 45 °C
存储和运输温度	-40 °C - 70 °C
相对湿度	< 95%

订购信息

PED-CST 呼叫站

IP网络连接、PoE供电、配备触摸屏和鹅颈话筒的桌面呼叫站
订单号 **PED-CST | F.01U.408.795**

供应商:

中国:
博世 (上海) 安保系统有限公司
上海市长宁区虹桥临空经济园区
福泉北路333号203幢8楼
邮编: 200335
电话: +86 21 2218 1111
传真: +86 21 2218 2099
www.boschsecurity.com.cn
服务邮箱: security@cn.bosch.com