



PAEDUIO 公共广播系统

PED-UC15L-IP 音箱, 15W, IP

目录

1	安全	4
2	简短信息	8
3	系统概览	9
4	附件	11
5	安装	12
5.1	交货条件	12
5.2	安装方式	12
6	接线	15
7	设备重置	18
8	维护	19
9	技术数据	20
10	尺寸	23

1 安全



危险!

高风险：此符号表示紧急危险情况，如产品内部存在“危险电压”。如果不加以防范，将导致电击、严重身体伤害或死亡。



警告!

中等风险：表示潜在危险情况。如果不加以防范，可能将导致轻微或中度身体伤害。



小心!

低风险：表示潜在危险情况。如果不加以防范，可能将导致财产损失或设备损坏风险。

1. 仔细阅读这些说明。- 操作设备或系统前应阅读所有安全和操作说明。
2. 保管好这些说明。- 应保留重要安全说明和操作说明，以备将来参考。
3. 留意所有警告。- 应牢记设备上和操作说明中的所有警告。
4. 遵循所有说明。- 应遵循有关安装或使用/操作的所有说明。
5. 不要在靠近水源的地方使用本设备。- 不要在靠近水源或潮湿的环境中
使用本设备 - 例如，靠近浴缸、洗手池、厨房水槽或洗衣缸的地方，潮湿的地下室中，游泳池旁边，未加防护措施的室外安装点或划定为潮湿地点的任何区域。
6. 只能使用干软布清洁。- 清洁前从插座上取下本设备的插头。请勿使用液体清洁剂或喷雾清洁剂。
7. 不要阻塞任何通风孔。遵照制造商的说明进行安装。- 外壳上的开口（如果有）用于通风，以确保设备可靠运行并防止设备过热。不得阻塞或盖住这些开口。此设备不应采用嵌入式安装，除非提供适当通风或遵守制造商的说明。
8. 不要在靠近热源的地方安装，例如，散热器、贮热器、火炉或其它生热装置（包括放大器）或阳光直射的区域。
9. 不要将裸露的火源如点燃的蜡烛放在设备上。

10. 不要踩踏或挤压电源线，特别注意保护插头、便捷插座以及设备接出点位置。
11. 仅用制造商指定的附件/配件。- 安装任何设备均应遵循制造商的说明，并且应使用制造商推荐的安装附件。
12. 仅使用制造商指定的或者设备附带的推车、托台、三角架、支架或桌台。- 使用推车时，请小心移动装有设备的推车，避免翻倒而造成人身伤害。停止过猛、用力过度 and 表面不平整均可能会导致装有电器的推车翻倒。
13. 在雷雨期间或长期不用时，拔下本设备电源插头。- 需要保留特殊功能（例如紧急疏散系统）时不适用。
14. 所有维修事项均应交给合格的维修人员处理。- 设备发生下列任何一种损坏情况时，均需进行维修：电源线或插头损坏、液体溅入或有异物落入设备、设备被雨打湿或受潮、运转不正常或设备掉落等。
15. 不要将本设备暴露在滴水或溅水的环境下，并且不要在本设备上放置装有液体的物体（如花瓶）。
16. 仅限专业安装 - 不要在居住环境中使用本设备。
17. 冷凝 - 为了避免冷凝，当设备从温度较低的地方转移到温度较高的地方时，等待几个小时再打开设备电源。
18. 听力损害 - 对于具有音频输出的设备，为了防止可能的听力损害，不要在高音量等级下长时间听音。
19. 替换部件 - 需要更换部件时，维修人员应使用制造商指定的替换部件，或与原部件具有相同特性的部件。擅自使用其它部件进行更换可能导致火灾、遭受电击或发生其它危险。
20. 安全检查 - 维修本设备之后，请让维修人员执行安全检查，以确保本设备能正常工作。
21. 电源 - 仅使用标签上指明的电源类型为本设备供电。如果不确定所用的电源类型，请咨询设备经销商或当地供电公司。对于使用电池电源或其它电源供电的设备，请参考操作说明。

电源连接注意事项

- 对于永久连接的设备，设备必须外附随时可操作的市电插头或全极市电开关，且必须符合所有适用的安装规范。
- 对于可取下设备，插孔式插座应安装在靠近设备且容易接触的地方。



危险!

过载 - 不要让插座和延长电线负荷过重；否则，可能导致火灾或电击。



危险!

异物和液体进入 - 切勿将任何异物通过开口塞入本设备。异物可能会触及危险电压点或使部件短路，进而可能导致火灾或电击。不要让任何液体溅入设备。



小心!

为避免遭到电击，切勿打开护罩。有关维修事项，仅咨询合格的维修人员。



警告!

为防止着火或电击危险，请不要将装置暴露在雨水或潮湿环境中。



警告!

安装只能由合格的维修人员进行，且符合国家电工标准或适用的当地标准。



警告!

断开电源：如果设备为电源供电产品且提供电源线装置，则断开设备为电源线装置的电源插头。

如果提供了 AC-DC 适配器且市电插头为直插式设备，则 AC-DC 适配器为断开设备。

市电插座插孔应安装在靠近设备且容易接触的地方。



警告!

为了避免电击危险，请勿将安全超低电压(SELV)电路连接至电话网络电压(TNV)电路。局域网端口包含 SELV 电路，广域网端口包含 TNV 电路。某些局域网和广域网端口均使用 RJ-45 连接器。连接电缆时务必小心谨慎。

提供给中国 RoHS 的信息，请参考有毒有害物质 / 成分表：
<http://cn.boschsecurity.com/rohs>



警告!

此为A类产品，在居住环境中，运行此设备可能会造成无线电干扰。



仅在海拔不超过2000 米时使用。



仅在非热带气候地区使用。

2 简短信息

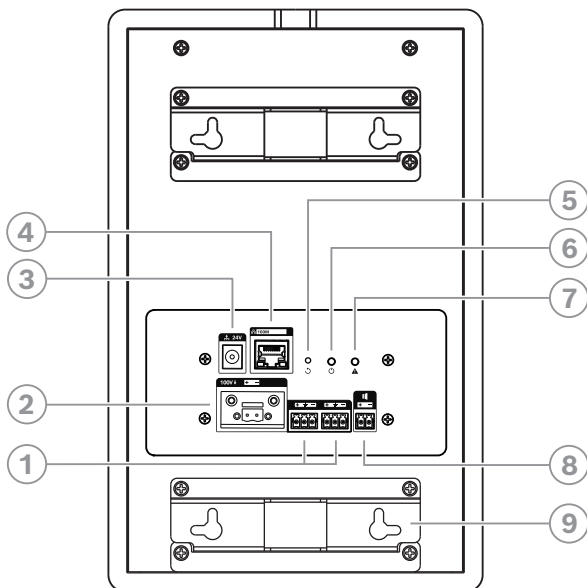
PED-UC15L-IP是一款多功能的有源IP音箱，白色木质外壳，适用于室内应用场合。高品质5.2寸全频扬声器单元和带有导向孔的木质箱体，实现出色的语音清晰度和背景音乐效果。内置双通道数字功放，除本体之外还能驱动一只配套无源副箱。后面板提供本地音频输入和考试模式高优先级输入接口，并附带两组安装支架，可选横向或纵向壁挂安装。前面板的博世徽标可旋转，以匹配不同的安装方向。

其他属性：


- 通过IP网络接入PAEDUIO公共广播系统
- 内置双通道15W数字功率放大器
- 2路本地音频输入，连接音源和无线话筒
- 启用考试模式后，优先使用100V输入信号
- 副箱输出接口，直接驱动一只配套副箱
- 供电状态和故障状态指示灯
- 可旋转的前面板徽标
- 附带安装支架，可选横向或纵向壁挂安装

3 系统概览

背板接口示意图



Nr.	图标	组件	描述
1		模拟音频输入接口 1-2	本地平衡线路电平音频输入
2		100 V 音频输入接口	备用100 V定压广播音频输入
3		供电接口	连接24V DC / 2A 电源适配器
4		网络接口	连接到网络交换机

Nr.	图标	组件	描述
5		设备重置按键	恢复出厂默认设置
6		电源指示灯	绿色：已通电
7		故障警告指示灯	黄色闪烁：未授权 黄色常亮：设备故障
8		副箱接口	适用于连接PED-UC15L副箱
9		安装支架	壁挂安装用支架，可选横装或竖装

4 附件

数量	组件
1	IP 音箱
1	电源适配器
1	用户手册
1	RoHS 申明
1	接线端子 (套)

5 安装

5.1 交货条件

音箱出厂时的默认属性设置如下：

参数	设置/描述
IP 地址	192.168.1.105
子网掩码	255.255.255.0
服务器IP	192.168.1.6
名称	PED-UC15L-IP

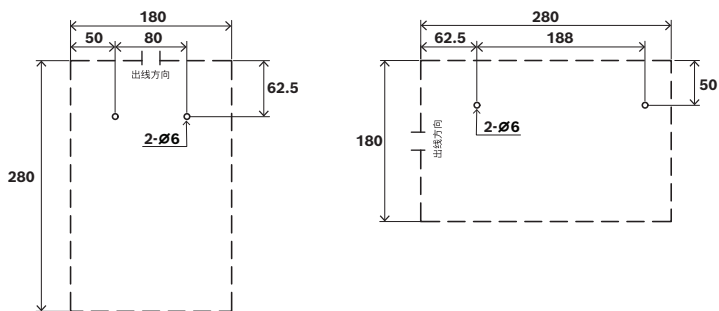
5.2 安装方式

1. 在安装平面上，按使用要求开设M4膨胀螺栓孔位。安装方式可以根据实际安装使用情况，自行选择横装或者竖装。
2. 连接网线、电源适配器、音频信号输入线、副箱连接线，并将线材整理好，放入出线槽内。
3. 通过安装支架，将产品悬挂至墙面。
4. 将前面板的徽标旋转至正确方向。

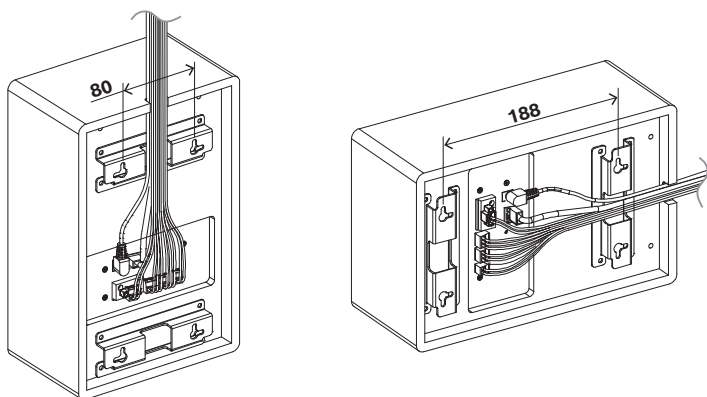


注意！

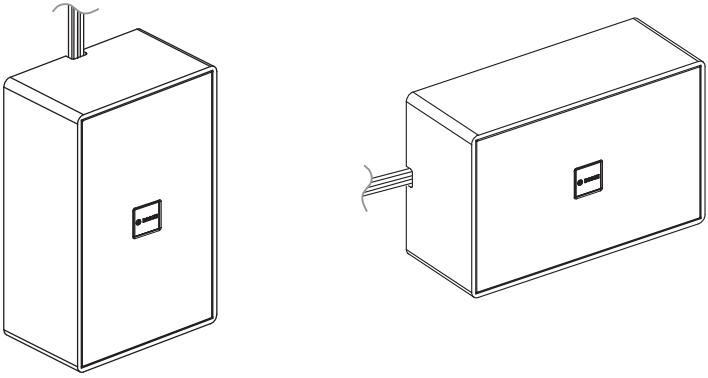
安装用膨胀螺栓和螺丝需由安装方自行准备。



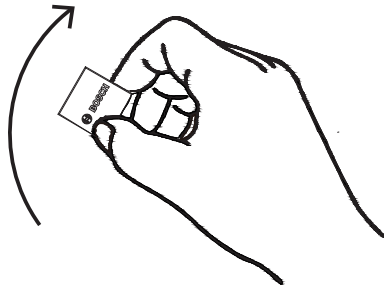
图片 5.1: 选择安装方式并定位



图片 5.2: 整理音箱接线

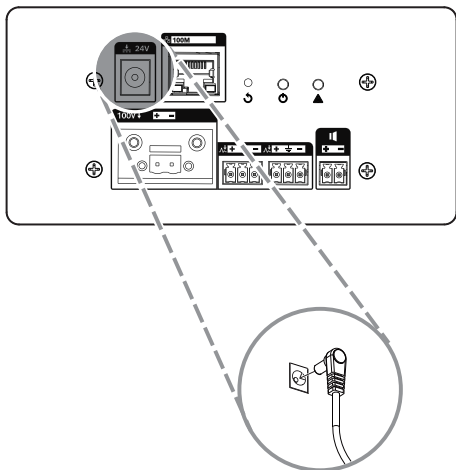


图片 5.3: 悬挂至墙面

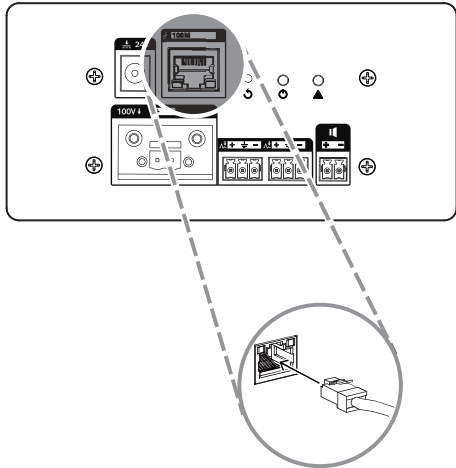


图片 5.4: 旋转徽标

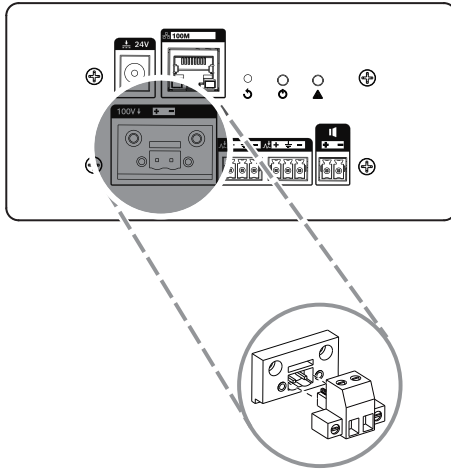
6 接线



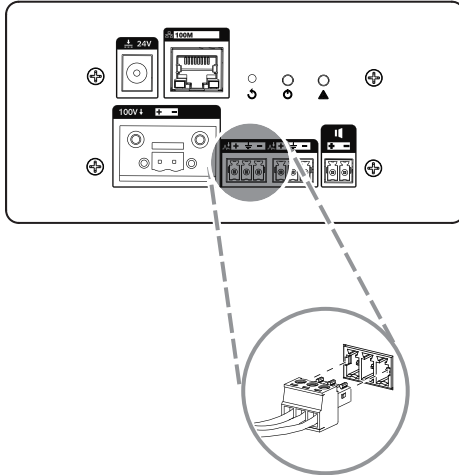
图片 6.1: 供电连接



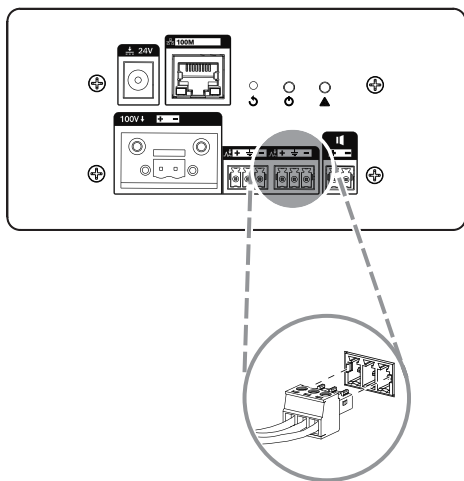
图片 6.2: 网络连接



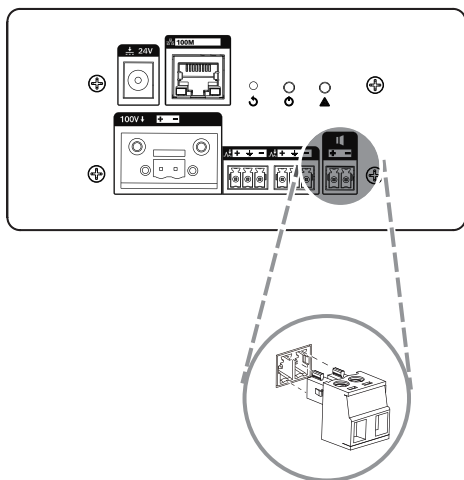
图片 6.3: 100 V音频输入连接



图片 6.4: 本地模拟音频输入1连接



图片 6.5: 本地模拟音频输入2连接

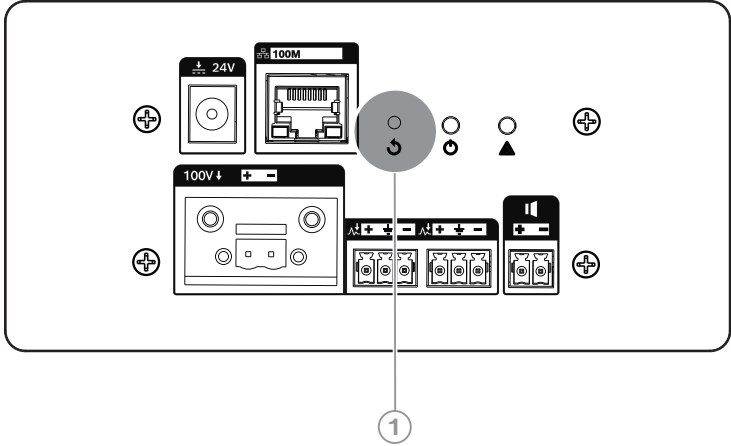


图片 6.6: 副箱连接

PED-UC15L-IP 音箱可接1个 PED-UC15L 15W 副箱。

7 设备重置

长按设备重置按键5秒后，松开设备重新启动，并恢复成出厂默认配置。



Nr.	图标	组件	描述
1		设备重置按键	恢复出厂默认设置

8 维护

IP 音箱不需要任何特别维护。为了保持卫生和整洁外观，可使用软布清洁音箱的箱体。

9 技术数据

电气参数

供电	
电源适配器	24 V / 2 A DC
功耗	< 3 W 待机时 < 25 W 额定输出时

扬声器	
额定功率	15 W, 8 Ω
灵敏度(1kHz, 1m)	87 dB
最大声压级(1kHz, 1m)	99 dB
有效频率范围 (-10dB)	95 Hz - 19.5 kHz
开放角度HxV (-6dB, 1kHz)	184° x 170°
开放角度HxV (-6dB, 4kHz)	112° x 35°

功放	
类型	2 x 15 W, D类功放

网络	
以太网	100 BASE-TX
协议	TCP/IP、UDP、RTP、TFTP、 HTTP、HLS
音频编码	MP3、PCM
接口	1 x RJ45

模拟音频输入/输出	
类型	2 x 线路电平输入 1 x 100 V高优先级输入 1 x 副箱输出
接口	2 x 三针凤凰插 2 x 两针凤凰插
最大输入电平	6 dBu
输入阻抗	> 7 kΩ

机械参数

扬声器	
材质	木质外壳, 金属网罩
尺寸 (H x W x D)	280 mm x 180 mm x 110 mm
重量	2700 g
颜色	白色 (RAL 9003)

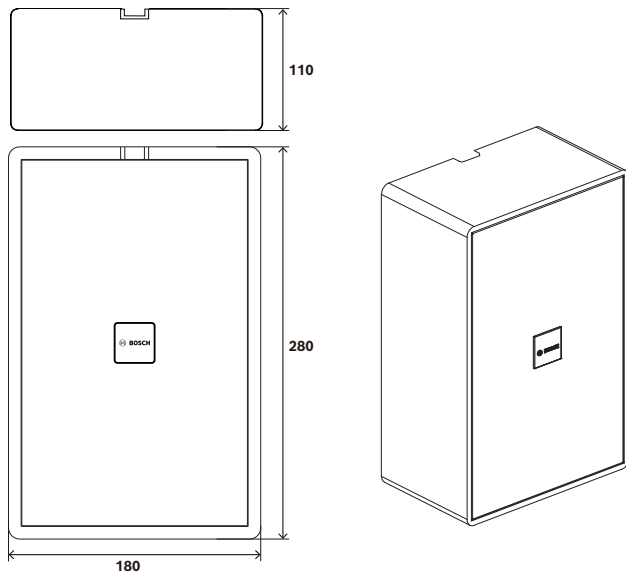
支架	
材质	金属材料
颜色	黑色 (RAL 9017)
安装	壁挂, 可选横向或纵向

环境参数

工作温度	-5 °C - 45 °C
存储和运输温度	-40 °C - 70 °C
相对湿度	< 95 %

10 尺寸

单位：毫米



Bosch Security Systems B.V.

Torenallee 49

5617 BA Eindhoven

Netherlands

www.boschsecurity.com

© Bosch Security Systems B.V., 2023

Building solutions for a better life.

202305120436