

Amplificador de potencia Plena Easy Line



Security Systems

es | Manual de uso e instalación
PLE-1P120-US
PLE-1P240-US

BOSCH

Instrucciones de seguridad

Avisos en el aparato



Este símbolo encontrado en el aparato indica riesgos derivados de tensiones peligrosas.



Este símbolo encontrado en el aparato indica que el usuario debe leer todas las indicaciones de seguridad que se encuentran en las instrucciones de funcionamiento.



Este símbolo encontrado en el aparato indica doble aislamiento.



Advertencias

Para reducir el riesgo de incendio o descarga eléctrica, no exponga este aparato a la lluvia o la humedad.



Este símbolo encontrado en el aparato indica que el aparato debe llevarse a unas instalaciones de recogida de residuos electrónicos y no debe desecharse con los residuos domésticos.

- 1 Lea las instrucciones - Deben leerse todas las instrucciones de seguridad para el uso antes de poner en marcha el sistema.
- 2 Conserve las instrucciones - Las instrucciones de seguridad y de funcionamiento deben conservarse para su posterior consulta.
- 3 Respete las advertencias - Deben respetarse todas las advertencias en la unidad y en las instrucciones de funcionamiento.
- 4 Siga las instrucciones - Deben seguirse todas las instrucciones de funcionamiento y de uso.
- 5 Limpieza - Desenchufe las unidades del sistema de la toma de red antes de su limpieza. No utilice limpiadores líquidos o en aerosol. Utilice únicamente un paño húmedo para la limpieza.
- 6 Acoplamiento - No utilice acoplamiento no recomendados por el fabricante del producto ya que pueden provocar riesgos.
- 7 Agua y humedad - No utilice esta unidad cerca de agua, por ejemplo cerca de una bañera, lavado, fregadero o cesto de la colada, en un sótano con humedad, cerca de una piscina, en una instalación exterior sin protección o en cualquier zona que pueda clasificarse como una zona húmeda.
- 8 Accesorios - No coloque esta unidad sobre una base, trípode, soporte o montura inestable. Esta unidad puede caerse, provocando lesiones graves a una persona y daños graves a la unidad. Utilice únicamente una base, trípode, soporte o montura recomendados por el fabricante, o vendidos con el producto. Cualquier montaje de la unidad debe seguir las instrucciones del fabricante y debe utilizar un accesorio de montaje recomendado por el fabricante. Una combinación de aparato y carro debe moverse con cuidado. Las paradas súbitas, la fuerza excesiva y las superficies irregulares pueden hacer que la combinación de aparato y carro vuelque.
- 9 Ventilación - El alojamiento puede disponer de aberturas para ventilación y para garantizar el funcionamiento fiable de la unidad y protegerla frente al sobrecalentamiento. Estas aberturas no deben bloquearse o cubrirse. La unidad no debe colocarse en una instalación empotrada a menos que se ofrezca una ventilación adecuada o que se respeten las instrucciones del fabricante. Mantenga una distancia mínima de 50 mm alrededor de la parte delantera, trasera y los laterales de la unidad para tener la suficiente ventilación.
- 10 Fuentes de calor - No instale la unidad cerca de fuentes de calor como radiadores, estufas u otros aparatos que generen calor (incluyendo amplificadores).
- 11 Llamas - No deben colocarse llamas, como por ejemplo velas encendidas, sobre la unidad.
- 12 Fuentes de alimentación - Las unidades únicamente deben funcionar con el tipo de fuente de alimentación indicado en la etiqueta de marcado. Si no está seguro del tipo de fuente de alimentación que va a utilizar, consulte con el distribuidor del aparato o la compañía eléctrica local. Para las unidades que funcionan con alimentación de batería, o de otras fuentes, consulte el "Manual de uso e instalación".

- 13 Toma de tierra o polarización - Esta unidad puede estar equipada con un enchufe de línea de corriente alterna polarizado (un enchufe que tiene una patilla más ancha que la otra). Este enchufe sólo encaja en la toma eléctrica en un sentido. Ésta es una función de seguridad. Si no puede insertar el enchufe totalmente en la toma, intente darle la vuelta. Si el enchufe sigue sin encajar, contacte con un electricista para que sustituya la toma antigua. No anule el fin de seguridad del enchufe polarizado. Alternativamente, esta unidad puede estar equipada con un enchufe de toma de tierra trifilar que tiene una tercera patilla (de tierra). Este enchufe únicamente encajará en una toma eléctrica con toma de tierra. Ésta es una función de seguridad. Si no puede insertar el enchufe en la toma, contacte con un electricista para que sustituya la toma antigua. No anule el fin de seguridad del enchufe con toma de tierra.
- 14 Protección del cable eléctrico - Los cables eléctricos deben guiarse de forma que no sean pisados o pillados por elementos colocados sobre o contra ellos, prestando especial atención a los cables y enchufes, tomas en lugares convenientes y el punto donde salen del aparato.
- 15 Sobrecarga - No sobrecargue las tomas ni los cables alargadores ya que esto podría producir un riesgo de incendio o descarga eléctrica.
- 16 Introducción de objetos y líquido - Nunca introduzca objetos del tipo que sean en el interior de la unidad por las aberturas ya que podrían tocar puntos de tensión peligrosa o cortocircuitar piezas que podrían provocar un incendio o una descarga eléctrica. Nunca derrame líquido del tipo que sea en la unidad.
- 17 Reparaciones - No intente realizar usted mismo reparaciones a la unidad ya que la apertura o retirada de las cubiertas puede suponer la exposición a tensiones peligrosas u otros riesgos. Deje las reparaciones al personal técnico cualificado.
- 18 Daños que requieren reparación - Desenchufe la unidad de la toma y deje las reparaciones al personal técnico cualificado en las siguientes situaciones:
 - Cuando el cable eléctrico o el enchufe estén dañados.
 - Si se ha derramado líquido o han caído objetos en la unidad.
 - Si la unidad ha estado expuesta a la lluvia o al agua.
 - Si la unidad no funciona normalmente siguiendo las instrucciones de uso. Ajuste sólo los controles que indiquen las instrucciones de uso ya que un ajuste indebido de otros controles podría provocar daños que con frecuencia requerirán trabajos de envergadura de un técnico cualificado para restablecer el funcionamiento normal de las unidades.
 - Si la unidad se ha caído o ha sufrido daños.
 - Cuando la unidad muestre un cambio sustancial en su rendimiento; esto indica la necesidad de reparaciones.
- 19 Piezas de repuesto - Cuando se necesiten piezas de repuesto, asegúrese de que el técnico de servicio utilice las piezas de repuesto especificadas por el fabricante o piezas con las mismas características que la pieza original. Las sustituciones no autorizadas pueden provocar incendios, descargas eléctricas u otros riesgos.
- 20 Comprobación de seguridad - Tras finalizar el mantenimiento o la reparación de la unidad, pida al técnico de servicio que realice comprobaciones de seguridad para determinar que la unidad se encuentre en perfecto estado de funcionamiento.
- 21 Protección frente a rayos - Para una protección adicional de las unidades en caso de tormenta, o cuando se descuide o no se utilice durante periodos prolongados de tiempo, desenchúfela de la toma de pared y desconecte el sistema de cables. Esto evitará daños a la unidad debido a rayos y picos de tensión.
- 22 Desconexión - Para desconectar la unidad completamente de la red de CA, desconecte el enchufe del cable eléctrico de la toma de CA. El enchufe de red del cable eléctrico debe mantenerse en perfecto estado de funcionamiento para poder desconectar la alimentación de la unidad.
- 23 Antes de la instalación o utilización de este producto lea las instrucciones de seguridad disponibles en un documento independiente (9922 141 7014x). Estas instrucciones se suministran junto con todos los equipos que pueden conectarse a la red eléctrica.

**Usuarios americanos****Notas**

Este equipo ha sido probado y se ha demostrado su conformidad con los límites para un dispositivo digital de clase B, conforme a la parte 15 de las normas FCC. Estos límites se han diseñado para ofrecer una protección razonable contra interferencias perjudiciales en una instalación residencial.

Este equipo genera, utiliza y puede radiar energía de frecuencia de radio y, si no se instala y se utiliza de conformidad con las instrucciones, puede provocar interferencias perjudiciales para las comunicaciones de radio. No obstante, no hay garantía de que no se produzcan interferencias en una instalación en particular. Si este equipo provoca interferencias perjudiciales en la recepción de radio o televisión, las cuales pueden determinarse mediante el apagado y encendido del equipo, se ruega al usuario que intente corregir dichas interferencias mediante una o más de las siguientes medidas:

- Reorientar o reposicionar la antena receptora.
- Aumentar la separación entre el equipo y el receptor.
- Conectar el equipo en una toma de un circuito diferente al que está conectado el receptor.
- Solicitar asistencia al distribuidor o un técnico de radio/TV experimentado.

**Usuarios canadienses****Notas**

Este dispositivo digital de clase B es conforme con la norma canadiense ICES-003.
Cet appareil numérique de classe B est conforme à la norme NMB-003 du Canada.

Gracias por elegir un producto de Bosch Security Systems.

Índice de materias

Instrucciones de seguridad	2
Índice de materias	5
1. Introducción	7
1.1 Propósito	7
1.2 Documento digital	7
1.3 A quién va dirigido	7
1.4 Documentación adicional	7
1.5 Avisos	7
1.6 Iconos	7
1.6.1 Iconos de nota	7
1.6.2 Iconos de precaución, advertencia y peligro	7
1.7 Tablas de conversión	8
2. Descripción	9
2.1 La gama de productos Plena	9
2.2 Contenido de la caja	9
2.3 El Amplificador de potencia Plena	9
2.4 Controles, conectores e indicadores	11
2.4.1 Panel frontal	11
2.4.2 Panel posterior	12
3. Instalación	13
3.1 Desembalaje de la unidad	13
3.2 Instalación de la unidad en rack (opcional)	13
3.3 Comprobación de configuración/conexiones	13
3.4 Conexión de la unidad a la red	13
4. Conexiones y configuración	15
4.1 Conexión de entradas	15
4.1.1 Suministro de CC (batería)	15
4.1.2 Entrada de 70 V	16
4.2 Conexión de altavoces	17
4.2.1 Altavoces de tensión constante	17
4.2.2 Altavoces de baja impedancia	17
5. Funcionamiento	19
5.1 Encendido y apagado	19
5.1.1 Encendido	19
5.1.2 Apagado	19
6. Datos técnicos	21
6.1 Datos eléctricos	21
6.1.1 Fuente de alimentación de red	21
6.1.2 Fuente de alimentación con batería	21
6.1.3 Consumo de energía	21
6.1.4 Rendimiento	21
6.1.5 Entrada de línea - salida de bucle	21
6.1.6 Entrada de 70 V	21
6.1.7 Salidas de altavoz 70 V*	21
6.1.8 Salida de altavoz 4 ohmios*	21
6.2 Datos mecánicos	22
6.3 Requisitos medioambientales	22

Hoja en blanco a propósito

1 Introducción

1.1 Propósito

El propósito de este manual de uso e instalación es proporcionar la información necesaria para instalar, configurar y manejar un Amplificador de potencia Plena .

1.2 Documento digital

Este manual de Instalación y de Uso también está disponible como documento digital en Adobe Portable Document Format (PDF).

1.3 A quién va dirigido

Este manual de Instalación y de Uso va dirigido a los instaladores y usuarios de un sistema Plena.

1.4 Documentación adicional

Instrucciones de seguridad (9922 141 1036x).

1.5 Avisos

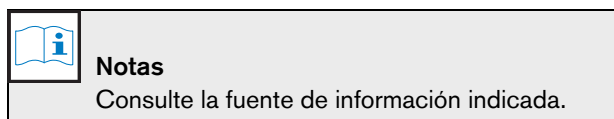
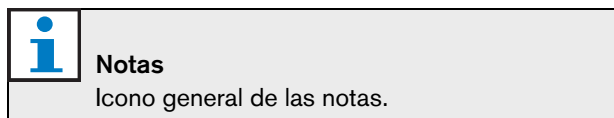
En este manual se utilizan cuatro tipos de avisos. El tipo de aviso está estrechamente relacionado con el efecto que podría producirse si no se respeta. menos graves hasta las más graves son:

- **Nota**
Aviso que contiene información adicional.
Habitualmente, no respetar un aviso de tipo nota no da como resultado daños en el equipo ni lesiones personales.
- **Precaución**
El equipo podría resultar dañado si no se respeta el aviso .
- **Advertencia**
Las personas podrían sufrir lesiones (graves) o el equipo podría sufrir daños graves si no se respeta este aviso.
- **Peligro**
No respetar este tipo de aviso puede ser mortal.

1.6 Iconos

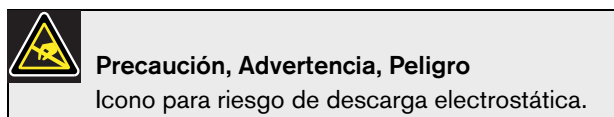
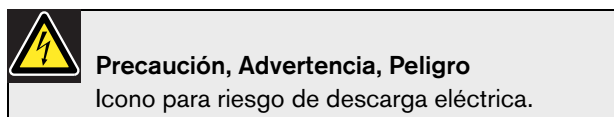
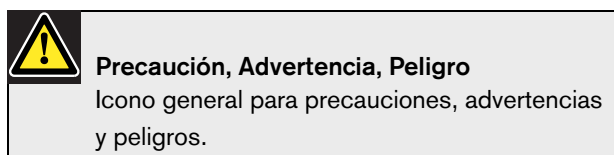
1.6.1 Iconos de nota

Los iconos utilizados en combinación con las notas proporcionan información adicional sobre ésta. Véanse los siguientes ejemplos:



1.6.2 Iconos de precaución, advertencia y peligro

Los iconos utilizados en combinación con los avisos de precaución, advertencia y peligro indican el tipo de riesgo presente. Véanse los siguientes ejemplos:



1.7 Tablas de conversión

En este manual, las unidades SI se utilizan para expresar longitudes, masas, temperaturas, etc. Éstas pueden convertirse a unidades no métricas utilizando la siguiente información.

tabla 1.1: Conversión de unidades de longitud

25,40 mm = 25.4 mm	1 mm = 0,03937 pulg.
25,40 mm = 2.54 cm	1 cm = 0,3937 pulg.
1 pie = 0.3048 m	1 m = 3,281 pies
1,61 km = 1.609 km	1 km = 0.622 mi

tabla 1.2: Conversión de unidades de masa

1 libra = 0.4536 kg	1 kg = 2,2046 libras
---------------------	----------------------

tabla 1.3: Conversión de unidades de presión

1 psi = 68,95 hPa	1 hPa = 0,0145 psi
-------------------	--------------------



Notas

1 hPa = 1 mbar.

tabla 1.4: Conversión de unidades de temperatura

$^{\circ}F = \frac{9}{5} \cdot (^{\circ}C + 32)$	$^{\circ}C = \frac{5}{9} \cdot (^{\circ}F - 32)$
--	--

2 Descripción

2.1 La gama de productos Plena

El Plena Easy Line Power Amplifier forma parte de la gama de productos Plena. Plena ofrece las mejores soluciones de megafonía para edificios de oficinas, centros comerciales, lugares de culto, o simplemente de ocio. Se trata de una familia de elementos de sistema que se combinan para crear sistemas de megafonía diseñados a medida para prácticamente cualquier aplicación.

La gama de productos Plena incluye:

- mezcladores
- preamplificadores
- amplificadores de potencia
- una unidad de fuente musical
- un gestor de mensajes digitales
- un supresor de realimentación
- estaciones de llamada
- un sistema "Todo en Uno"
- un sistema de alarma por voz
- un temporizador
- un cargador
- un amplificador de lazo inductivo

Los distintos elementos se han diseñado para complementarse unos con otros gracias a las especificaciones acústicas, eléctricas y mecánicas comunes.

2.2 Contenido de la caja

La caja del embalaje contiene lo siguiente:

- PLE-1P120-US, o PLE-1P240-US
- Cable de alimentación
- Soportes de montaje (LBC 1901/00)
- Cable XLR

2.3 El Amplificador de potencia Plena

El Amplificador de potencia Plena es un amplificador de potencia de alto rendimiento para sistemas profesionales de megafonía. Para un resumen esquemático del Amplificador de potencia Plena, véase figura 2.1 en la página siguiente.

El Amplificador de potencia Plena cuenta con una entrada de línea con una salida de bucle. Una entrada esclava de 70 V ofrece conexión a las líneas de altavoces existentes. Esta salida se convierte a 1 V y se alimenta a la entrada. La entrada de 1 V y 70 V se suma.

El Amplificador de potencia Plena tiene salidas de tensión constante de 25 y 70 V y una salida de impedancia baja para altavoces de 4 ohmios.

El Amplificador de potencia Plena tiene una protección de sobrecarga y de cortocircuito. Un ventilador de control de temperatura y una protección de sobrecalentamiento garantizan una elevada fiabilidad. Un medido LED supervisa la salida principal. Esta señal también está presente en la toma de auriculares debajo del medidor de nivel de salida. Para una total fiabilidad y facilidad de uso, se ha integrado un limitador en la fase de salida para restringir la salida si el usuario aplica demasiada señal.

La unidad tiene una entrada de reserva de 24 V CC con un cargador de batería integrado de 24 V CC. Por tanto, no es necesario un cargador de batería independiente. El cargador carga la batería con una corriente constante de 0,5 A hasta que la tensión de la batería alcanza 27,4 V CC. Entonces el cargador pasa a carga de tensión constante (también conocida como carga flotante).



Notas

Al utilizar la unidad con alimentación de reserva de 24 V, asegúrese de que la unidad esté siempre encendida. Cuando la unidad está apagada, la baterías se descargarán ya que esto se considerará como una fuente de alimentación. Consecuentemente, la unidad revertirá a 24 V CC desde la entrada de 24 V.

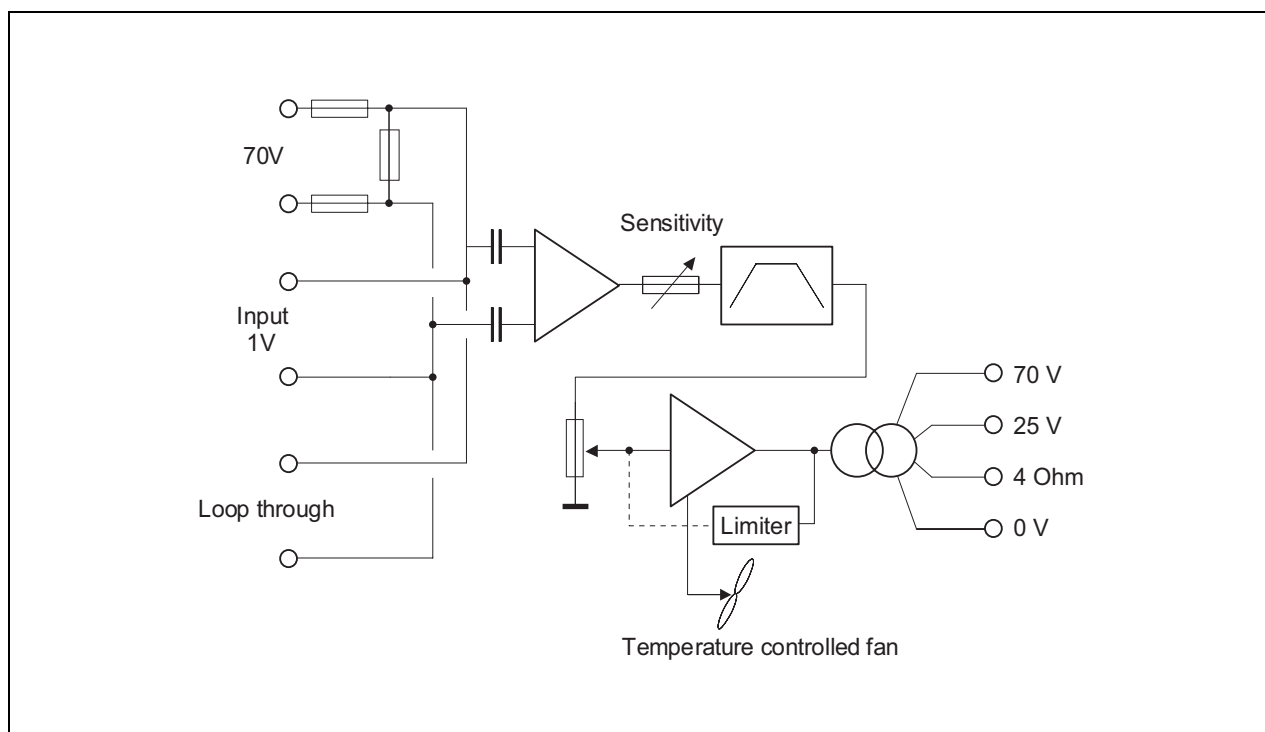


figura 2.1: Esquema resumen del Amplificador de potencia Plena

2.4 Controles, conectores e indicadores

2.4.1 Panel frontal

Véase figura 2.2 para un resumen de las funciones de los controles e indicadores.

- 1 Botón de encendido.
- 2 Medidor de nivel de salida (-18 db, 0 db).
- 3 Orificios de entrada de aire.



Notas

No obstruya el flujo de aire dentro la unidad.

- 4 Entrada de auriculares.

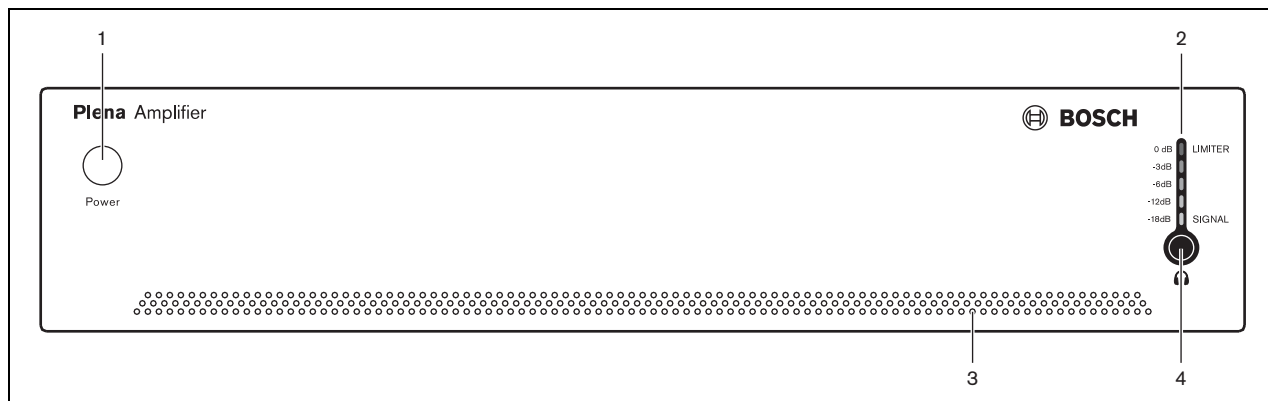


figura 2.2: Panel frontal

2.4.2 Panel posterior

Véase figura 2.3 para un resumen de las funciones de conectores e interruptores.

- 1 Ventilador de refrigeración.

i Notas
Deje siempre el espacio adecuado para ventilación en la parte posterior de la unidad.

- 2 entrada de 70 V, euro conector con terminal de tornillo. La entrada está cableada en paralelo con la entrada de línea (véase el número 4).
- 3 Control de volumen de entrada - intervalo de control -25 dB a 0 dB (véanse los números 2 y 4).
- 4 Entrada de línea, euro conector con terminal de tornillo. La entrada está cableada en paralelo con la entrada de 70 V (véase el número 2). La entrada de línea se combina con la salida de bucle (euro conector con terminal de tornillo).

- 5 Salidas y entrada/salida de 24 V CC:
 - Salidas, euro conector con terminal de tornillo - 70 V, 25 V y 4 ohmios.
 - Entrada/salida de 24 V CC :
 - Entrada: alimentación de reserva de 24 V CC.
 - Salida: cargador integrado, máximo 0,5 A. corriente de salida regulada.
- 6 Selector de tensión de red, C13 - 115/230 V CA 50/60 Hz.
- 7 Fusible de red.
- 8 Tornillo de conexión a tierra.

i Notas
La unidad debe conectarse a tierra.

- 9 Conector de red (3 polos).

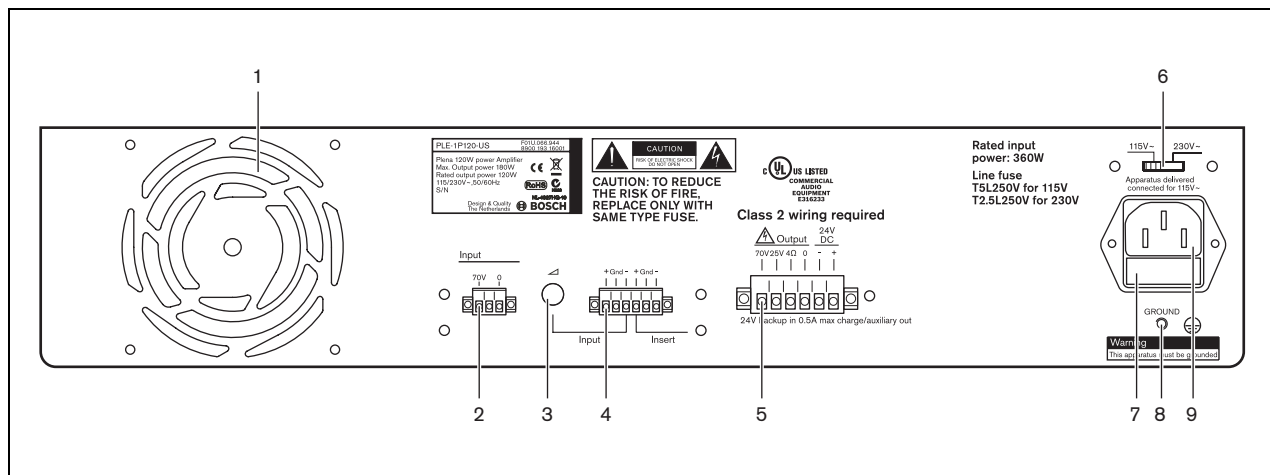


figura 2.3: Panel posterior

3 Instalación

3.1 Desembalaje de la unidad

- 1 Saque la unidad de la caja y deseche el material de embalaje según la normativa local.

3.2 Instalación de la unidad en rack (opcional)

El Plena Easy Line Power Amplifier se ha diseñado para su uso de sobremesa, pero es posible montarlo en un rack de 19" (véase figura 3.1).

Si monta la unidad en un rack, debe:

- asegurarse de que no supere la temperatura de sobrecalentamiento (55 °C).
- utilizar los soportes de montaje Bosch incluidos (LBC 1901/00).
- quitar las 4 patas de la parte inferior de la unidad.

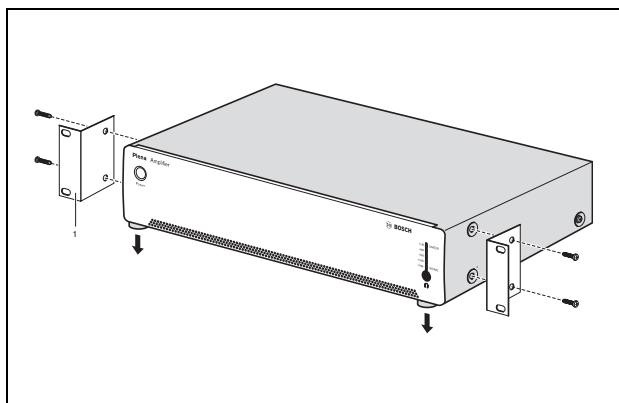


figura 3.1: Instalación de la unidad en un rack

3.3 Comprobación de configuración/conexiones

- 1 Conecte los equipos adicionales (consulte sección 4.1 y 4.2).

3.4 Conexión de la unidad a la red



Precaución

Daños potenciales al equipo. Antes de conectar la alimentación, compruebe siempre el selector de tensión del panel posterior de la unidad.

- 1 Asegúrese de que el selector de tensión (115/230 V CA) esté correctamente ajustado a la tensión principal del país (consulte figura 3.2)
- 2 Asegúrese de que el botón power de la parte frontal de la unidad esté en la posición de apagado (Off).
- 3 Conecte el cable eléctrico al conector de red y enchúfelo en la toma de red.

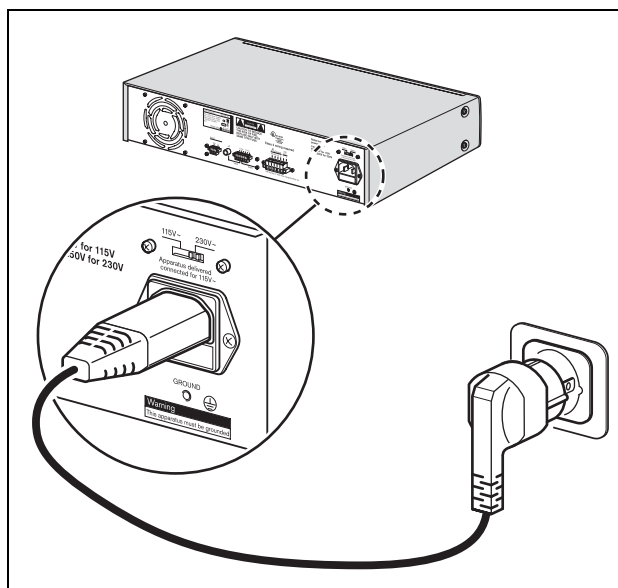


figura 3.2: Conexión de alimentación y selector de tensión

Hoja en blanco a propósito

4 Conexiones y configuración

4.1 Conexión de entradas

4.1.1 Suministro de CC (batería)



Precaución

El cable de conexión debe tener un fusible en línea. Utilice el tipo de fusible que se muestra en la siguiente figura.



Precaución

Asegúrese de que la unidad esté conectada a tierra.

El Amplificador de potencia Plena tiene una entrada de 24 V CC (terminal de tornillo). Esta entrada puede utilizarse en aplicaciones móviles, como por ejemplo en barcos donde no hay disponibles 115 ó 230 V CA o en aplicaciones que deben seguir funcionando en caso de fallo de alimentación.

Cuando se conecta una batería de 24 V CC (normalmente consta de dos baterías de plomo-ácido en

serie), la unidad funcionará a la tensión CC suministrada.

El Amplificador de potencia Plena tiene un cargador integrado, que carga la batería conectada (o baterías si están conectadas en serie). Por tanto, no es necesario un cargador de batería independiente. El cargador carga la batería con una corriente constante de 0,5 A hasta que la tensión de la batería alcanza 27,4 V CC. Entonces el cargador pasa a carga de tensión constante (también conocida como carga flotante). Esto significa que una batería puede cargarse al mismo tiempo que se descarga, de modo que puede garantizarse la plena capacidad de la batería.

Este tipo de carga es adecuada para aplicaciones de carga baja donde no es frecuente que se necesite una corriente relativamente alta.



Notas

Si el sistema de alimentación de reserva tiene que ser conforme con la norma EN54-4 o normas similares para la alimentación de reserva y las velocidades de carga, Bosch recomienda el PLN-24CH10. El PLN-24CH10 es un cargador de batería exclusivo, así como fuente de alimentación totalmente conforme con la norma EN54-4.

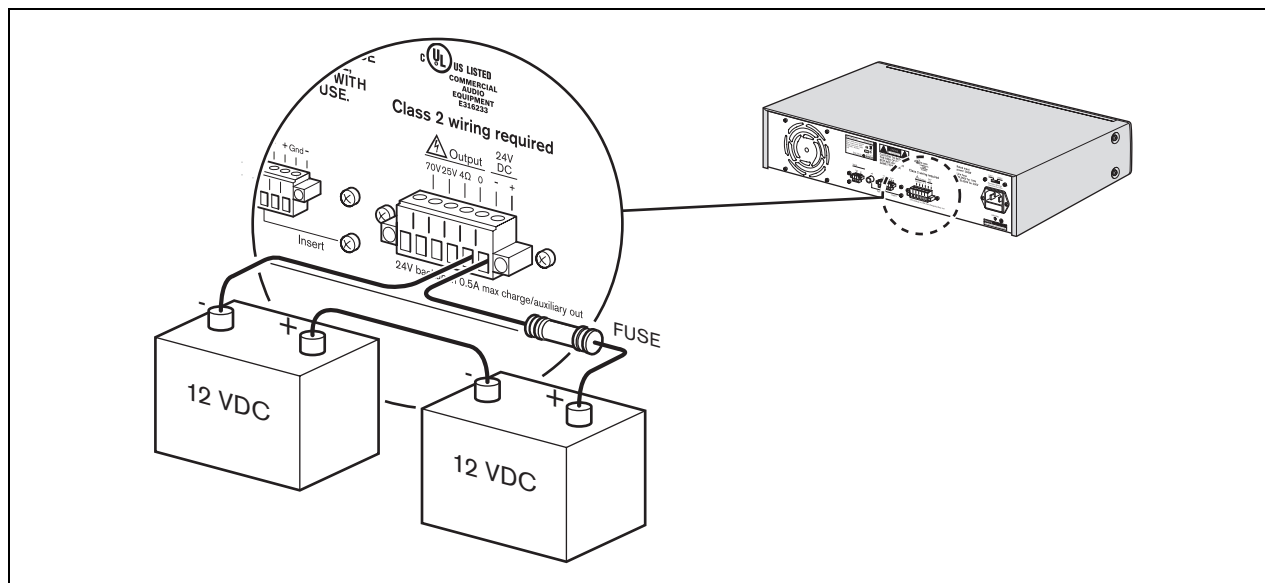


figura 4.1: Conexión de una fuente de alimentación de CC

4.1.2 Entrada de 70 V

La entrada de 70 V se utiliza para conectar directamente a una línea de 70 V (funcionamiento esclavo).

Una señal de entrada de 70 V puede conectarse al euro conector con terminal de tornillo(2) de la parte posterior de la unidad como se muestra en figura 4.2.

Para ajustar el volumen de la señal de entrada, gire el control de volumen de entrada (3) de la parte posterior de la unidad.

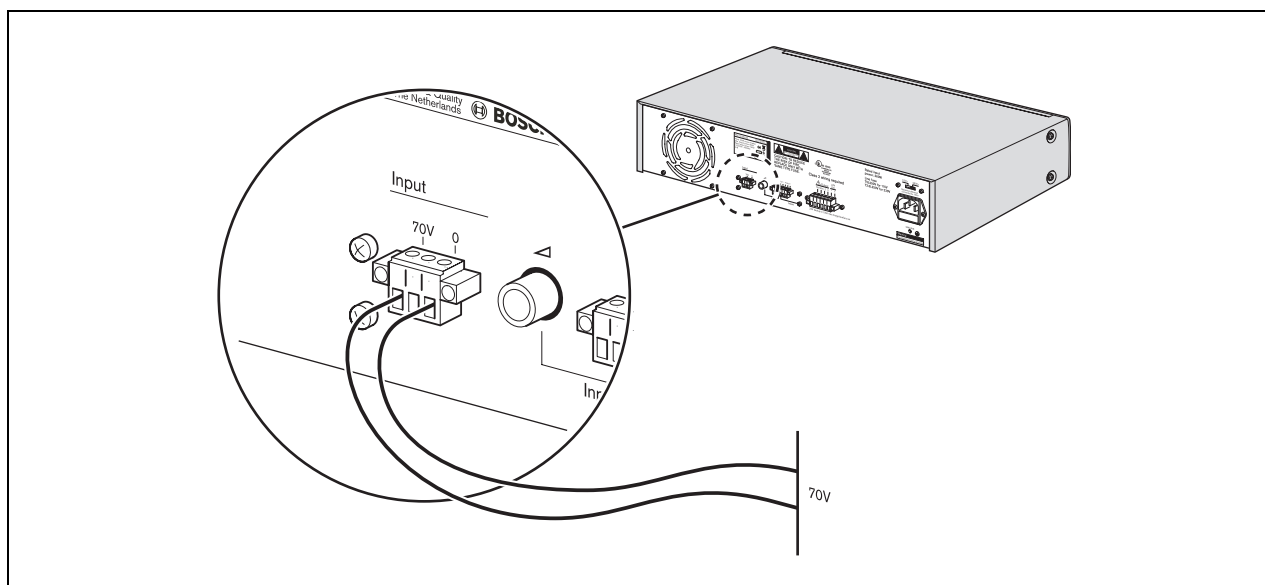


figura 4.2: Conexión de una señal de entrada de 70 voltios

4.2 Conexión de altavoces

Conecte los altavoces a los terminales de 25 V, 70 V ó 4 ohmios en el euro conector con terminal de tornillo (5) de la parte posterior de la unidad.

4.2.1 Altavoces de tensión constante

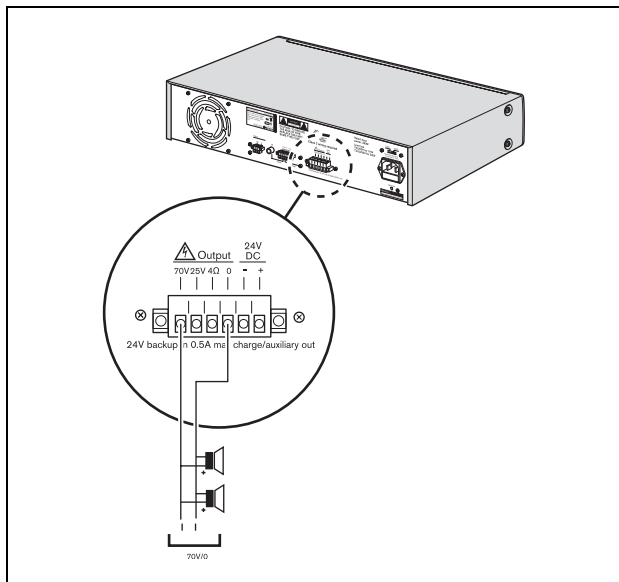


figura 4.3: Conexión de altavoces

El amplificador de potencia puede activar altavoces de tensión constante de 25 y 70 V. La conexión de 70 V se muestra en figura 4.3.

Conecte los altavoces en paralelo y compruebe la polaridad del altavoz para la conexión en fase. La potencia de altavoces sumada no debe superar la potencia nominal de salida del amplificador.

4.2.2 Altavoces de baja impedancia

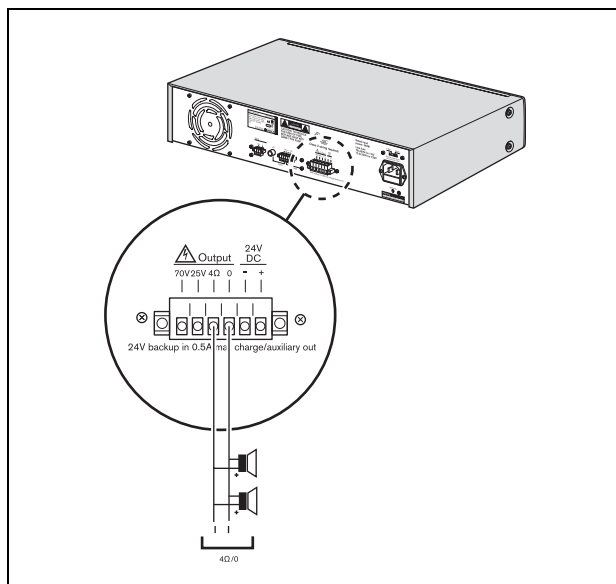


figura 4.4: Conexión de altavoces

Conecte los altavoces de baja impedancia a los terminales de 4 ohmios/0. Esta salida puede entregar la potencia de salida nominal en una carga de 4 ohmios. Conecte varios altavoces en una disposición en serie/paralelo para hacer que la impedancia combinada sea 4 ohmios o superior. Compruebe la polaridad de los altavoces para la conexión en fase.

Hoja en blanco a propósito

5 Funcionamiento

5.1 Encendido y apagado

5.1.1 Encendido



Precaución

Daños potenciales al equipo. Antes de aplicar la alimentación, compruebe siempre el selector de tensión de red de la parte posterior de la unidad.

- 1 Asegúrese de que el selector de tensión de red (115/230 V CA) esté correctamente ajustado a la tensión principal del país (véase figura 5.1).
- 2 Sitúe el botón power (1) de la parte frontal de la unidad en la posición de encendido (On) - pulsado.

5.1.2 Apagado

Sitúe el botón power (1) de la parte frontal de la unidad en la posición de apagado (Off) - no pulsado.

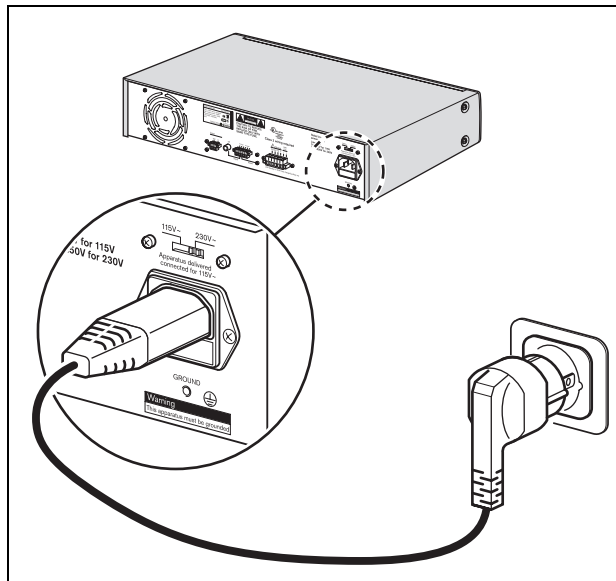


figura 5.1: Selector de tensión

Hoja en blanco a propósito

6 Datos técnicos

6.1 Datos eléctricos

6.1.1 Fuente de alimentación de red

Tensión

115 - 230 V CA, $\pm 10\%$, 50/60 Hz

Corriente de entrada PLE-1P120-US

8/16 A (230/115 V CA)

Corriente de entrada PLE-1P240-US

9/19 A (230/115 V CA)

6.1.2 Fuente de alimentación con batería

Tensión

24 V CC, $\pm 15\%$

Corriente PLE-1P120-US

6 A

Corriente PLE-1P240-US

12 A

Corriente de carga

0,5 A CC

Tensión flotante de carga

27,4 V CC

6.1.3 Consumo de energía

PLE-1P120-US (red)

400 VA

PLE-1P240-US (red)

800 VA

6.1.4 Rendimiento

Frecuencia de respuesta

50 Hz a 20 kHz (+1/-3 dB @ -10 dB de salida nominal de ref.)

Distorsión

<1% @ potencia de salida nominal, 1 kHz

6.1.5 Entrada de línea - salida de bucle

Entrada de línea

Euro conector con terminal de tornillo, balanceado, fantasma

Salida de bucle

Euro conector con terminal de tornillo, balanceado, fantasma

Sensibilidad

1 V

Impedancia

>1 kOhmio (mic.); >5 kOhmios (línea)

S/R

63 dB

Rango dinámico

100 dB

CMRR

>40 dB (50 Hz a 20 kHz)

6.1.6 Entrada de 70 V

Conector

4 patillas, conector terminal de tornillo

Sensibilidad 70 V

70V ajustable

Impedancia

>10 kOhmios

S/R (plana a volumen máx.)

>65 dB

6.1.7 Salidas de altavoz 70 V*

Conector

Euro conector con terminal de tornillo, flotante

Máx. / nominal PLE-1P120-US

180 W / 120 W

Máx. / nominal PLE-1P240-US

360 W / 240 W

6.1.8 Salida de altavoz 4 ohmios*

Conector

Euro conector con terminal de tornillo, flotante

PLE-1P120-US

31 V (120 W)

PLE-1P240-US

44 V (240 W)

* Sustraer 1 dB para funcionamiento de batería de 24 V.

6.2 Datos mecánicos

Dimensiones (Al. x An. x F.)

100 x 430 x 270 mm (19" ancho, 2U alto)

Montaje

Autónomo, rack de 19"

Color

Gris marengo

Peso (PLE-1P120-US)

Aprox. 10,5 kg

Peso (PLE-1P240-US)

Aprox. 12,5 kg

6.3 Requisitos medioambientales

Temperatura de funcionamiento

-10 a +55 °C

Temperatura de almacenamiento

-40 a +70 °C

Humedad relativa

<95%

Nivel de ruido acústico del ventilador

<33 dB SPL @ 1 m de control de temperatura

© Bosch Security Systems B.V.

Datos sujetos a cambio sin previo aviso

2008-02 | PLE-1P120-US, PLE-1P240-USes

BOSCH