



Зарядное устройство

PLN-24CH12 and PRS-48CH12



BOSCH

ru Руководство по установке и эксплуатации

Содержание

1	Безопасность	5
2	Краткая информация	6
2.1	Цель	6
2.2	Электронный документ	6
2.3	Предполагаемая аудитория	6
2.4	Доступная документация	6
2.5	Предупреждения и примечания	6
2.6	Таблицы преобразования величин	7
3	Обзор системы	8
3.1	Область применения	8
3.2	Краткое описание	8
3.3	Комплект поставки	8
3.4	Обзор устройства	9
3.4.1	Индикаторы на передней панели	9
3.4.2	Разъемы на задней панели	10
4	Сведения о проектировании	11
4.1	Обзор	11
4.2	Емкость в ампер-часах	11
4.3	Влияние скорости разряда батареи на ее емкость и срок службы	12
4.4	Глубина разрядки	12
4.4.1	Состояние заряда	13
4.4.2	Ложная емкость	13
4.5	Температура	14
4.6	Саморазряд батареи	14
4.7	Аккумуляторные батареи	15
4.7.1	Жидкостные свинцово-кислые аккумуляторные батареи	15
4.7.2	Стекловолоконные аккумуляторные батареи (AGM)	15
4.7.3	Герметичная гелевая ячейка	16
5	Установка	17
5.1	Установка перемычек батареи	17
5.2	Установка в стойку	18
5.3	Ярлыки EN54-4	19
6	Соединение	20
6.1	Подключение батареи	23
6.2	Технические характеристики подключений	23
6.3	Подключение резервного питания	24
6.4	Подключение дополнительного питания	24
6.5	Подключение выходных контактов	24
6.6	Подключение температурного датчика	26
6.7	Подключение энергосети	26

6.7.1	Кабель питания	26
6.7.2	Заземление	26
<hr/>		
7	Конфигурация	28
7.1	Зарядка батареи	28
<hr/>		
8	Работа	29
8.1	Принципы работы	29
8.1.1	Тест батареи	29
8.1.2	Защита батареи от пониженного напряжения	29
8.1.3	Зарядка	30
8.1.4	Температурная компенсация батареи	31
8.2	Ввод системы в эксплуатацию	31
<hr/>		
9	Устранение неполадок	32
<hr/>		
10	Обслуживание	34
<hr/>		
11	Технические данные	35
11.1	Электрические характеристики	35
11.1.1	Общие сведения	35
11.1.2	Предохранители	36
11.2	Механические характеристики	36
11.3	Условия окружающей среды	36
11.4	Сертификаты и соответствие стандартам	36
11.4.1	Соглашения о безопасности	36
11.4.2	Соответствие требованиям по ЭМС	36
11.4.3	Соответствие требованиям, предъявляемым к системам голосового и аварийного оповещения	37

1 **Безопасность**

Перед установкой или эксплуатацией данного изделия следует ознакомиться с важными инструкциями по технике безопасности, которые представлены в виде отдельного документа (F.01U.120.759). Эти инструкции прилагаются ко всем системам, подключаемым к сети электропитания.

Меры предосторожности

Зарядное устройство предназначено для подключения к общественной энергосети с напряжением 230 В перем. тока.

Во избежание риска поражения электрическим током все работы должны выполняться при отключенном питании от сети (вышестоящий двухполюсный прерыватель в открытом положении) и отсоединенной батарее.

Любые работы при включенном оборудовании разрешаются только в том случае, когда отключить его невозможно. Все работы должны выполняться только квалифицированным персоналом.

2 Краткая информация

2.1 Цель

Целью настоящего руководства является предоставление информации, необходимой для установки, настройки, эксплуатации, обслуживания и устранения неисправностей зарядного устройства.

2.2 Электронный документ

Настоящее руководство по установке и эксплуатации также доступно в виде электронного документа в формате PDF.

Сведения, касающиеся данного изделия, см. на сайте www.boschsecuritysystems.com.

2.3 Предполагаемая аудитория

Настоящее руководство по установке и эксплуатации предназначено для специалистов по установке и пользователей зарядного устройства.

2.4 Доступная документация

Руководство по использованию системы голосового и аварийного оповещения.

2.5 Предупреждения и примечания

В данном руководстве используются четыре типа предупреждений. Тип предупреждения тесно связан с эффектом, который возможен при несоблюдении инструкций. Вот эти предупреждения, расположенные в порядке возрастания от наименее до наиболее сильного эффекта:

**ЗАМЕЧАНИЕ!**

Предупреждение, содержащее дополнительную информацию. Обычно несоблюдение предупреждения-примечания не приводит к повреждению оборудования или травмам персонала.

**ВНИМАНИЕ!**

Несоблюдение предупреждения может привести к повреждению оборудования или собственности, а также к незначительным травмам.

**ПРЕДУПРЕЖДЕНИЕ!**

Несоблюдение предупреждения может привести к серьезному повреждению оборудования или собственности, а также серьезным травмам.

**ОПАСНОСТЬ!**

Несоблюдение предупреждения может привести к смертельному исходу или серьезным травмам.

2.6 Таблицы преобразования величин

В настоящем руководстве для обозначения размеров, массы, температуры и т.д. используются единицы системы СИ. Эти величины могут быть преобразованы в неметрические единицы с помощью следующей информации.

Англо-американские единицы	Метрические единицы	Метрические единицы	Англо-американские единицы
1 дюйм =	25,4 мм	1 мм =	0,03937 дюйма
1 дюйм =	2,54 см	1 см =	0,3937 дюйма
1 фут =	0,3048 м	1 м =	3,281 фута
1 миля =	1,609 км	1 км =	0,622 мили

Таблица 2.1 Преобразование единиц длины

Англо-американские единицы	Метрические единицы	Метрические единицы	Англо-американские единицы
1 фунт =	0,4536 кг	1 кг =	2,2046 фунта

Таблица 2.2 Преобразование единиц массы

Англо-американские единицы	Метрические единицы	Метрические единицы	Англо-американские единицы
1 фунт на кв. дюйм =	68,95 гПа	1 гПа =	0,0145 фунтов на кв. дюйм

Таблица 2.3 Преобразование единиц давления



ЗАМЕЧАНИЕ!

1 гПа = 1 мбар

Фаренгейт	Цельсий
$^{\circ}\text{F} = 9/5 (^{\circ}\text{C} + 32)$	$^{\circ}\text{C} = 5/9 (^{\circ}\text{F} - 32)$

Таблица 2.4 Преобразование единиц температуры

3 Обзор системы

3.1 Область применения

Зарядное устройство PLN-24CH12 (24 В пост. тока) и PRS-48CH12 (48 В пост. тока) предназначено для использования с системой голосового и аварийного оповещения. Зарядные устройства представляют собой микропроцессорные устройства, предназначенные для зарядки свинцово-кислых аккумуляторных батарей (резервных батарей, подключенных к системе голосового и аварийного оповещения), а также для одновременного обеспечения питанием вспомогательного оборудования.

3.2 Краткое описание

Зарядное устройство, полностью отвечающее стандарту EN54-4, обеспечивает максимальный зарядный ток 12 А.

Зарядное устройство имеет высоту две единицы стойки (2 RU) и устанавливается в 19-дюймовую стойку.

3.3 Комплект поставки

В комплект поставки зарядного устройства входят следующие части:

- 1 руководство по установке и эксплуатации
- 1 указания по технике безопасности
- 1 вилка питания (фиксируемая)
- 6 основных выходных разъемов
- 3 дополнительных выходных разъема
- 1 контактный выходной разъем
- 1 разъем температурного датчика
- 1 температурный датчик
- 1 предохранитель основного выхода (32 А)
- 1 предохранитель дополнительного выхода (5 А)
- 1 сетевой предохранитель (6,3 А для PLN-24CH12 или 8 А для PRS-48CH12)
- 1 предохранитель источника питания (12,5 А)
- 2 крепежные ленты (для крепления температурного датчика к кабелю батареи)
- 4 винта (для установки зарядного устройства в 19-дюймовую стойку)

3.4 Обзор устройства

3.4.1 Индикаторы на передней панели



Рисунок 3.1 Зарядное устройство: вид спереди

	Светодиодный индикатор состояния	Зеленый	Желтый
A	Состояние электропитания от сети	ОК	<ul style="list-style-type: none"> - Пороговое напряжение <165 В перем. тока $\pm 5\%$ (автоматическое повторное подключение при >185 В перем. тока $\pm 5\%$). - Перегорел первичный предохранитель (F1). - Поврежден источник питания. - Слишком высокая температура внутри зарядного устройства (>65 °C).
B	Состояние батареи	ОК	<ul style="list-style-type: none"> - Батарея отсутствует - Слишком высокое внутреннее сопротивление (Ri) (См. разделы 5.1 и 8.1.1). - Когда имеется питание от сети, а напряжение батареи при нормальном использовании составляет: PLN-24CH12: <23,5 В пост. тока $\pm 3\%$ PRS-48CH12: <47,0 В пост. тока $\pm 3\%$ - Когда имеется питание от сети, а напряжение батареи во время запуска составляет: PLN-24CH12: Vбат \leq 14 В пост. тока, Vбат \geq 30 В пост. тока ($\pm 3\%$) PRS-48CH12: Vбат \leq 40 В пост. тока, Vбат \geq 60 В пост. тока ($\pm 3\%$) - Когда батарея подключена наоборот при вводе системы в эксплуатацию
C	Состояние напряжения на выходе	ОК	<ul style="list-style-type: none"> - Отсутствует напряжение на одном или нескольких выходах. - Предохранитель (F8) неисправен.

Сигнализация о неисправностях осуществляется на трех индикаторах на передней панели и трех отказоустойчивых выходах на задней панели для удаленного мониторинга (см. раздел 3.4.2).

3.4.2 Разъемы на задней панели

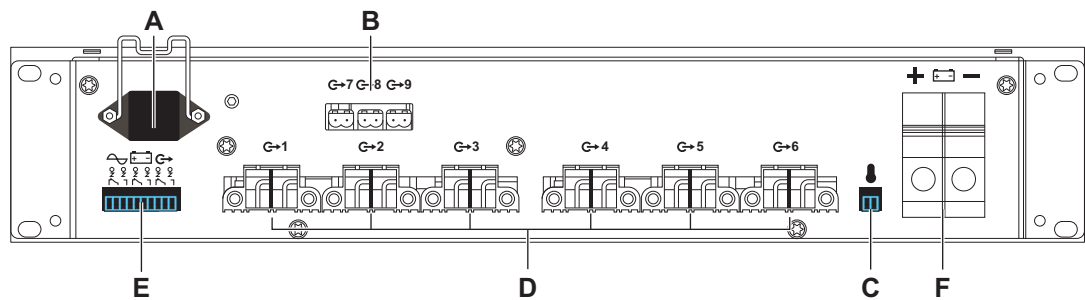


Рисунок 3.2 Зарядное устройство: вид сзади

A	Разъем питания от сети	Разъем для подключения зарядного устройства к сети электропитания. Разъем имеет встроенный фиксатор.
B	Клеммы дополнительных выходов	Три клеммы для подключения дополнительных выходов (5 А макс.) для питания модулей системы голосового и аварийного оповещения, не имеющих входов питания от сети. Выходы защищены предохранителем (Faux1 – Faux3).
C	Разъем температурного датчика	Разъем для подключения температурного датчика (см. раздел 6.6).
D	Клеммы основных выходов	Шесть выходных клемм для подключения контактов резервного питания оборудования системы голосового и аварийного оповещения (40 А макс.). Выходы защищены предохранителем (F1 – F6).
E	Выходные контакты	Отказоустойчивый трехполюсный переключатель SPDT с сухим контактом (С-НЗ-НО), 1 А при 24 В пост. тока или 0,5 А при 120 В перем. тока: - Состояние сети (5 секунд задержки после сбоя сети) - Состояние батареи - Состояние напряжения на выходе
F	Клемма подключения батареи	Клемма для подключения выводов батареи (150 А макс.).

4 Сведения о проектировании

4.1 Обзор

Чтобы правильно подобрать систему резервного питания в соответствии с вашими потребностями, необходимо точно определить условия, в которых будет использоваться эта резервная система. Определение объема резервного питания, необходимого для системы, представляет собой непростую задачу. Система голосового оповещения не потребляет ток постоянно. Стандарт определяет время в режиме ожидания и время в режиме эвакуации.

В этом случае важно подобрать батарею резервного питания, которая сможет обеспечить минимальное количество питания, необходимое в течение установленного периода времени. К результату следует прибавить еще 20%, чтобы обеспечить буферную зону и компенсацию устаревания.

Выполните следующие действия.

1. Определите ток в режиме ожидания системы. Эта информация имеется в руководстве пользователя системы голосового и аварийного оповещения.
2. Умножьте ток в режиме ожидания на время в режиме ожидания, которого требуют региональные стандарты. Обычно оно составляет 24 часа.
3. Сравните полученное значение с 24-часовой разрядной емкостью батареи.
4. Определите ток в режиме эвакуации. Эта информация имеется в руководстве пользователя системы голосового и аварийного оповещения.
5. Умножьте ток в режиме эвакуации на время, которого требуют региональные стандарты. Обычно оно составляет один час или 30 минут.
6. Сравните полученное значение с 30-минутной или 60-минутной разрядной емкостью батареи.

4.2 Емкость в ампер-часах

Емкость батарей измеряется в ампер-часах. Один ампер-час — это один А в течение одного часа или 10 А в течение одной десятой часа и т.д. Формула расчета: **амперы x часы**. Если имеется устройство, потребляющее 20 А, которое используется в течение 20 минут, количество потребляемых ампер-часов составит $20 \text{ (А)} \times 0,333 \text{ (часа)} = 6,67 \text{ Ач}$.

Приемлемый период времени разрядки в Ач для батарей, используемых в системах резервного питания (и практически для всех батарей глубокого цикла), составляет 20 часов. Это означает, что в течение 20 часов батарея разряжается до 10,5 В, когда измеряется фактическая емкость в ампер-часах.

4.3 Влияние скорости разряда батареи на ее емкость и срок службы

Скорость, с которой разряжается батарея, также имеет огромное влияние на ее емкость и срок службы. Рисунок 4.1 отображает влияние скорости разряда на емкость батареи. На рисунке показано, что батарея при низкой скорости разряда способна обеспечить большую емкость по сравнению с батареей, разряжающейся с высокой скоростью.

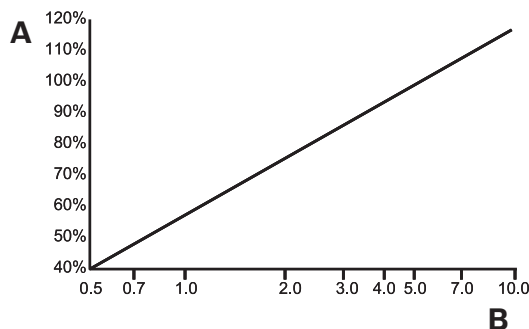


Рисунок 4.1 Емкость и скорость разряда

A	Емкость батареи
B	Скорость разряда в часах

4.4 Глубина разрядки

Цикл работы батареи представляет собой один цикл полной разрядки и зарядки. Принято считать, что батарея разряжается со 100% до 20%, а потом заряжается обратно до 100%. Однако существуют и другие значения глубины разряда батареи, наиболее типичные из которых 10%, 20% и 50%.

Срок службы батареи непосредственно зависит от того, насколько глубоко батарея разряжается в течение каждого цикла. Если батарея разряжается каждый день на 50%, она прослужит вдвое дольше, чем в том случае, когда глубина разрядки составляет 80%. При глубине разрядки 10% в рамках каждого цикла она прослужит в пять раз дольше, чем при глубине разрядки 50%. Наиболее практичным является регулярное использование глубины разрядки 50%. Это не означает, что нельзя иногда разрядить батарею на 80%. Просто при планировании системы, когда имеется некоторое представление о нагрузках, следует рассчитывать на среднюю глубину разрядки, составляющую около 50%, чтобы определить наилучшее соотношение между емкостью и стоимостью.

Существует также верхний предел: батарея, которая регулярно разряжается до 5% или менее, прослужит меньше, чем батарея, разряжаемая до 10%. Это происходит потому, что при очень мелких циклах диоксид свинца имеет тенденцию собираться в сгустки на положительных полюсах, а не распределяться равномерно. Рисунок 4.2 отображает влияние глубины разрядки на срок службы батареи.

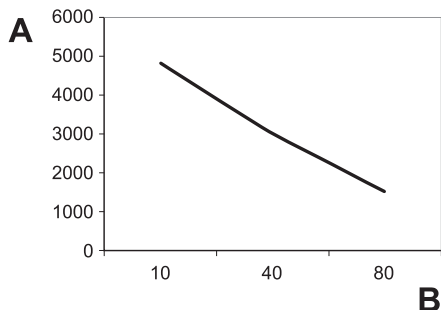


Рисунок 4.2 Срок службы батареи в зависимости от глубины разрядки

А	Количество циклов
В	Ежедневная средняя глубина разряда в %

Производители батарей обычно рекомендуют, чтобы батареи глубокого цикла никогда не разряжались ниже определенного процента от их емкости. Обычно рекомендуется глубина разрядки от 50% до 80%. Это определяется значением V_{final} (см. раздел 8.1.2)

4.4.1

Состояние заряда

Состояние заряда или, напротив, глубина разрядки могут быть определены путем измерения напряжения и/или удельного веса кислоты при помощи ареометра. Эта процедура не поможет определить, насколько хорошим является состояние батареи (емкость в Ач). Это можно узнать только при тестировании длительной нагрузки на батареи.

Напряжение полностью заряженной батареи составляет от 2,12 В до 2,15 В на ячейку. При 50% значение составляет 2,03 В на ячейку, а при 0% значение составляет 1,75 В на ячейку или менее.

Удельный вес составит около 1,265 для полностью заряженной ячейки и 1,13 или менее для полностью разряженной ячейки. Значения могут незначительно меняться в зависимости от типов батарей и их марок. При покупке новых батарей необходимо их полностью зарядить, немного подождать и выполнить контрольные измерения. Многие батареи запечатаны, и показания ареометра снять невозможно. Поэтому следует полагаться на напряжение. Показания ареометра не могут отображать всей картины целиком, поскольку необходимо определенное время, чтобы кислота смешалась во влажных ячейках. При выполнении измерений сразу после зарядки в верхней части ячейки может отображаться значение 1,27, хотя это намного меньше, чем в нижней части. Это не относится к гелевым батареям и к батареям AGM (см. раздел 4.7.2).

4.4.2

Ложная емкость

Батарея может при проверке напряжения показывать полный заряд, однако в действительности иметь намного меньший заряд по сравнению с исходной емкостью. Если пластины повреждены, сульфатированы или частично отсутствуют в результате длительного использования, батарея может производить впечатление полностью заряженной, однако в действительности функционировать как батарея намного меньшего размера. То же самое может происходить в гелевых ячейках, если они перегружены или в геле образуются пузырьки. Оставшиеся пластины могут быть полностью работоспособными, но остаться может только 20% пластин.

Батареи обычно теряют работоспособность по другим причинам, прежде чем достигнут этой точки, однако об этом следует помнить, если батареи на первый взгляд показывают хорошие результаты проверок, однако им не хватает емкости и они очень быстро разряжаются под нагрузкой.

4.5 Температура

На срок службы и емкость батарей оказывает влияние также температура. Лучше всего батареи работают при средних температурах. Емкость батареи снижается при понижении температуры и повышается при повышении температуры. (Поэтому автомобильный аккумулятор отказывается работать холодным зимним утром, даже несмотря на то что он отлично работал накануне.) Если батареи установлены в необогреваемом помещении, следует принимать во внимание снижение емкости при планировании системы резервного электропитания. Стандартные нормы для аккумуляторных батарей совпадают с комнатной температурой: 25 °С. При заморозках емкость снижается на 20%.

Приблизительно при -27 °С емкость батареи снижается на 50%.

Емкость повышается при повышении температуры; при 50 °С емкость батареи будет на 12% выше. Хотя **емкость** батареи при высоких температурах выше, **ресурс** батареи сокращается. Емкость батареи снижается на 50% при -27 °С, но ресурс батареи увеличивается приблизительно на 60%. Ресурс батареи сокращается при высоких температурах: на каждые 10 °С выше 25 °С ресурс батареи сокращается вдвое. Это справедливо для любого типа свинцово-кислых батарей, герметизированных, гелевых, AGM, промышленных и т.д.

Напряжение заряда батареи также изменяется с температурой. Оно колеблется от 2,74 В на ячейку при -40 °С до 2,3 В на ячейку при 50 °С. Поэтому температурная компенсация (см. раздел 8.1.4) в зарядном устройстве должна всегда быть включена, за исключением тех случаев, когда выполняется проверка, обслуживание и т.п.

Крупные банки батарей имеют большую теплоемкость. Теплоемкость означает, что из-за большой массы их внутренняя температура изменяется значительно медленнее, чем температура окружающего воздуха. Поэтому к термальному контакту батареи должен быть подсоединен внешний температурный датчик (см. раздел 6.6). Датчик будет показывать значения, очень близкие к действительной температуре аккумуляторной батареи.

4.6 Саморазряд батареи

Все свинцово-кислые аккумуляторные батареи обеспечивают приблизительно 2,14 В на ячейку при полной зарядке. Батареи, которые хранятся в течение длительного времени, в конечном итоге теряют свой заряд. Эта "утечка", или саморазряд, батареи значительно различается в батареях различных типов, возрастов и температур (саморазряд батареи происходит быстрее при более высоких температурах). Он может варьироваться от 1% до 15% в месяц. Как правило, новые аккумуляторные батареи AGM имеют самый низкий, а старые промышленные батареи (пластины свинец-сурьма) – самый высокий саморазряд. В системах, которые постоянно подключены к тому или иному типу источника зарядки, например к зарядному устройству Bosch, это не представляет проблемы. Однако самая большая проблема аккумуляторных батарей заключается в их хранении в частично разряженном состоянии, например перед вводом в эксплуатацию. "Плавающий" заряд должен сохраняться в батареях, даже если они не используются (**особенно** если они не используются). Даже самые "сухие" заряженные батареи (которые продаются без электролита для облегчения транспортировки; кислота добавляется позднее) с течением времени ухудшаются. Максимальный срок хранения этих батарей составляет около двух-трех лет.

4.7 Аккумуляторные батареи

4.7.1 Жидкостные свинцово-кислые аккумуляторные батареи

Жидкостные свинцово-кислые аккумуляторные батареи раньше других начали использоваться в системах резервного питания и до сих пор используются в большинстве таких систем. Они имеют наибольший срок службы и наименьшую стоимость на единицу емкости. В качестве платы за эти преимущества они требуют регулярного обслуживания, выражающегося в увлажнении, выравнивании зарядов и сохранении верхней части и клемм чистыми.

4.7.2 Стекловолоконные аккумуляторные батареи (AGM)

Батареи AGM все чаще и чаще используются в системах резервного питания по мере снижения их цены и по мере все большего распространения систем, которые не требуют регулярного обслуживания. В таких условиях эти батареи идеально подходят для системы резервного питания. Поскольку они абсолютно герметичны, невозможно пролить электролит, они не нуждаются в периодическом увлажнении и не выделяют едкий дым. Электролит не расслаивается, и не требуется выравнивание зарядов.

Батареи AGM также хорошо подходят для систем, которые используются нечасто, поскольку скорость саморазряда у них обычно составляет менее 2% при транспортировке и хранении. Их можно с легкостью и безопасно транспортировать авиатранспортом. Они могут быть установлены в любом положении и чрезвычайно стойки к вибрациям. Батареи AGM выпускаются в самых популярных размерах, в больших ячейках 2 В для крупных систем, требующих низких эксплуатационных расходов, в соответствии с EN54-4. Когда батареи AGM впервые появились на рынке, основной сферой их использования, в связи с высокой стоимостью, были системы, обслуживание которых было невозможным или более дорогостоящим, чем стоимость самих аккумуляторных батарей.

4.7.3

Герметичная гелевая ячейка

Гелевые свинцово-кислые аккумуляторные батареи предшествовали батареям AGM, но уступают им. Они обладают многими аналогичными преимуществами по сравнению со свинцово-кислыми аккумуляторными батареями, в том числе удобством транспортировки (как и батареи AGM), однако загущенный электролит в этих батареях чрезвычайно вязок, и рекомбинация газов, выделяющихся во время зарядки, происходит намного медленнее. Поэтому эти батареи обычно заряжаются медленнее, чем жидкостные свинцово-кислые аккумуляторные батареи или батареи AGM.

В системе аварийного оповещения обычно имеется ограниченное количество времени, в течение которого должна быть выполнена зарядка батарей в соответствии с EN54-4. Если батарея заряжается со слишком высокой скоростью, на пластинах образуются газовые мешки, которые вытесняют электролит с пластин и вызывают снижение емкости, пока газ не найдет выхода в верхнюю часть батареи, где он будет рекомбинирован с электролитом. Для использования в системах, где скорость разряда ниже критической, гелевые батареи являются хорошим выбором.

5 Установка

Прежде чем устанавливать зарядное устройство в 19-дюймовую стойку, следует установить перемычки батареи.

5.1 Установка перемычек батареи

Зарядное устройство каждые 4 часа выполняет измерение сопротивления (R_i) батареи, в том числе соединения и предохранитель, если общий выходной ток (сеть плюс дополнительный) составляет <math><12\text{ A}</math>.

Для каждого типа зарядного устройства на дочерней плате расположена перемычка для установки пороговых значений триггеров сопротивления и допустимого тока разряда.

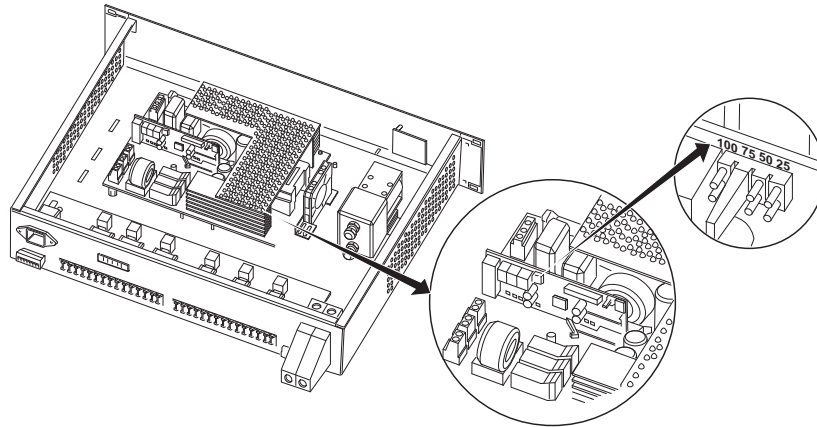


Рисунок 5.1 Местонахождение перемычки батареи в PLN-24CH12 (аналогичное расположение в PRS-48CH12)

Расположение перемычек	Напряжение	Пороговое значение (R_i)	Емкость батареи	Максимально допустимый ток разряда
75	24 В пост. тока	16 мОм $\pm 10\%$	от 105 до 225 Ач	150 А
	48 В пост. тока	32 мОм $\pm 10\%$	от 105 до 225 Ач	150 А
50 (заводская установка)	24 В пост. тока	24 мОм $\pm 10\%$	от 65 до 225 Ач	100 А
	48 В пост. тока	48 мОм $\pm 10\%$	от 65 до 225 Ач	100 А

Перемычка установлена в положение "50", что соответствует стандартной заводской установке. Любое другое положение перемычки соответствует значению "75".

При превышении пороговых значений R_i подается сигнал о неисправности батареи (см. раздел 3.4.1), что означает, что зарядное устройство вместе с соответствующей батареей не будет иметь необходимого запаса питания в случае сбоя сети.

Чтобы избежать инициирования этого сбоя, позаботьтесь о следующем.

- Используйте только авторизованные батареи (см. Раздел 7 Конфигурация).

- Используйте короткие кабели для подключения батарей с как можно большим диаметром (35 мм² макс.):
 - при сечении 10 мм² сопротивление составляет 2 мОм/м
 - при сечении 16 мм² сопротивление составляет 1,25 мОм/м
 - при сечении 25 мм² сопротивление составляет 0,8 мОм/м
 - при сечении 35 мм² сопротивление составляет 0,6 мОм/м.
- Пример: для кабеля батареи (+ и -) длиной 1,5 м и поперечным сечением 10 мм² сопротивление составляет 6 мОм.
- Все соединения должны быть выполнены таким образом, чтобы обеспечить как можно более низкое сопротивление.
- Дополнительный предохранитель батареи добавляет от 1 до 2 мОм.

5.2 Установка в стойку

Зарядное устройство устанавливается в 19-дюймовую стойку, соответствующую классу 3к5 стандартов EN60721-3-3:1995 +A2:1997 и IP30 EN60529:1991+A1:2000. (См. Рисунок 5.2).

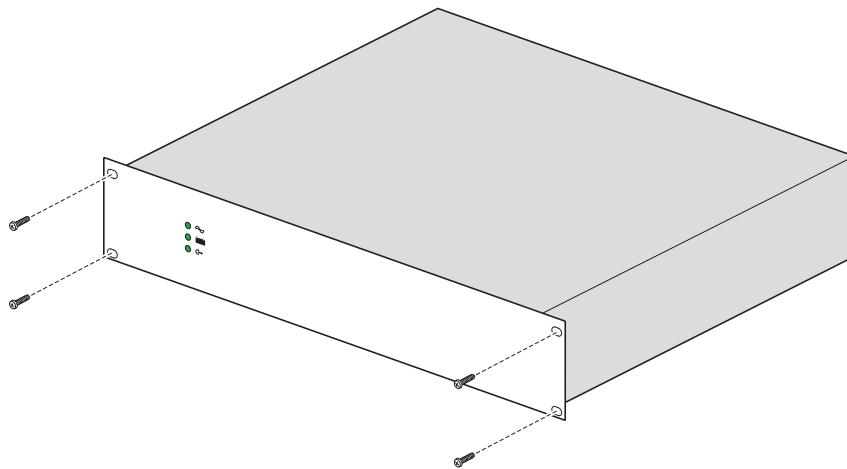


Рисунок 5.2 Установка в стойку

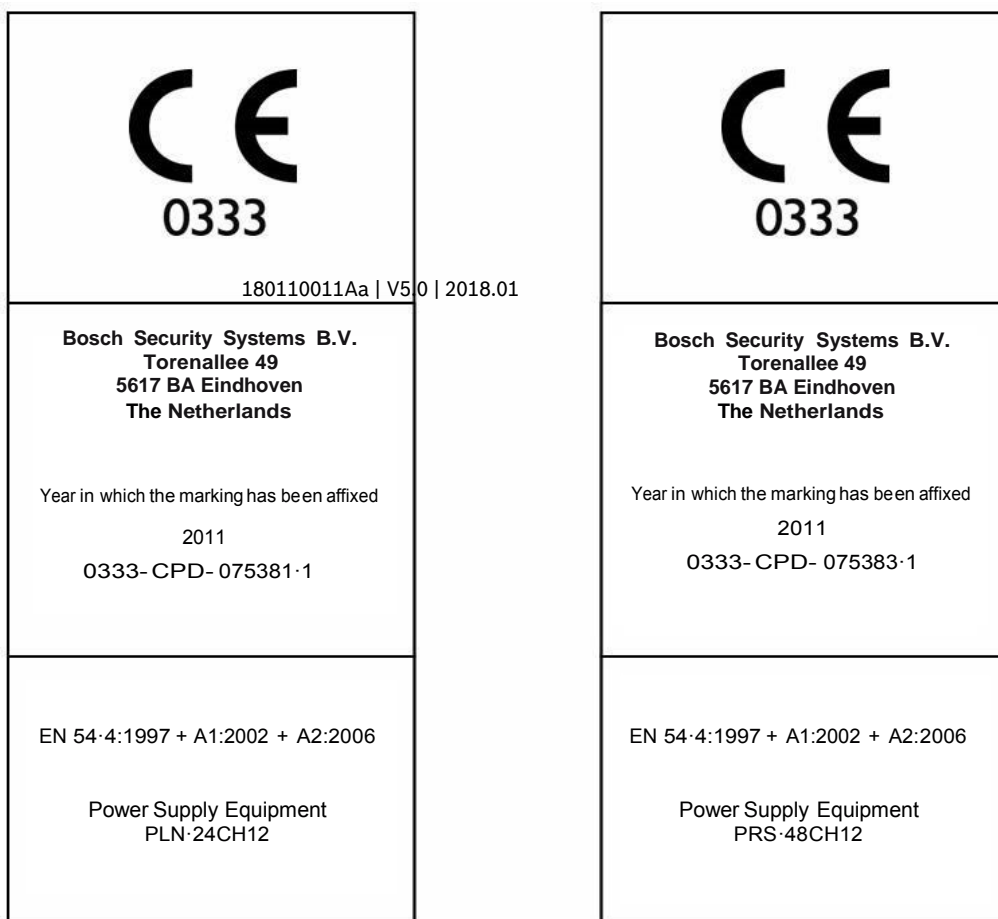


ВНИМАНИЕ!

Отверстия в корпусе должны оставаться свободными. Не следует создавать дополнительные отверстия, поскольку это может привести к неправильной работе устройства и к аннулированию гарантии.

5.3 Ярлыки EN54-4

Наклейте соответствующий ярлык на хорошо заметное место корпуса сразу после установки.



6 Соединение

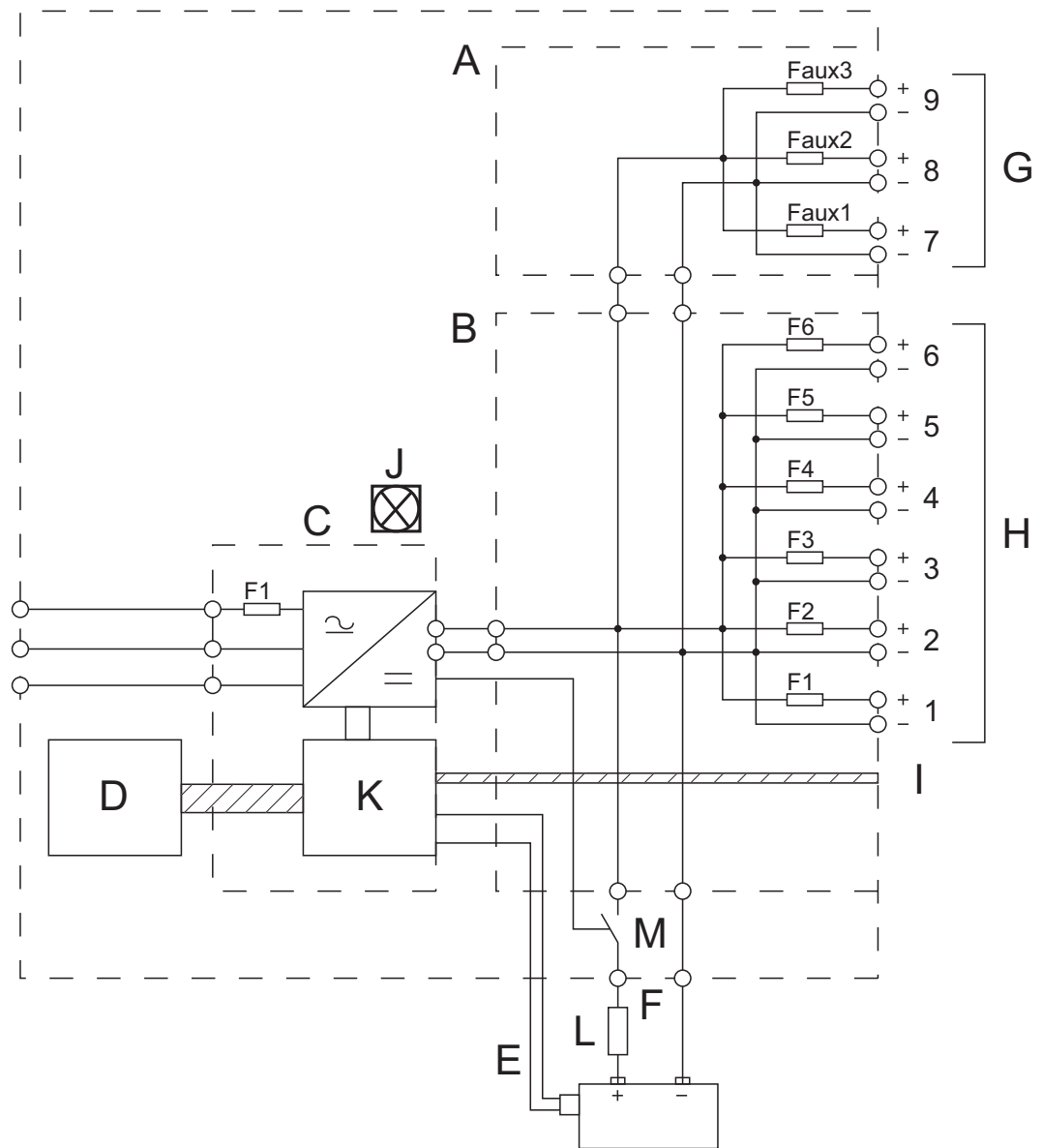


Рисунок 6.1 Блок-схема зарядного устройства. См. таблицу 6.1.

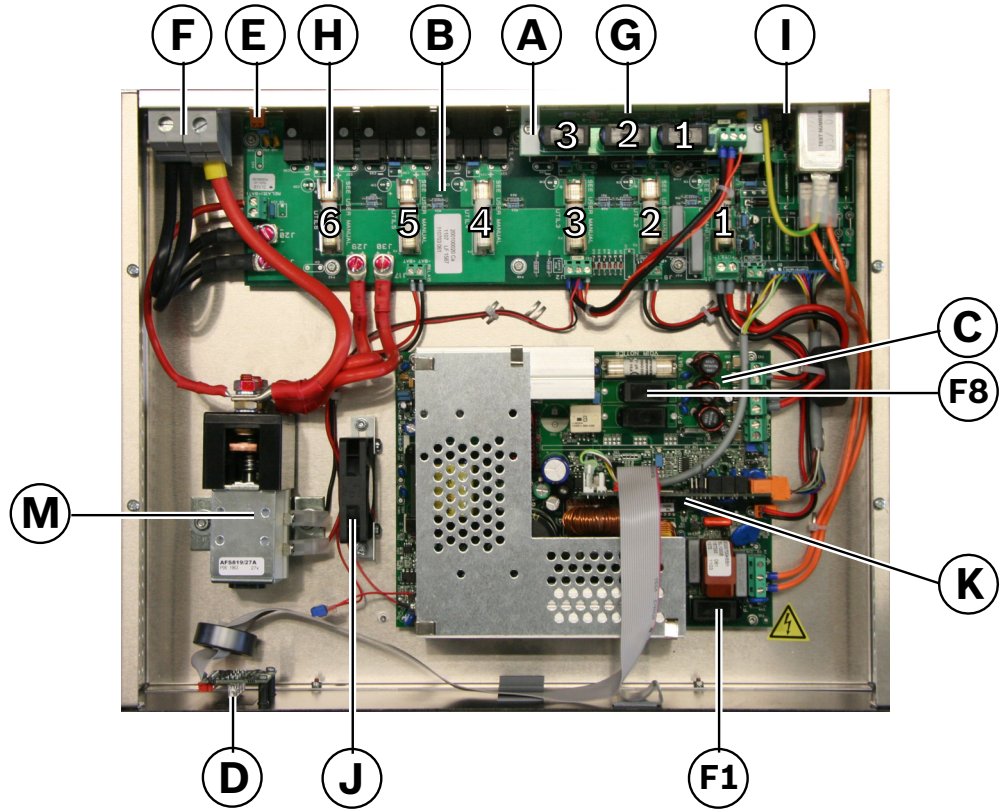


Рисунок 6.2 Вид сверху PLN-24CH12 (24 В пост. тока) См. таблицу 6.1.

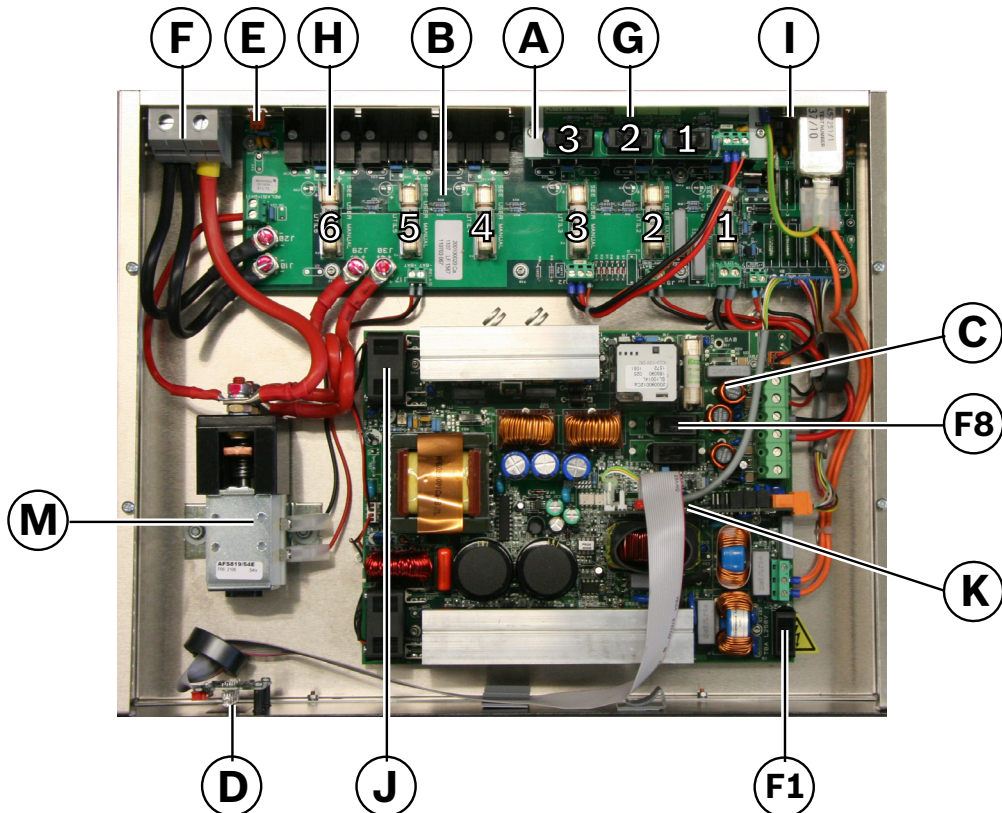


Рисунок 6.3 Вид сверху PRS-48CH12 (48 В пост. тока) См. таблицу 6.1.

Индикация	Описание
A	Плата дополнительного выхода
B	Плата основного выхода
C	Плата питания и управления
D	Индикатор состояния неисправности
E	Температурный датчик/разъем
F	Подключение батареи (+Batt и -Batt)
G	Предохранители дополнительных выходов (Faux1 – Faux3) (5 A)
H	Предохранители основных выходов (F1 – F6) (32 A)
I	Подключение выходных контактов (состояние сети, батареи и выходного напряжения)
J	Вентилятор
K	Дочерняя плата
L	Прерыватель предохранителя батареи (не входит в комплект поставки. Устанавливается отдельно от зарядного устройства.)
M	Реле батареи
F1	Сетевой предохранитель (6,3 A для PLN-24CH12) или (8 A для PRS-48CH12)
F8	Предохранитель источника питания (12,5 A)

Таблица 6.1 Для рисунков 6.1, 6.2 и 6.3.

6.1 Подключение батарей

ВНИМАНИЕ!

Для зарядного устройства PLN-24CH12 общая сумма батарей должна быть равна 24 В пост. тока. Для зарядного устройства PRS-48CH12 общая сумма батарей должна быть равна 48 В пост. тока.

При подключении нескольких батарей соблюдайте следующие правила.



- Используйте только батареи с одинаковым напряжением, емкостью, типом, торговой маркой и сроком службы.
- Всегда подключайте батареи последовательно. *Рисунок 6.4* отображает пример подключения четырех аккумуляторных батарей 12 В пост. тока к зарядному устройству PRS-48CH12.
- Всегда проверяйте соответствующие стандарты на предмет подключения нескольких батарей.
- Всегда используйте прерыватель предохранителя батареи (L) как можно ближе к батарее.

Зарядное устройство имеет две винтовые клеммы для подключения батарей.

1. Убедитесь, что прерыватель предохранителя батареи (L) находится в выключенном положении.
2. Подключите разъем +Batt к положительному контакту батареи.
3. Подключите разъем -Batt к отрицательному контакту батареи.

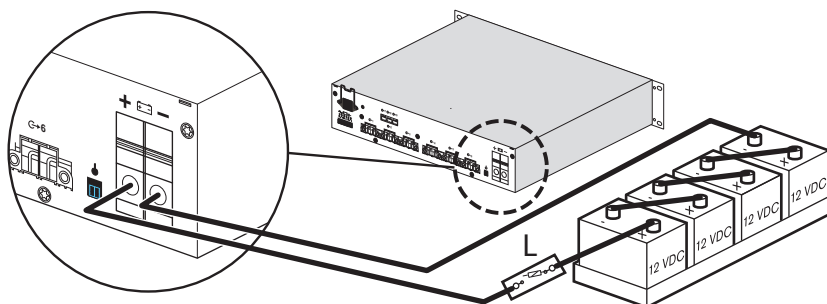


Рисунок 6.4 Подключите последовательно несколько батарей к зарядному устройству PLN-48CH12 (48 В пост. тока).

6.2 Технические характеристики подключений

Разъемы соответствуют следующим сечениям. См. раздел 3.4.2 .

Вилка питания	2,5 мм ²
Клемма подключения батареи	50 мм ²
Основные выходы (F1 – F6)	16 мм ²
Дополнительные выходы (Faux1 – Faux3)	2,5 мм ²
Контактные выходы	1,5 мм ²

6.3 Подключение резервного питания

Зарядное устройство имеет шесть контактных колодок для подключения системы голосового и аварийного оповещения.

1. Подключите разъем +Load к положительному контакту компонентов системы.
2. Подключите разъем -Load к отрицательному контакту компонентов системы.



ЗАМЕЧАНИЕ!

Не используйте основные выходы для подключения панелей дистанционного управления или реле коррекции громкости. Для этих целей используйте разъемы дополнительных выходов. См. раздел 6.4 .

6.4 Подключение дополнительного питания

Зарядное устройство оснащено подключаемыми контактными колодками в евростиле для выхода 24 В пост. тока (PLN-24CH12) или 48 В пост. тока (PRS-48CH12) источника питания, например:

- Панели дистанционного управления
- Корректировка громкости и общее назначение

Вспомогательные выходные клеммы защищены от коротких замыканий с помощью предохранителей (Faux1 – Faux3).



ЗАМЕЧАНИЕ!

Вспомогательные выходы предназначены для питания модулей системы голосового и аварийного оповещения, которые не имеют собственного питания от сети. Ток, получаемый от этих дополнительных выходов, следует вычесть из 12 А, которые использует зарядное устройство для заряда батареи. Например, если общий дополнительный ток составляет 3 А, зарядное устройство должно рассматриваться как 9-амперное при расчете требований к системе резервного питания.

6.5 Подключение выходных контактов

Зарядное устройство имеет три отказоустойчивых выхода на задней панели для дистанционного мониторинга. Каждый выход имеет три терминала: нормально закрытый (НЗ), общий (С) и нормально открытый (НО).

Подключение осуществляется с помощью 9-контактной подключаемой винтовой клеммы. См. раздел Таблица 6.2 для получения сведений о состоянии контактов. См. раздел 3.4.1 для получения сведений о светодиодных индикаторах состояния.

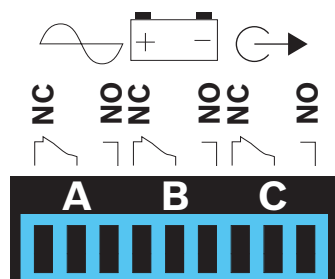


Рисунок 6.5 Выходные контакты

		Светодиодный индикатор состояния	
		Зеленый	Желтый
Выходной контакт		Зеленый	Желтый
A	Состояние электропитания от сети	C-НО	C-НЗ
B	Состояние батареи	C-НО	C-НЗ
C	Состояние напряжения на выходе	C-НО	C-НЗ

Таблица 6.2 Состояние выходного контакта и светодиодный индикатор

6.6 Подключение температурного датчика

Зарядное устройство имеет один разъем для подключения датчика температуры (входит в комплект поставки).

1. Подключите датчик температуры в гнездо датчика температуры.
2. Прикрепите корпус датчика вплотную к батарее, чтобы обеспечить хорошую тепловую связь и получать правильную информацию о температуре. Например, поместите датчик в лоток батареи или разместите его между батареями. См. *Рисунок 6.6.*

Рисунок 6.6.

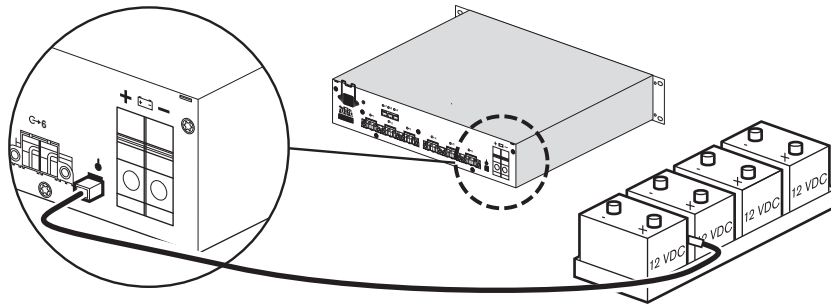


Рисунок 6.6 Подключение температурного датчика



ВНИМАНИЕ!

Применяемое напряжение и зарядный ток зависят от температуры. Поэтому всегда используйте датчик температуры. Если датчик температуры не используется (или используется неправильно), это может стать причиной повреждения батареи или уменьшить срок службы батареи. См. раздел 8.1.4 .



ЗАМЕЧАНИЕ!

Если датчик температуры не подключен, сломан или испытывает последствия короткого замыкания, напряжение компенсируется на 25 °C. См. раздел 8.1.4 .

6.7 Подключение энергосети

Зарядное устройство имеет возможность подключения к сети до 230 В переменного тока +/- 15%.



ЗАМЕЧАНИЕ!

Используйте прерыватель сети для подключения или отключения зарядного устройства от сети.

6.7.1 Кабель питания

1. Используйте фиксируемый сетевой разъем, входящий в комплект поставки, для сборки утвержденного в вашем регионе сетевого кабеля.
2. Подсоедините сетевой кабель к зарядному устройству.

6.7.2 Заземление



ВНИМАНИЕ!

Убедитесь, что заземление подключено к зарядному устройству посредством сетевого кабеля.

**ВНИМАНИЕ!**

Не используйте отдельное заземление батареи.

**ВНИМАНИЕ!**

Не используйте отдельное заземление выходного контакта 24 В пост. тока или 48 В пост. тока.

Эти выходы имеют общий обратный провод.

7 Конфигурация

7.1 Зарядка батареи



ВНИМАНИЕ!

Если в зарядном устройстве или подключенной системе (или в обоих) происходит сетевой сбой (система включает резервный режим работы и уведомляет об отсутствии питания от сети), в системе голосового и аварийного оповещения включается тревожный сигнал.

В обычном рабочем режиме: зарядное устройство (пере)заряжает батареи и поддерживает их, когда они полностью заряжены. Максимальный ток, который подается на основные и дополнительные выходы – $I_{\max a}$.

В резервном режиме работы: общий рабочий ток обеспечивается батареями и зарядным устройством (при наличии сети) и не может превышать $I_{\max b}$.

$I_{\max a}$	Максимально допустимый ток, который можно получать непрерывно во время зарядки батареи: - $I_{\max a} = 12 \text{ A} - I_{\text{charge}}$. - $I_{\text{charge}} = C/20$ (C = емкость батареи)
$I_{\max b}$	Максимально допустимый ток, который можно получать от батарей, когда сети питания недоступны на одном или нескольких системных блоках: - $I_{\max b} = 150 \text{ A}$, если переключатель установлена на значение "75" - $I_{\max b} = 100 \text{ A}$, если переключатель установлена на значение "50" (см. раздел <i>Рисунок 5.1</i>).

Авторизованные батареи

Если $I_{\max b}$ превышает 100 А, используйте батареи емкостью от **86 Ач** до **225 Ач** и установите переключатель дочерней платы в положение "75" (см. раздел *Рисунок 5.1*). Если $I_{\max b}$ меньше, чем 100 А, используйте батареи емкостью от **65 Ач** до **225 Ач** и установите переключатель дочерней платы в положение "50" (см. раздел *Рисунок 5.1*).

Авторизованы следующие аккумуляторные батареи.

- Yuasa серии NPL
- Powersonic серии GB
- АВТ серии ТМ
- Enersys серии VE
- Effekta серии BTL
- Long серии GB

8 Работа

8.1 Принципы работы

8.1.1 Тест батареи

Проверка наличия батареи выполняется следующим образом.
 Проверка наличия батареи выполняется каждые 30 секунд в течение первых 20 минут после ввода в эксплуатацию и каждые 15 минут в последующий период. Если обнаружено отсутствие батареи, формируется сигнал неисправности (см. раздел 3.4.1).



ЗАМЕЧАНИЕ!

При обнаружении неисправности проверка выполняется каждые 30 секунд, пока не пройдет 20 минут после устранения неисправности.

Внутреннее сопротивление R_i измеряется каждые 4 часа, если в зарядном устройстве обнаружено питание от сети, а выходной ток составляет < 12 А. Если превышено пороговое значение R_i , генерируется сигнал о неисправности (см. раздел 3.4.1). См. раздел 5.1 для получения сведений о пороговых значениях R_i .

8.1.2 Защита батареи от пониженного напряжения

Пороговое значение напряжения V_{final} составляет 21,6 В пост. тока $\pm 3\%$ для PLN-24CH12 и 43,2 В пост. тока $\pm 3\%$ для PRS-48CH12.

Разрядка, когда в зарядном устройстве отсутствует питание от сети (перем. ток)

При разрядке в условиях, когда в зарядном устройстве отсутствует питание от сети (пост. ток), зарядное устройство разряжает батарею до V_{final} . При V_{final} активируется защита от пониженного напряжения: зарядное устройство отключается (импульсная реакция), и отключаются все выходы. См. Рисунок 8.1.

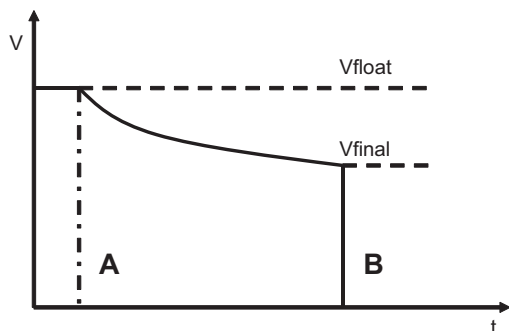


Рисунок 8.1 Разрядка: напряжение батареи и время разрядки

A	Питание зарядного устройства отключено
B	Защита от пониженного напряжения (UVP) активна: зарядное устройство отключается, и отключаются все выходы.

Разрядка, когда в зарядном устройстве присутствует питание от сети (перем. ток)

При разрядке в условиях, когда в зарядном устройстве присутствует питание от сети (пост. ток), наблюдается следующее.

- Ниже 12 А: зарядное устройство будет обеспечивать выходное напряжение на главных и дополнительных выходах. Батарея не истощается.
- Выше 12 А: зарядное устройство будет обеспечивать питание 12 А для системы. Батарея будет обеспечивать остальное и будет истощаться до достижения V_{final} . При

- V_{final} активируется защита от пониженного напряжения: зарядное устройство отключается (неимпульсная реакция), и отключаются все выходы. См. Рисунок 8.1
- Когда нагрузка падает ниже 12 А, зарядное устройство включается и снова подключает батарею, чтобы начать процесс зарядки.

8.1.3

Зарядка

Рисунок 8.2 и Рисунок 8.3 отображают напряжение зарядного устройства и ток зарядного устройства, а также время заряда.

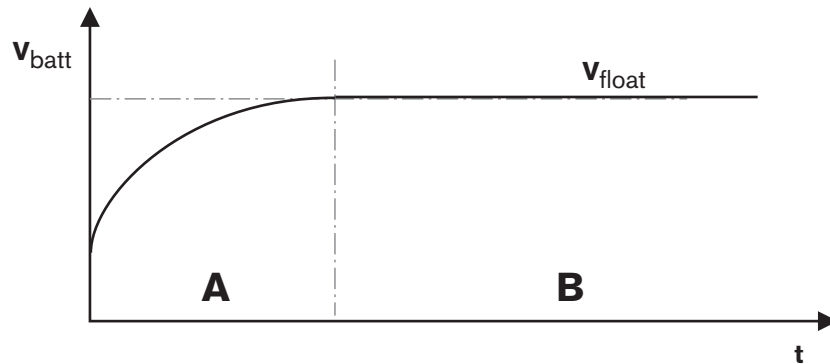


Рисунок 8.2 Напряжение зарядного устройства и время заряда

A	Основной режим.
B	Плавающий режим.

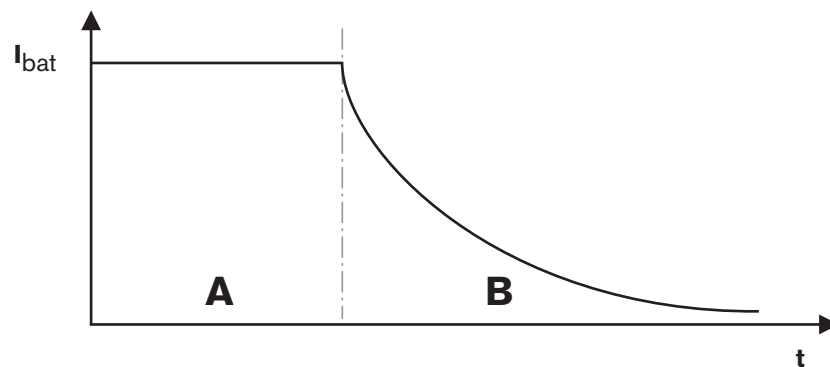


Рисунок 8.3 Ток зарядного устройства и время заряда

A	Основной режим (в этом режиме ток контролируется)
B	Плавающий режим.

8.1.4

Температурная компенсация батареи

Зарядное устройство обладает функцией температурной компенсации батареи. Температура измеряется внешним температурным датчиком (см. раздел 6.6).

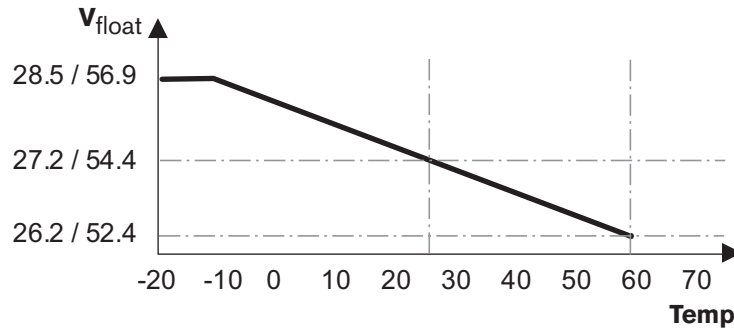


Рисунок 8.4 Температурная компенсация для Vfloat
Температурная компенсация для Vfloat составляет:
Для PLN-24CH12: -40 мВ / °C при 25 °C.
Для PRS-48CH12: -80 мВ / °C при 25 °C.

8.2

Ввод системы в эксплуатацию



ЗАМЕЧАНИЕ!

Чтобы избежать проблем с запуском зарядного устройства, основной и дополнительный ток на выходе должен составлять < 12 А.

При вводе системы в эксплуатацию придерживайтесь следующей процедуры.

1. Выключите прерыватель сети (прерыватель предохранителя батареи выключен).
2. Проверьте выходное напряжение на основных и вспомогательных выходах:
 - PLN-24CH12: ≈ 27,3 В пост. тока
 - PRS-48CH12: ≈ 54,6 В пост. тока
3. Включите прерыватель предохранителя батареи (см. таблицу 6.1) Приблизительно через 2,5 секунды активируется реле аккумуляторной батареи.
4. Если 3 индикатора на передней панели светятся зеленым цветом, зарядное устройство работает правильно. В противном случае обратитесь к разделу 9.

9 Устранение неполадок

Проблема	Причина	Решение
Зарядное устройство не запускается, когда подключена сеть (индикаторы на зарядном устройстве не горят).	Перегорел предохранитель сети.	Проверьте/замените предохранитель F1 (см. таблицу 6.1).
	Слишком велика нагрузка на выходы зарядного устройства (>12 А).	Отключите нагрузку на основные и вспомогательные выходы, пока нагрузка не составит <12 А.
Зарядное устройство после включения не выполняет процесс зарядки. Реле батареи не включается. Индикатор состояния батареи горит желтым цветом.	Напряжение батареи не находится в диапазоне от 14 В до 30 В для PLN-24CH12 или от 40 В до 60 В для PRS-48CH12.	Проверьте напряжение на клемме батареи. Если напряжение батареи не находится в указанном диапазоне, примите необходимые меры.
Резервное питание отсутствует, когда подключено питание к зарядному устройству (индикаторы состояния батареи и выходов горят желтым цветом).	Возможно, перегорел предохранитель F8 в результате обратного подключения батареи, когда реле батареи уже было включено.	Отключите батарею и сетевое питание от зарядного устройства. Проверьте/замените предохранители F8, основной и дополнительный.
Отсутствует резервное питание на одном или нескольких выходах (индикатор состояния сети или дополнительного выхода горит желтым цветом).	Перегорел один или несколько предохранителей вспомогательных выходов.	Проверьте напряжение на основных и вспомогательных выходах. Измеренное напряжение должно равняться напряжению на клеммах батареи. Замените соответствующий предохранитель (см. таблицу 6.1).
Индикатор состояния сети горит желтым цветом.	См. раздел 3.4.1.	
Индикатор состояния батареи горит желтым цветом.	См. раздел 3.4.1.	
	Батарея подключена в обратном направлении.	Проверьте полярность на клеммах батареи. Обратное подключение помогает решить данную проблему.

Проблема	Причина	Решение
Индикатор выходного напряжения горит желтым цветом.	См. раздел 3.4.1 .	
Индикаторы не горят, а зарядное устройство работает нормально.	Проблема с плоским кабелем внутри зарядного устройства.	Обратитесь к квалифицированному специалисту для проверки плоского кабеля, соединяющего переднюю панель и плату контроллера. Убедитесь, что с зарядным устройством обращались с осторожностью и оно не подвергалось сильным ударам во время транспортировки.

10 Обслуживание

Зарядное устройство разработано для обеспечения длительной бесперебойной работы при минимальном обслуживании. Для того чтобы гарантировать бесперебойную работу, необходимо выполнять определенные процедуры, связанные с очисткой и обслуживанием, которые описываются в данном разделе.



ЗАМЕЧАНИЕ!

Обслуживание должно быть выполнено только квалифицированными специалистами.



ОПАСНОСТЬ!

Прежде чем снимать и открывать корпус зарядного устройства, убедитесь в следующем.

- Выключатель питания находится в выключенном состоянии.
- Прерыватель предохранителя батареи находится в выключенном состоянии.
- Все соединения отключены.

1. Регулярно проверяйте батареи. Обратитесь к описанию технических характеристик и к инструкциям производителя аккумуляторных батарей.
2. Периодически прочищайте зарядное устройство сухой чистой тканью.
3. Сохраняйте вентилятор и воздухозаборники чистыми от пыли.



ПРЕДУПРЕЖДЕНИЕ!

Замена исходной батареи батареей неправильного типа может повлечь за собой опасность взрыва.

Использованные батареи должны быть утилизированы в соответствии с требованиями переработки.

11 Технические данные

11.1 Электрические характеристики

11.1.1 Общие сведения

Входное напряжение сети	195–264 В перем. тока, 47/63 Гц
Потребляемая мощность при полной нагрузке (зарядное устройство PLN-24CH12)	380 Вт
Потребляемая мощность при полной нагрузке (зарядное устройство PRS-48CH12)	760 Вт
Максимальный первичный ток при 195 В (зарядное устройство PLN-24CH12)	2 А
Максимальный первичный ток при 195 В (зарядное устройство PRS-48CH12)	4 А
Класс защиты IEC	Класс I
Нейтральные и заземляющие системы	TT, TN, IT
Прерыватель сети	Двухполюсный прерыватель сети (кривая D), вышестоящий
Выход батареи	24 В пост. тока на выходе, 150 А на контактных колодках батареи. 48 В пост. тока на выходе, 150 А на контактных колодках батареи
Максимальный зарядный ток	12 А
Основные выходы	6 основных выходов с максимальным током 40 А.
Дополнительные выходы	3 основных выхода с максимальным током 5 А.
Общий ток на выходе (основной и вспомогательный)	150 А макс.
Номинальный ток на выходе из зарядного устройства	12 А (это макс. ток, который может быть получен на выходе без истощения батарей).
Средняя наработка на отказ	200 000 часов при внешней температуре окружающего воздуха 25 °С, номинальном напряжении сети, 48-часовом цикле полной зарядки (12 А/год) и при нагрузке в остальное время 3 А.

11.1.2 Предохранители

Местонахождение	Номинальный ток	Тип	Отключающая способность	Размер
Материнская плата F1 (сеть)	6,3 А для зарядного устройства 24 В пост. тока 8 А для зарядного устройства 48 В пост. тока	T	1500 А	5x20
Плата главного выхода F1 – F6 (6 выходов)	32 А	gG		10x38
Плата дополнительного выхода Фаух1 – Фаух3 (3 выхода)	5 А	F		5x20
Внешний прерыватель предохранителя батареи (не входит в комплект поставки)	Рекомендуемый предохранитель 100 А. Проверьте региональные стандарты для макс. показателей предохранителей.	gG		

11.2 Механические характеристики

Габаритные размеры (В x Ш x Г)	88 x 483 x 340 мм
Масса	Около 6 кг

11.3 Условия окружающей среды

Рабочая температура	от -5 до +45 °C
Диапазон температур хранения	от -25 до +85 °C
Высота	До 76 кПа максимальная рабочая температура снижается на 5 °C на каждые 10 кПа. Охлаждение работает поперечно.
Относительная влажность (рабочая и не рабочая)	20–95% без конденсации Убедитесь, что зарядное устройство не подвергается воздействию источников воды или брызг.

11.4 Сертификаты и соответствие стандартам

Данное изделие соответствует директивам LV и EMC (помехоустойчивость и излучение).

11.4.1 Соглашения о безопасности

- C-Tick (Австралия)
- CE (Европа)

11.4.2 Соответствие требованиям по ЭМС

- EN50130-4: 1995 +A1: 1998, A2:2003 системы сигнализации (требования к помехоустойчивости для компонентов противопожарных, охранных и общественных систем сигнализации).

- EN60950-1 (2006), EN61000-6-1 (2007), EN61000-6-2 (2006), EN61000-6-3 (2007), EN61000-6-4 (2007) и EN 55022 Класс В (2007).

11.4.3

Соответствие требованиям, предъявляемым к системам голосового и аварийного оповещения

- EN54-4: 1997 и поправка А2 (февраль 2006): системы обнаружения пожара и пожарной сигнализации (часть 4: противопожарное оборудование).
- Номера CE CPD: 0333-CPD-075381-1 (PLN-24CH12) и 0333-CPD-075383-1 (PRS-48CH12). Они были добавлены в 2011 г.
- EN 12101-10 Класс А (январь 2006): системы контроля дымообразования и тепла. Часть 10: источники питания.

Bosch Security Systems B.V.

Torenallee 49

5617 BA Eindhoven

The Netherlands

www.boschsecurity.com

© Bosch Security Systems B.V., 2018