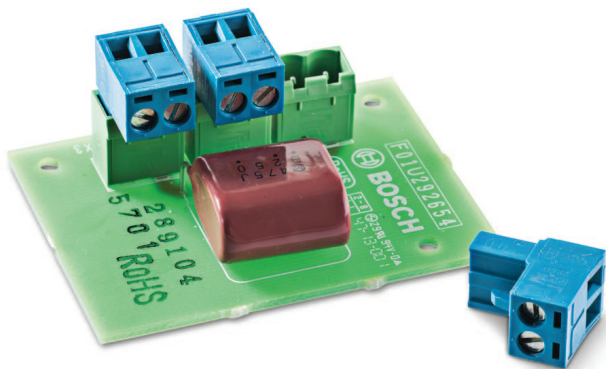


PM1-LISD Carte de blocage DC de haut-parleur



La carte de blocage CC est utilisée en combinaison avec un système d'isolation de ligne de haut-parleur. Elle se connecte sur la ligne de haut-parleur et fournit une connexion de dérivation pour un haut-parleur. Le condensateur de découplage bloque le courant continu et protège le système contre les surcharges en limitant le courant. Elle utilise des connecteurs à vis amovibles; ce qui permet une connexion rapide et pratique de la boucle de haut-parleur et des connexions de dérivation (charge de haut-parleur maximale de 20 W). La carte de blocage CC peut être montée à l'intérieur de certains haut-parleurs Bosch ou dans son propre boîtier IP30.

Certifications et homologations

Certifications de normes en matière d'urgence

Europe	EN 54-16
International	ISO 7240-16

Conformité aux normes d'urgence

Europe	EN 50849
Pays-Bas	NEN 2575

- ▶ Fournit une dérivation sans CC pour haut-parleurs 70/100 V sans condensateur de blocage CC interne
- ▶ Peut être utilisé avec différents systèmes d'isolation de ligne de haut-parleur, comme PRA-LIM / PRA-LID, pour créer des boucles de haut-parleur redondantes
- ▶ Les systèmes d'isolation de ligne peuvent réduire le coût des installations d'alarme vocale en éliminant le câblage E30 onéreux
- ▶ Connecteurs séparés pour insertion dans une boucle d'entrée/sortie et dans une dérivation
- ▶ La carte de taille standard s'adapte à plusieurs haut-parleurs Bosch pour l'alarme vocale

Conformité aux normes d'urgence

Allemagne	VDE 0833-4
-----------	------------

Zones de réglementation

Sécurité	EN 62368-1
Immunité	EN 55035 EN 50130-4
Émissions	EN 55032 EN 61000-6-3
Conditions ambiantes	EN/IEC 63000

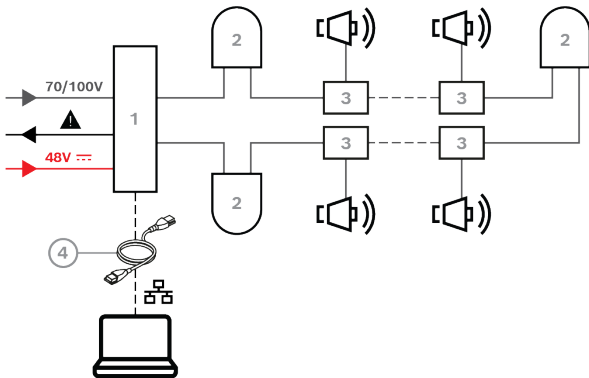
Déclarations de conformité

Europe	CE/CPR
--------	--------

Zone	Conformité aux réglementations/labels de qualité	
Europe	CE	DECL EC PM1-LISD

Remarques sur l'installation/la configuration

Exemple d'installation



- | | |
|---------------------------------------|---|
| 1 Amplificateur isolateur de ligne | 2 Module isolateur de ligne |
| 3 Carte de blocage DC de haut-parleur | 4 Adaptateur isolateur de ligne USB RS485 |

Composants

Quantité	Éléments inclus
1	Carte de blocage DC
1	Jeu de connecteurs

Caractéristiques techniques

Caractéristiques électriques

Connexion de boucle de haut-parleur	Audio 120 VAC, max 5 A
Boucle maximale avec charge sur les haut-parleurs	500 W
Charge de dérivation maximale	20 W sur dérivation
Filtre passe-haut (dérivation, 100 V)	67 Hz à une charge de 20 W ; 34 Hz à une charge de 10 W

Mécanique

Dimensions (H x L x P) (mm)	60 mm x 45 mm x 30 mm
Dimensions (H x L x P) (in)	2.70 in. x 1.80 in. x 0.60 in.
Type de montage	Fixé à l'intérieur du haut-parleur
Poids (g)	16 g

Représenté par :

Europe, Middle East, Africa:
 Bosch Security Systems B.V.
 P.O. Box 80002
 5600 JB Eindhoven, The Netherlands
 Phone: + 31 40 2577 284
www.boschsecurity.com/xc/en/contact/
www.boschsecurity.com

Germany:
 Bosch Sicherheitssysteme GmbH
 Robert-Bosch-Ring 5
 85630 Grasbrunn
 Tel.: +49 (0)89 6290 0
 Fax: +49 (0)89 6290 1020
de.securitysystems@bosch.com
www.boschsecurity.com

Poids (oz)	0.60 oz
------------	---------

Caractéristiques environnementales

Température de fonctionnement (°C)	-5 °C – 55 °C
Température de fonctionnement (°F)	23 °F – 131 °F
Température de stockage (°C)	-20 °C – 70 °C
Température de stockage (°F)	-4 °F – 158 °F
Transportation temperature (°C)	-20 °C – 70 °C
Transportation temperature (°F)	-4 °F – 158 °F
Humidité de fonctionnement relative, sans condensation (%)	15% – 90%
Pression d'air (hPa)	600 hPa – 1100 hPa

Informations de commande

PM1-LISD Carte de blocage DC de haut-parleur

Carte de connexion de haut-parleur en boucle avec condensateur de blocage CC sur dérivation.

Numéro de commande **PM1-LISD | F.01U.288.246**