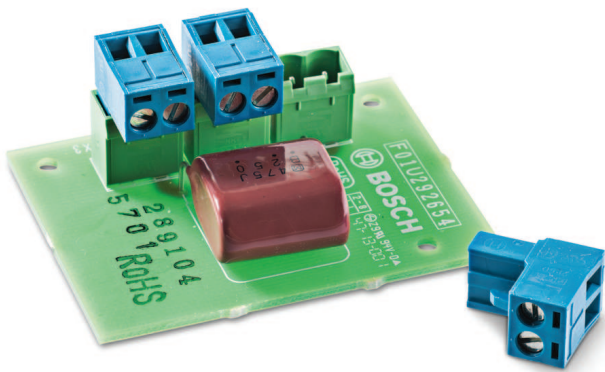


## PM1-LISD DC blocking board voor luidspreker



- ▶ Biedt DC-vrije aftakking voor 70/100 V-luidsprekers zonder een interne DC-blokkeringscondensator
- ▶ Kan worden gebruikt met verschillende luidsprekerlijn-isolatiesystemen, zoals PRA-LIM / PRA-LID, om redundante luidsprekerlussen te maken
- ▶ Lijnisolatiesystemen kunnen de kosten van gesproken woord ontruimingsystemen verminderen, omdat de noodzaak van dure E30-bekabeling grotendeels vervalt
- ▶ Afzonderlijke connectoren voor aansluiting in een in/out lus en aftakking
- ▶ Kaart van standaardformaat past in meerdere Bosch luidsprekers voor gesproken woord ontruiming

De DC-blokkeerprint wordt gebruikt in combinatie met een luidsprekerlijn-isolatiesysteem. De print wordt aangesloten in de luidsprekerlijn en is voorzien van een aftakingsverbinding voor een luidspreker. De koppelingscondensator van de print blokkeert DC en beschermt tegen overbelasting door de stroom te beperken. De print is voorzien van verwijderbare schroefaansluitingen, waardoor de luidsprekerlus en aftakkingen (max. 20 W luidsprekerbelasting) snel en eenvoudig kunnen worden aangesloten. De DC-blokkeerprint kan worden gemonteerd in geselecteerde Bosch luidsprekers of in een eigen IP30-behuizing.

### Certificaten en normen

#### Certificeringen voor normen voor noodsituaties

Europa	EN 54-16
Internationaal	ISO 7240-16

#### Conformiteit met normen voor noodsituaties

Europa	EN 50849
Nederland	NEN 2575

#### Conformiteit met normen voor noodsituaties

Duitsland	VDE 0833-4
-----------	------------

#### Regelgevingsgebieden

Veiligheid	EN 62368-1
Immunititeit	EN 55035 EN 50130-4
Emissie	EN 55032 EN 61000-6-3
Milieu	EN/IEC 63000

#### Conformiteitsverklaringen

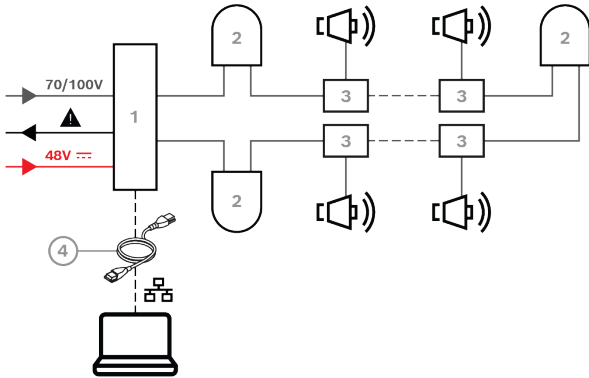
Europa	CE/CPR
--------	--------

Regio	Naleving van wet- en regelgeving/kwaliteitsaanduidingen	
-------	---	--

Europa	CE	DECL EC PM1-LISD
--------	----	------------------

**Opmerkingen over installatie/configuratie**

**Installatievoorbeeld**



- 1 Lijnisolatorstation
- 2 Lijnisolatormodule
- 3 DC-blokkeerprint voor luidspreker
- 4 Lijnisolatoradapter USB RS485

**Meegeleverde onderdelen**

Aantal	Component
1	DC-blokkeerprint
1	Set connectoren

**Technische specificaties**

**Elektrisch**

Aansluiting luidsprekerlus	120 VAC audio, max. 5 A
Max. doorgeluste luidsprekerbelasting	500 W
Max. belasting van aftakking	20 W op aftakking
Hoog-doorlaatfilter (aftakking, 100 V)	67 Hz bij 20 W belasting; 34 Hz bij 10 W belasting

**Mechanische specificaties**

Afmetingen (H x B x D) (mm)	60 mm x 45 mm x 30 mm
Afmetingen (H x B x D) (in)	2.70 in. x 1.80 in. x 0.60 in.
Montagetype	In de luidspreker ingebouwd
Gewicht (g)	16 g
Gewicht (oz)	0.60 oz

**Vertegenwoordigd door:**

**Europe, Middle East, Africa:**  
 Bosch Security Systems B.V.  
 P.O. Box 80002  
 5600 JB Eindhoven, The Netherlands  
 Phone: + 31 40 2577 284  
[www.boschsecurity.com/xc/en/contact/](http://www.boschsecurity.com/xc/en/contact/)  
[www.boschsecurity.com](http://www.boschsecurity.com)

**Germany:**  
 Bosch Sicherheitssysteme GmbH  
 Robert-Bosch-Ring 5  
 85630 Grasbrunn  
 Tel.: +49 (0)89 6290 0  
 Fax: +49 (0)89 6290 1020  
[de.securitysystems@bosch.com](mailto:de.securitysystems@bosch.com)  
[www.boschsecurity.com](http://www.boschsecurity.com)

**Omgevingseisen**

Bedrijfstemperatuur (°C)	-5 °C – 55 °C
Bedrijfstemperatuur (°F)	23 °F – 131 °F
Opslagtemperatuur (°C)	-20 °C – 70 °C
Opslagtemperatuur (°F)	-4 °F – 158 °F
Transportation temperature (°C)	-20 °C – 70 °C
Transportation temperature (°F)	-4 °F – 158 °F
Relatieve luchtvochtigheid in bedrijf, niet-condenserend (%)	15% – 90%
Luchtdruk (hPa)	600 hPa – 1100 hPa

**Bestelinformatie**

**PM1-LISD DC blocking board voor luidspreker**

Doorgeluste aansluitingskaart voor luidspreker met DC-blokkeringscondensator op aftakking.

Bestelnummer **PM1-LISD | F.01U.288.246**