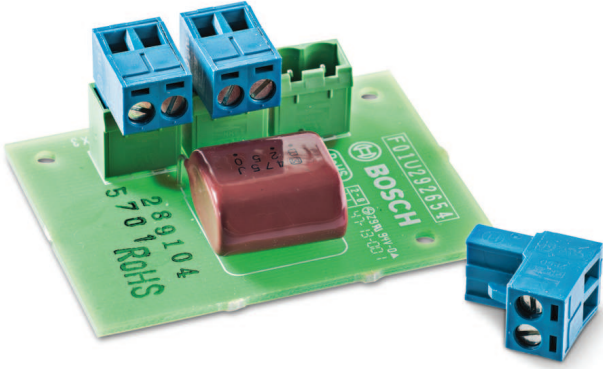


PM1-LISD Hoparlör DC engelleme kartı



DC engelleme kartı, Hoparlör Hat İzolatör Sistemi ile birlikte kullanılır. Hoparlör hattına bağlanır ve hoparlör için bir dağıtım bağlantısı sağlar. Bağlantı kapasitörü, DC'yi engeller ve akımı sınırlayarak aşırı yüke karşı korur. Çıkarılabilir vida konnektörleri kullanır; bunlara hoparlör devresi ve dağıtım bağlantılarının hızlı ve rahat şekilde bağlanmasına olanak tanır (maksimum 20 W hoparlör yükü). DC engelleme kartı, seçilen Bosch hoparlörlerin içine veya kendi IP30 nominal muhafazasına monte edilebilir.

Sertifikalar ve onaylar

Standart acil durum sertifikaları

Avrupa	EN 54-16
Uluslararası	ISO 7240-16

Acil durum standardı uyumluluğu

Avrupa	EN 50849
Hollanda	NEN 2575
Almanya	VDE 0833-4

Yasal alanlar

Güvenlik	EN 62368-1
----------	------------

- ▶ Dahili DC engelleme kapasitörü olmadan 70/100 V hoparlörler için DC'siz dağıtım sağlar
- ▶ Yedekli hoparlör devreleri oluşturmak için PRA-LIM / PRA-LID gibi farklı hoparlör hattı yalıtım sistemleriyle kullanılabilir
- ▶ Hat izolatörü sistemleri, pahalı E30 kablolarını ortadan kaldırarak acil anons kurulumlarının maliyetini düşürmektedir
- ▶ Giriş/çıkış devresine ve dağıtım eklemek için ayrı konnektörler
- ▶ Standart boyutlu kart, acil anons için birden fazla Bosch hoparlöre uyar

Yasal alanlar

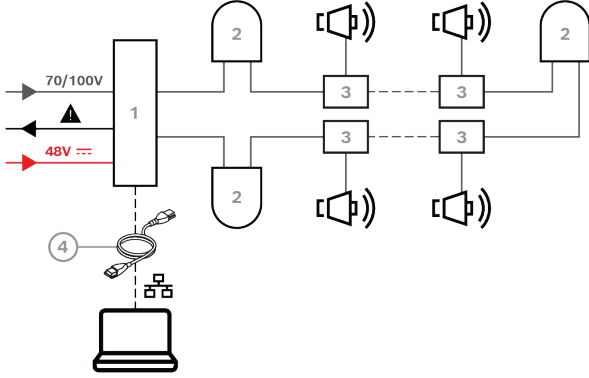
Bağışıklık	EN 55035 EN 50130-4
Emisyonlar	EN 55032 EN 61000-6-3
Çevre	EN/IEC 63000

Uygunluk beyanları

Avrupa	CE/CPR
--------	--------

Bölge

Avrupa	CE	DECL EC PM1-LISD
--------	----	------------------

Kurulum/yapılandırma notları**Montaj örneği**

- 1 Hat izolatörü sürücüsü
- 2 Hat izolatörü modülü
- 3 Hoparlör DC engelleme kartı
- 4 Hat izolatörü adaptörü USB RS485

Birlikte verilen parçalar

Miktar	Bileşen
1	DC Engelleme Kartı
1	Konnektör Seti

Teknik özellikler**Elektriksel Özellikler**

Hoparlör devre bağlantısı	120 VAC ses, maks. 5 A
Maksimum geçişli hoparlör yükü	500 W
Maksimum dağıtma yükü	Dağıtımda 20 W
Yüksek geçişli filtre (dağıtım, 100 V)	20 W yükte 67 Hz; 10 W yükte 34 Hz

Mekanik Özellikler

Boyut (Y x G x D) (mm)	60 mm x 45 mm x 30 mm
Boyut (Y x G x D) (inç)	2.70 in. x 1.80 in. x 0.60 in.
Montaj tipi	Hoparlöre dahili olarak monte edilmiş
Ağırlık (g)	16 g
Ağırlık (oz)	0.60 oz

Temsilci:

Europe, Middle East, Africa:
Bosch Security Systems B.V.
P.O. Box 80002
5600 JB Eindhoven, The Netherlands
Phone: +31 40 2577 284
www.boschsecurity.com/xc/en/contact/
www.boschsecurity.com

Germany:
Bosch Sicherheitssysteme GmbH
Robert-Bosch-Ring 5
85630 Grasbrunn
Tel.: +49 (0)89 6290 0
Fax: +49 (0)89 6290 1020
de.securitysystems@bosch.com
www.boschsecurity.com

Çevresel Özellikler

Çalışma sıcaklığı (°C)	-5 °C – 55 °C
Çalışma sıcaklığı (°F)	23 °F – 131 °F
Depolama sıcaklığı (°C)	-20 °C – 70 °C
Depolama sıcaklığı (°F)	-4 °F – 158 °F
Transportation temperature (°C)	-20 °C – 70 °C
Transportation temperature (°F)	-4 °F – 158 °F
Çalışma bağıl nemi, yoğuşmasız (%)	15% – 90%
Hava basıncı (hPa)	600 hPa – 1100 hPa

Sipariş bilgileri**PM1-LISD Hoparlör DC engelleme kartı**

Dağıtımda DC engelleme kapasitörüyle geçişli hoparlör bağlantı kartı.

Sipariş numarası **PM1-LISD | F.01U.288.246**