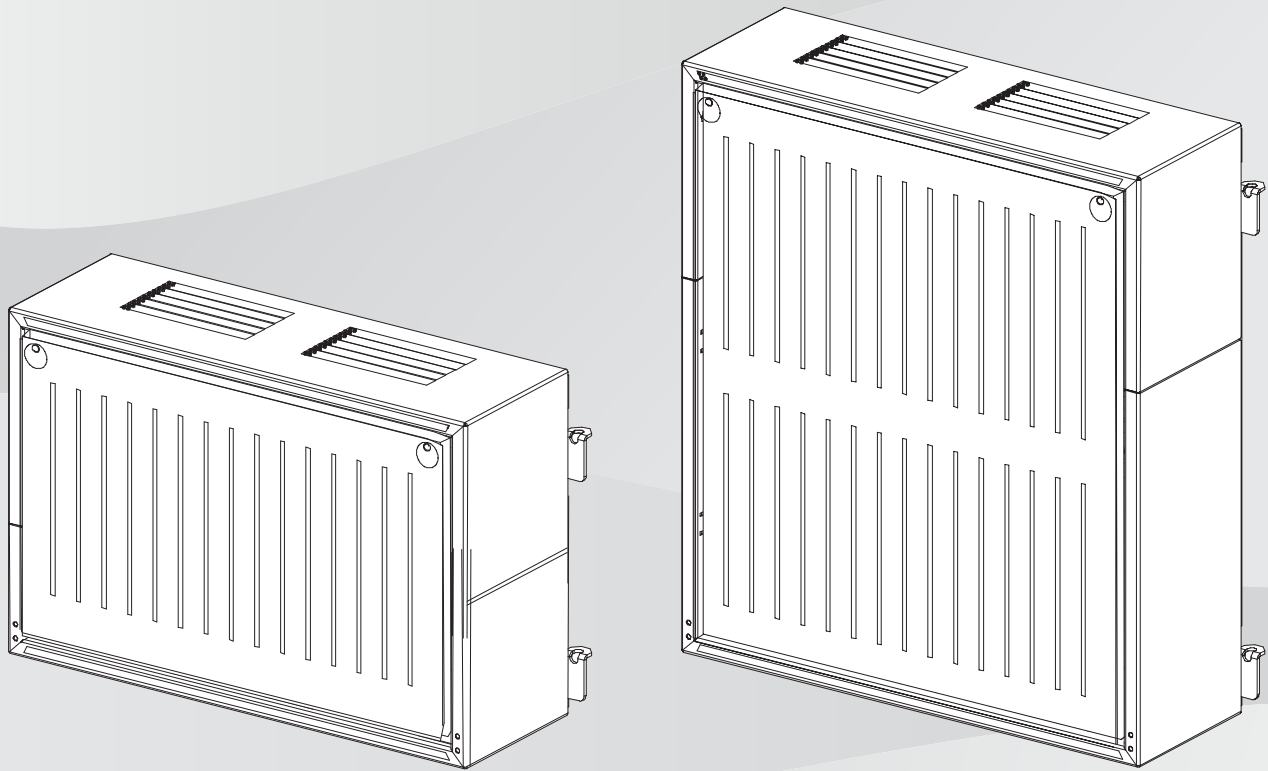




BOSCH

Power supply housings for frame mounting

PMF 0004 A | PSF 0002 A | USF 0000 A

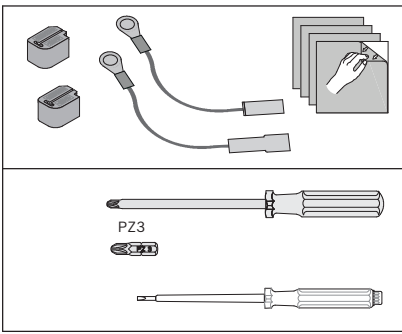


Quick installation guide

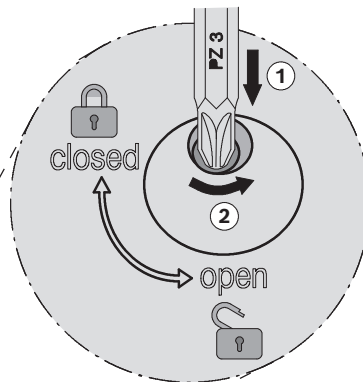
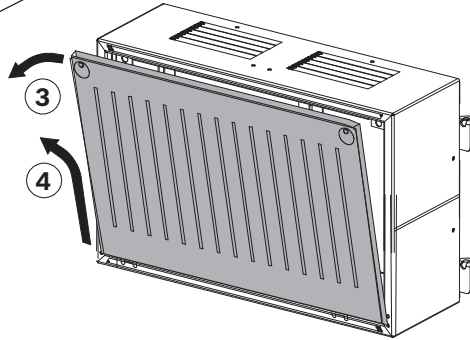
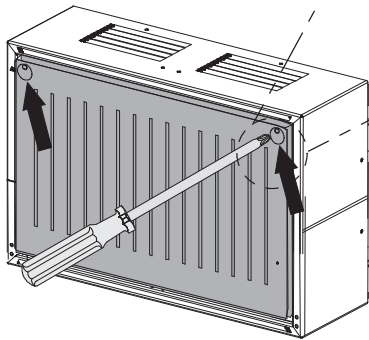
de	deutsch	tr	türkçe
en	english		
es	español		
fr	français		
it	italiano		
nl	nederlands		
pl	polski		
pt-BR	português		
ro	român		
ru	русский		

de deutsch	Installation	10
en english	Installation	11
es español	Instalación	12
fr français	Installation	13
it italiano	Installazione	14
nl nederlands	Installatie	15
pl polski	Instalacja	16
pt-BR português	Instalação	17
ro român	Instalare	18
ru русский	Монтаж	19
tr türkçe	Montaj	20

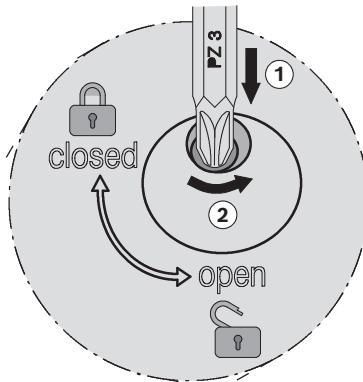
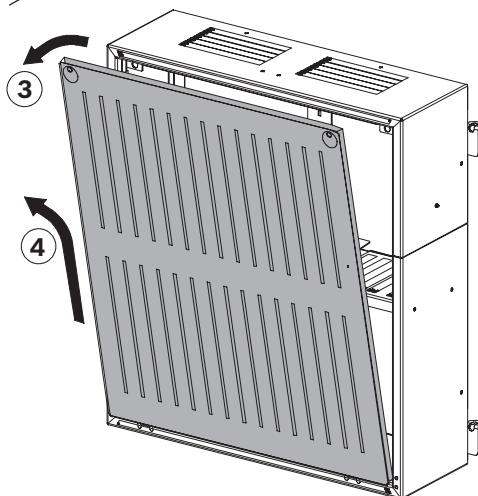
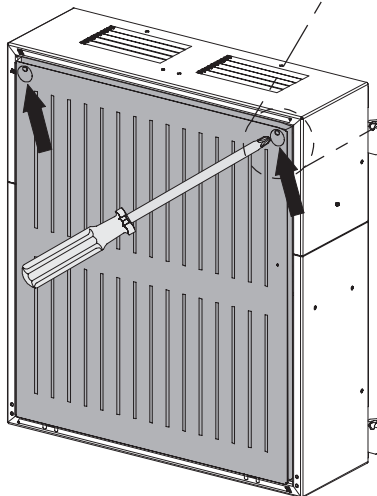
Graphics



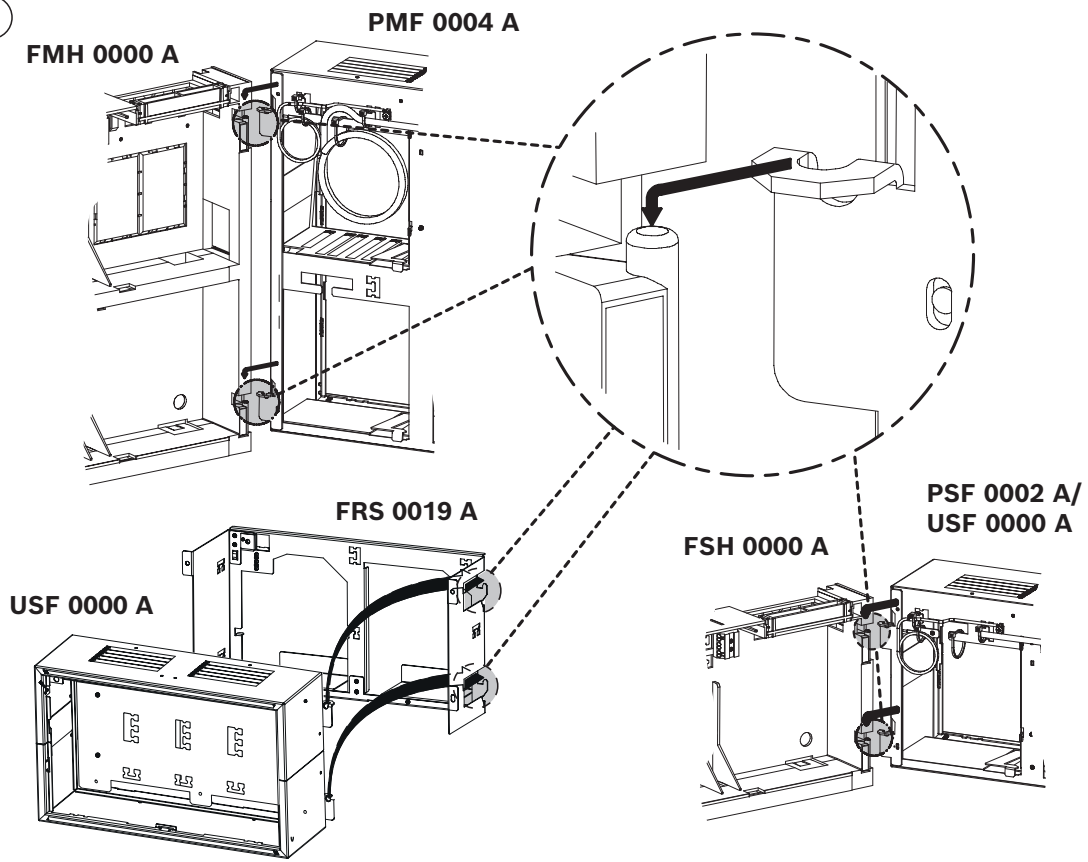
PSF 0002 A / USF 0000 A



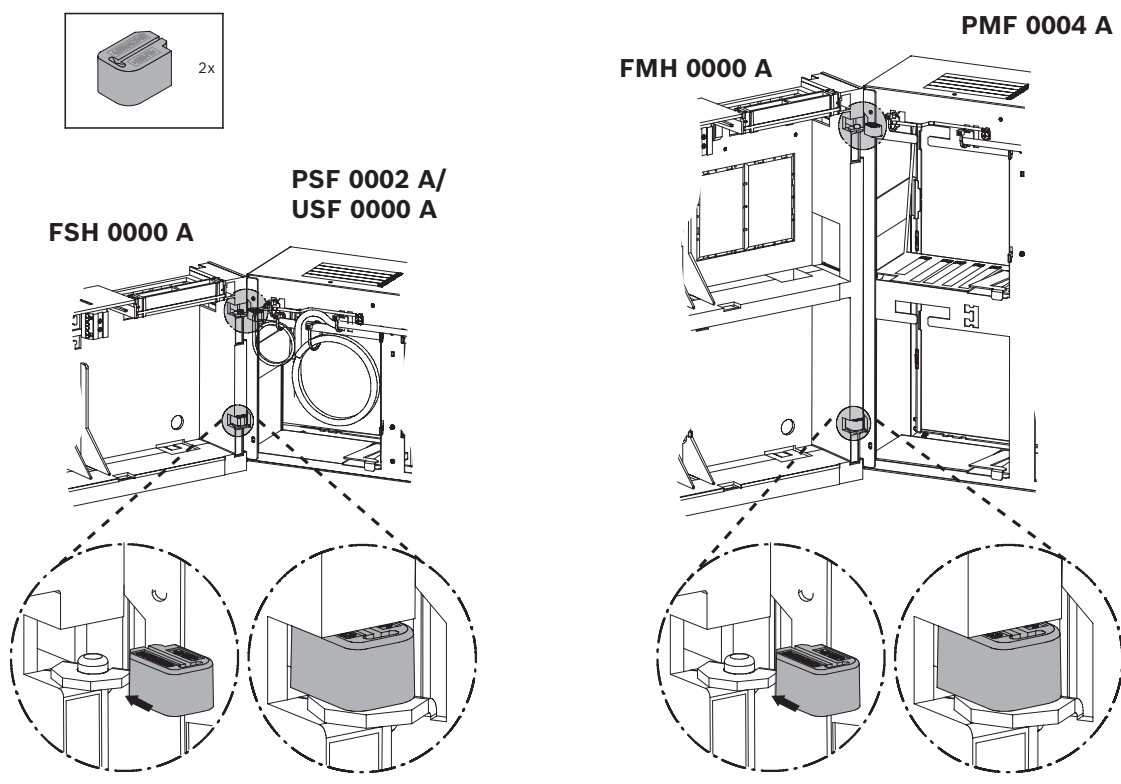
PMF 0004 A



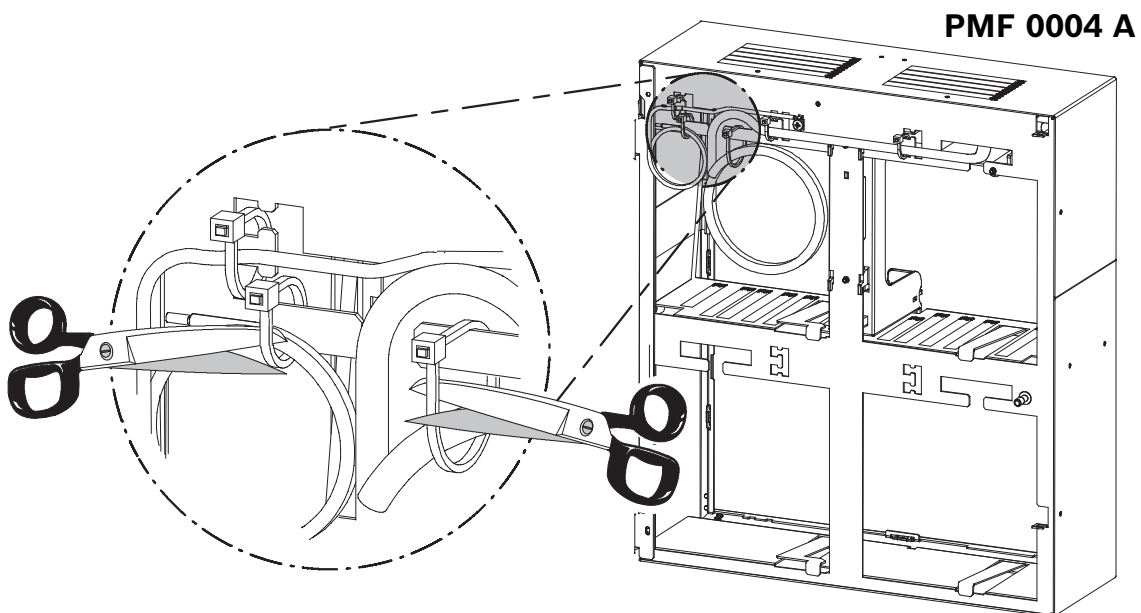
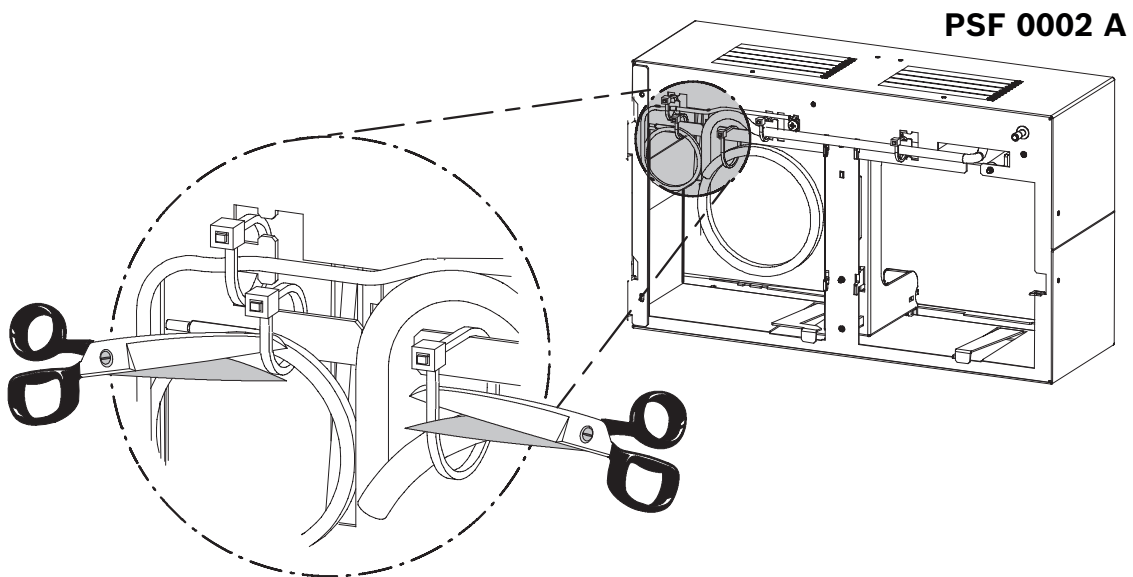
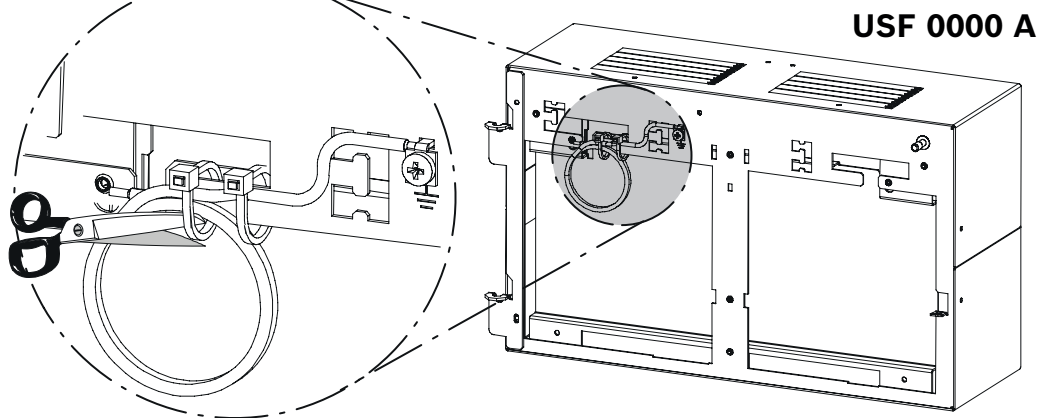
5



6



7

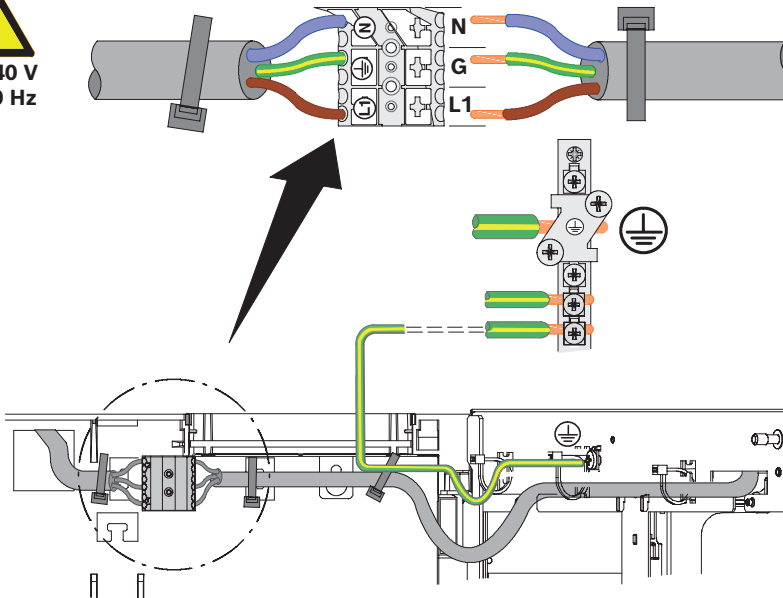


8

PSF 0002 A / PMF 0004 A



100 - 240 V
50 - 60 Hz

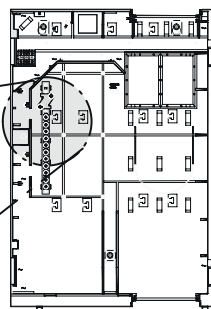
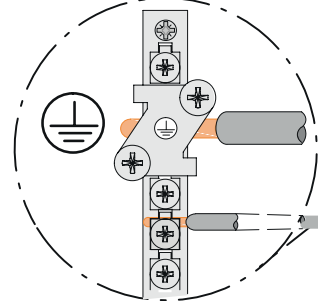


FSH 0000 A /
FMH 0000 A

PSF 0002 A /
PMF 0004 A

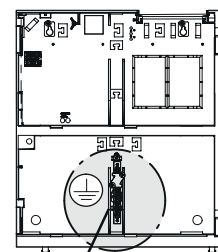
USF 0000 A

FPO-5000-EB

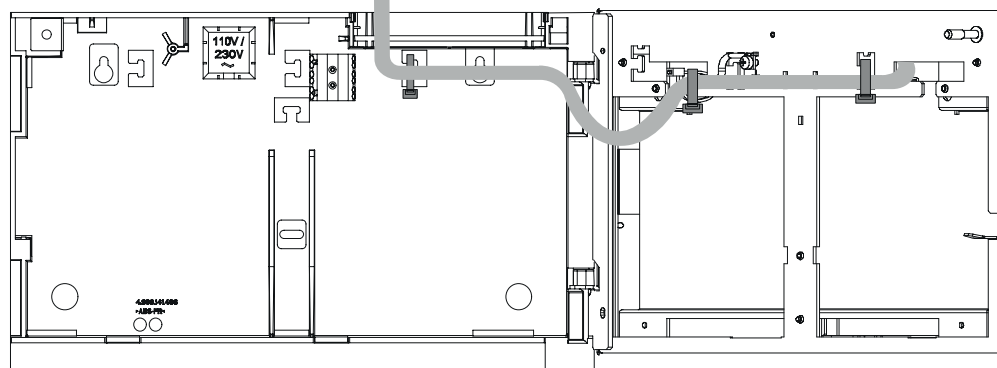


FBH 0000 A
FHS 0000 A

FMH 0000 A



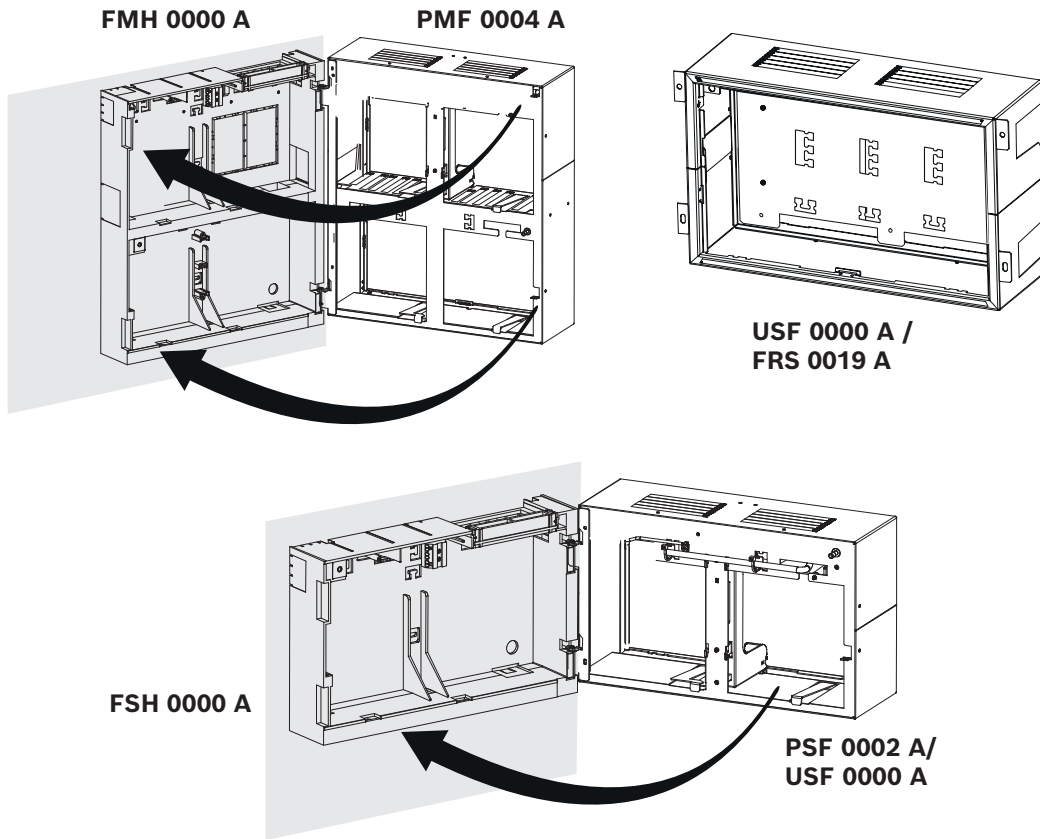
FPO-5000-EB



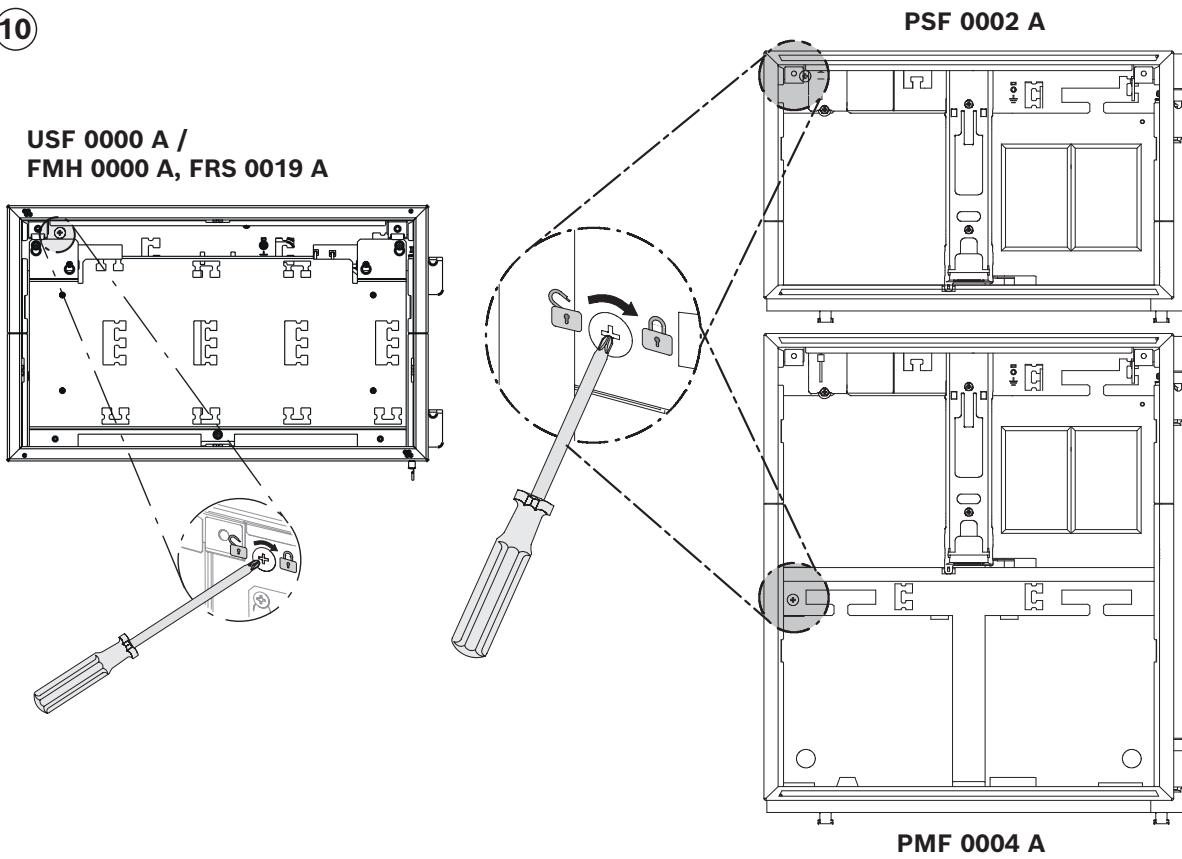
FSH 0000 A

USF 0000 A

9

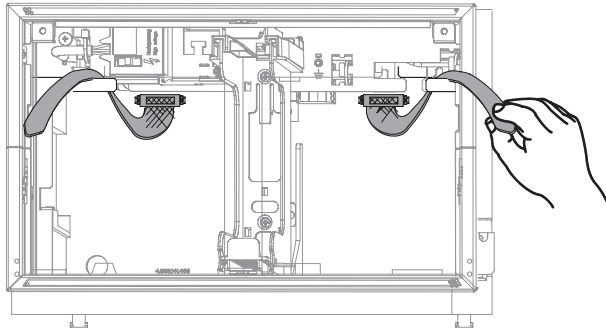


10

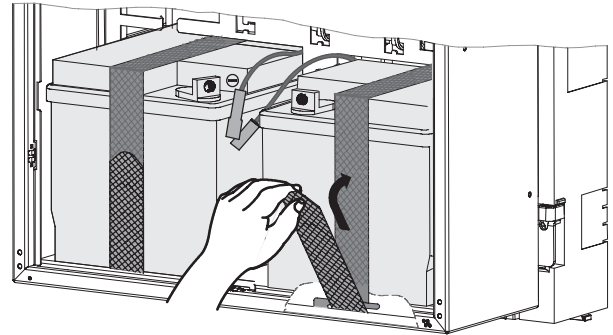


PSF 0002 A

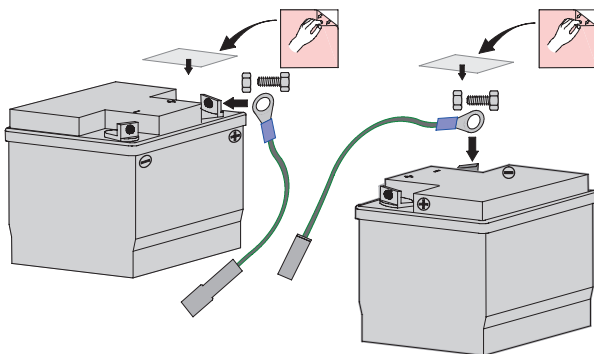
11



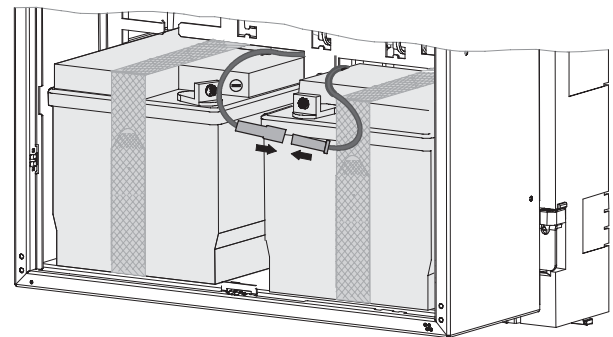
14



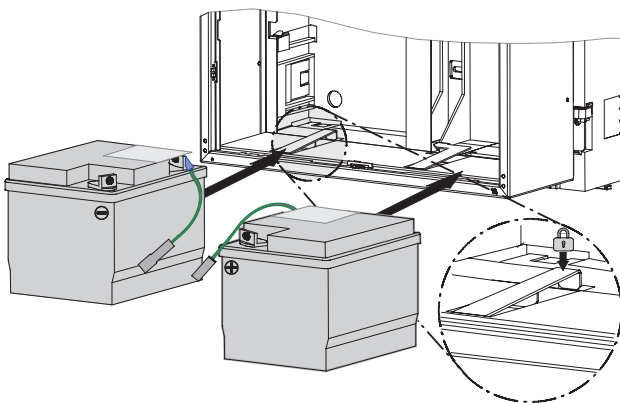
12



15



13



1 Installation



Gefahr!

Stromschlaggefahr!

Lebensgefahr oder Risiko für schwere Verletzungen bei Kontakt mit stromführenden Teilen und Drähten.

Stellen Sie vor der Installation und Wartung sicher, dass das Gerät von der Stromquelle getrennt ist.



Hinweis!

IP30-Konformität

Wenn Sie die vorgestanzten Kabeldurchführungen ausbrechen, stellen Sie sicher, dass die IP30-Konformität erhalten bleibt, z. B. durch die Verwendung von Kabelverschraubungen.

2 Technische Daten

PSF 0002 A | USF 0000 A

Gehäusematerial	Stahlblech, lackiert
Gehäusefarbe	Schiefergrau, RAL 7015 Front: Anthrazitgrau, RAL 7016
Abmessungen	ca. 267 x 440 x 145 mm
Abmessungen inkl. Montagerahmen	ca. 292 x 456 x 236 mm
Gewicht	ca. 6,4 kg

PMF 0004 A

Gehäusematerial	Stahlblech, lackiert
Gehäusefarbe	Schiefergrau, RAL 7015 Front: Anthrazitgrau, RAL 7016
Abmessungen	ca. 502 x 440 x 145 mm
Abmessungen inkl. Montagerahmen	ca. 527 x 456 x 236 mm
Gewicht	ca. 11,4 kg

1 Installation



Danger!

Risk of electric shock!

Death or serious injury through contact with live parts and wires.

Make sure that the device is disconnected from the power source before installation and maintenance.



Notice!

IP30 conformity

If you break out the pre-cut cable entry points, ensure that the IP30 conformity is still established, e.g. by using cable glands.

2 Technical data

PSF 0002 A | USF 0000 A

Housing material	Sheet steel, painted
Housing color	Slate gray RAL 7015 Front: anthracite gray RAL 7016
Dimensions	Approx. 267 x 440 x 145 mm
Dimensions, incl. mounting frame	Approx. 292 x 456 x 236 mm
Weight	Approx. 6.4 kg

PMF 0004 A

Housing material	Sheet steel, painted
Housing color	Slate gray RAL 7015 Front: anthracite gray RAL 7016
Dimensions	Approx. 502 x 440 x 145 mm
Dimensions, incl. mounting frame	Approx. 527 x 456 x 236 mm
Weight	Approx. 11.4 kg

1 Instalación



Peligro!

¡Peligro de descargas eléctricas!

Muerte o lesiones graves por contacto con piezas o cables con energía eléctrica.

Asegúrese de que el dispositivo está desconectado de la fuente de alimentación antes de la instalación y el mantenimiento.



Aviso!

Conformidad con IP30

Si rompe los puntos de entrada de cables precortados, asegúrese de que todavía se mantiene la conformidad con el grado de protección IP30, por ejemplo, usando prensaestopas.

2 Datos técnicos

PSF 0002 A | USF 0000 A

Material de la carcasa	Lámina de acero, pintada
Color de la carcasa	Gris pizarra RAL 7015 Frontal: gris antracita RAL 7016
Dimensiones	Aprox. 267 x 440 x 145 mm
Dimensiones con el bastidor de montaje	Aprox. 292 x 456 x 236 mm
Peso	Aprox. 6,4 kg

PMF 0004 A

Material de la carcasa	Lámina de acero, pintada
Color de la carcasa	Gris pizarra RAL 7015 Frontal: gris antracita RAL 7016
Dimensiones	Aprox. 502 x 440 x 145 mm
Dimensiones con el bastidor de montaje	Aprox. 527 x 456 x 236 mm
Peso	Aprox. 11,4 kg

1 Installation



Danger!

Risque de choc électrique !

Danger de mort ou blessures graves au contact des composants et fils sous tension.

Assurez-vous que l'appareil est déconnecté de la source d'alimentation avant l'installation et la maintenance.



Remarque!

Conformité IP30

Si vous retirez les passages de câble prédécoupés, assurez-vous que la conformité IP30 est toujours respectée, par exemple en utilisant des presse-étoupes.

2 Caractéristiques techniques

PSF 0002 A | USF 0000 A

Matière du boîtier	Tôle d'acier, peinte
Couleur du boîtier	Gris ardoise RAL 7015 Avant : gris anthracite RAL 7016
Dimensions	Environ 267 x 440 x 145 mm
Dimensions, cadre de montage inclus	Environ 292 x 456 x 236 mm
Poids	Environ 6,4 kg

PMF 0004 A

Matière du boîtier	Tôle d'acier, peinte
Couleur du boîtier	Gris ardoise RAL 7015 Avant : gris anthracite RAL 7016
Dimensions	Environ 502 x 440 x 145 mm
Dimensions, cadre de montage inclus	Environ 527 x 456 x 236 mm
Poids	Environ 11,4 kg

1 Installazione



Pericolo!

Rischio di scosse elettriche!

Decesso o lesioni gravi a causa del contatto con parti e conduttori sotto tensione.

Prima dell'installazione e della manutenzione, assicurarsi che il dispositivo sia scollegato dalla fonte di alimentazione.



Avviso!

Conformità IP30

Se si spezzano i punti di ingresso cavi pre-tagliati, accertarsi che venga mantenuta la conformità IP30, ad esempio utilizzando un pressacavi.

2 Dati tecnici

PSF 0002 A | USF 0000 A

Materiale alloggiamento	Lamiera d'acciaio, verniciata
Colore custodia	Grigio ardesia RAL 7015 Lato anteriore: grigio antracite RAL 7016
Dimensioni	Circa 267 x 440 x 145 mm
Dimensioni, incluso telaio di montaggio	Circa 292 x 456 x 236 mm
Peso	Circa 6,4 kg

PMF 0004 A

Materiale alloggiamento	Lamiera d'acciaio, verniciata
Colore custodia	Grigio ardesia RAL 7015 Lato anteriore: grigio antracite RAL 7016
Dimensioni	Circa 502 x 440 x 145 mm
Dimensioni, incluso telaio di montaggio	Circa 527 x 456 x 236 mm
Peso	Circa 11,4 kg

1 Installatie



Gevaar!

Risico van elektrische schok!

Dood of ernstig letsel als gevolg van onderdelen en kabels onder spanning.

Verzeker u ervan dat het apparaat is losgekoppeld van de voedingsbron voordat u installatie- of onderhoudswerkzaamheden verricht.



Bericht!

Conformiteit met IP30

Als u de voorgestane kabelinvoerpunten uitbreekt, moet u ervoor zorgen dat de conformiteit met IP30 behouden blijft, bijvoorbeeld door kabelwartels te gebruiken.

2 Technische specificaties

PSF 0002 A | USF 0000 A

Materiaal van behuizing	Plaatstaal, geverfd
Kleur van behuizing	Leigrijs RAL 7015 Voorkant: antraciet grijs RAL 7016
Afmetingen	Ca. 267 x 440 x 145 mm
Afmetingen, incl. montageframe	Ca. 292 x 456 x 236 mm
Gewicht	Ca. 6,4 kg

PMF 0004 A

Materiaal van behuizing	Plaatstaal, geverfd
Kleur van behuizing	Leigrijs RAL 7015 Voorkant: antraciet grijs RAL 7016
Afmetingen	Ca. 502 x 440 x 145 mm
Afmetingen, incl. montageframe	Ca. 527 x 456 x 236 mm
Gewicht	Ca. 11,4 kg

1 Instalacja



Niebezpieczeństwo!

Ryzyko porażenia prądem elektrycznym!

Kontakt z przewodami lub częściami będącymi pod napięciem grozi śmiercią lub poważnymi obrażeniami.

Przed instalacją i konserwacją upewnić się, że urządzenie jest odłączone od źródła zasilania.



Uwaga!

Zgodność z klasą ochrony IP30

W przypadku wyłamania wstępnie naciętych otworów wejścia przewodów, upewnić się, że nadal jest zachowana zgodność z klasą ochrony IP30, na przykład przez użycie dławnic kablowych.

2 Parametry techniczne

PSF 0002 A | USF 0000 A

Materiał obudowy	blacha stalowa, malowana
Kolor obudowy	Szary z odcieniem błękitu RAL 7015 Przód: ciemno szary RAL 7016
Wymiary	Okolo 267 x 440 x 145 mm
Wymiary, z ramą montażową	Okolo 292 x 456 x 236 mm
Waga	ok. 6,4 kg

PMF 0004 A

Materiał obudowy	blacha stalowa, malowana
Kolor obudowy	Szary z odcieniem błękitu RAL 7015 Przód: ciemno szary RAL 7016
Wymiary	Okolo 502 x 440 x 145 mm
Wymiary, z ramą montażową	Okolo 527 x 456 x 236 mm
Waga	ok. 11,4 kg

1 Instalação



Perigo!

Risco de choque elétrico.

Morte ou ferimentos graves podem ocorrer devido ao contato com peças ou fios com tensão.

Certifique-se de que o dispositivo está desconectado da fonte de alimentação antes da instalação e da manutenção.



Aviso!

IP30 conformidade

Se quebrar os pontos de entrada do cabo pré-cortado, certifique-se de que IP30 a conformidade continua estabelecida, usando, por exemplo, suportes de cabos.

2 Dados técnicos

PSF 0002 A | USF 0000 A

Material do gabinete	Folha de aço, pintada
Cor do gabinete	Cinza ardósia RAL 7015 Frente: Cinza antracite RAL 7016
Dimensões	Aprox. 267 x 440 x 145 mm
Dimensões incluindo base de apoio à montagem	Aprox. 292 x 456 x 236 mm
Peso	Aprox. 6,4 kg

PMF 0004 A

Material do gabinete	Folha de aço, pintada
Cor do gabinete	Cinza ardósia RAL 7015 Frente: Cinza antracite RAL 7016
Dimensões	Aprox. 502 x 440 x 145 mm
Dimensões incluindo base de apoio à montagem	Aprox. 527 x 456 x 236 mm
Peso	Aprox. 11,4 kg

1 Instalare



Pericol!

Pericol de electrocutare!

Deces sau vătămare gravă prin contactul cu componente aflate sub tensiune.

Asigura i-vă că dispozitivul este deconectat de la sursa de alimentare înainte de montare și între inere.



Notificare!

Conformitate IP30

Dacă întrerupe i punctele de intrare pretăiate ale cablului, asigura i-vă că există în continuare conformitate IP30, de exemplu, prin folosirea garniturilor de etanșare a cablurilor (presetupelor).

2 Date tehnice

PSF 0002 A | USF 0000 A

Material carcasă	Tablă din o el, vopsită
Culoare carcasă	Gri ardezie RAL 7015 Fa ă: gri antracit RAL 7016
Dimensiuni	Aprox. 267 x 440 x 145 mm
Dimensiuni, inclusiv cadrul de fixare	Aprox. 292 x 456 x 236 mm
Greutate	Aprox. 6,4 kg

PMF 0004 A

Material carcasă	Tablă din o el, vopsită
Culoare carcasă	Gri ardezie RAL 7015 Fa ă: gri antracit RAL 7016
Dimensiuni	Aprox. 502 x 440 x 145 mm
Dimensiuni, inclusiv cadrul de fixare	Aprox. 527 x 456 x 236 mm
Greutate	Aprox. 11,4 kg

1 Монтаж



Опасно!

Опасность поражения электрическим током!

Возможна смерть или тяжелая травма в результате контакта с проводами под напряжением.

Перед работами по монтажу и обслуживанию всегда отсоединяйте устройство от источника питания.



Замечание!

Соответствие требованиям IP30

Если предварительно подготовленные под ввод кабелей заглушки корпуса уже выломаны, необходимо обеспечить соответствие требованиям IP30, например, с помощью использования кабельных вводов.

2 Технические характеристики

PSF 0002 A | USF 0000 A

Материал корпуса	Окрашенная листовая сталь
Цвет корпуса	Серый сланец, RAL 7015 Лицевая сторона: серый антрацит, RAL 7016
Габариты	Прибл. 267 x 440 x 145 мм
Размеры, включая монтажную раму	Прибл. 292 x 456 x 236 мм
Вес	Прибл. 6,4 кг

PMF 0004 A

Материал корпуса	Окрашенная листовая сталь
Цвет корпуса	Серый сланец, RAL 7015 Лицевая сторона: серый антрацит, RAL 7016
Габариты	Прибл. 502 x 440 x 145 мм
Размеры, включая монтажную раму	Прибл. 527 x 456 x 236 мм
Вес	Прибл. 11,4 кг

1 Montaj

**Tehlike!**

Elektrik çarpması riski!

Elektrik bulunan parçalar ve kablolarla temas nedeniyle ölüm veya ciddi yaralanma.

Montaj ve bakımdan önce cihazın güç kaynağıyla olan bağlantısının kesildiğinden emin olun.

**Uyarı!**

IP30'a uygunluk

Önceden kesilmiş kablo giriş noktalarını kırarsanız ör. kablo rakorları kullanarak IP30'a uygunluğun devam ettiğinden emin olun.

2 Teknik veriler

PSF 0002 A | USF 0000 A

Muhafaza malzemesi	Çelik sac, boyanmış
Muhafaza rengi	Barut rengi RAL 7015 Barut rengi: Antrasit grisi RAL 7016
Boyutlar	Yak. 267 x 440 x 145 mm
Montaj çerçevesi dahil boyutlar	Yak. 292 x 456 x 236 mm
Ağırlık	Yak. 6,4 kg

PMF 0004 A

Muhafaza malzemesi	Çelik sac, boyanmış
Muhafaza rengi	Barut rengi RAL 7015 Barut rengi: Antrasit grisi RAL 7016
Boyutlar	Yak. 502 x 440 x 145 mm
Montaj çerçevesi dahil boyutlar	Yak. 527 x 456 x 236 mm
Ağırlık	Yak. 11,4 kg



Bosch Sicherheitssysteme GmbH

Robert-Bosch-Ring 5

85630 Grasbrunn

Germany

www.boschsecurity.com

© Bosch Sicherheitssysteme GmbH, 2020