

**Bosch Security and Safety Systems**

欲瞭解更多資訊,請造訪 [boschsecurity.com](https://www.boschsecurity.com)。

© Bosch Security Systems B.V., 2018

保留修訂權利

PA-EH-tc-01\_F01U561092\_01 / PRAESENSA Commercial brochure



**BOSCH**

博世 科技成就生活之美

連接到 IP 且功能完整

PRAESENSA  
公共廣播及語音警報系統

# PRAESENSA, 連接到 IP 且功能完整

鄭重介紹 PRAESENSA, Bosch 公共廣播及語音警報 (PAVA) 系統的新標準。此系統為音樂提供高品質音訊, 或傳送訊息到大樓中的每個區域, 而且透過呼叫站觸控螢幕上的直覺化圖形使用者介面控制, 或透過平板電腦或 PC 執行的個人化軟體控制。易於安裝且高度符合成本效益, 這個先進的公共廣播及語音警報系統將安心無憂的環境帶到新的層次。

完全建構於 IP 且功能完整, 這是一套最先進的公共廣播及語音警報系統。安裝與整合非常簡單, 而且透過簡單易用的介面提供最佳音訊品質。PRAESENSA 運用 IP 連接和包含整合式備援的智慧電力概念, 提供您高度符合成本效益的系統, 適合中央或分散拓撲。



購物中心 | 混合用途建築 | 展覽中心 | 飯店 | 教育機構 | 機場  
發電廠 | 石油和天然氣 | 隧道 | 地鐵 | 鐵路



安全的 IP 基礎架構

所有系統元件皆連接至 IP 網路以提供最大彈性與擴充性



高效率電源使用

創新的放大器架構會以聰明的方式配置電源以提供較低的擁有成本



最高的系統可用性

具有內建備援, 絕不發生單點故障, 這是系統概念的核心



最佳化的使用者體驗

以使用者為中心的設計提供直覺式介面, 並在過程中提供反饋和狀態



標準配備功能完整

完整的系統能因應不斷變化的需求

...適合各種中大型應用



安全的 IP 基礎架構

## 最高程度的互通性、彈性和擴充性...

最後,系統可輕鬆可靠地與其所有元件通訊。PRAESENSA 使用先進的媒體網路架構,為採用該技術的建築內的所有區域提供完整的控制與通訊。當建築變動時,例如新增或定義新的區域,PRAESENSA 可立即滿足這些變動。因為有了 IP 連接,系統能有極大的適應性和擴充性。而且,備用電源維持在本機的放大器,系統適合用於中央或分散設置。所有 PRAESENSA 裝置都包含內建和預先設定的多連接埠 Gigabit 乙太網路交換器。如此可確保擁有通過 EN54-16 完整認證的系統,並針對第三方網路設備降低成本。

4 頻道 600W 放大器,具有彈性的頻道輸出、內建 2 個連接埠 Gigabit 乙太網路交換器和內建備援。PRA-AD604

8 頻道 600W 放大器,具有彈性的頻道輸出、內建 2 個連接埠 Gigabit 乙太網路交換器和內建備援。PRA-AD608

含內建 2 個連接埠 Gigabit 乙太網路交換器的桌面式呼叫站和提供清晰使用者指引及反饋的圖形式使用者介面。PRA-CSLD

呼叫站分機。  
PRA-CSE



PRAESENSA 安裝中的所有元件皆連接至先進的媒體網路架構,稱為 OMNEO。這項技術提供完整裝置互連,以用於數位音訊通訊與 Always On 系統控制。OMNEO 以多項技術和開放式標準為建構基礎,支援 AES67、Audinate 的 Dante\* 和 AES70,並具備適用於音訊加密的 AES128 額外網路安全性支援,以及用於即時驗證的 TLS。

使用這個級專業媒體網路架構,PRAESENSA 可讓您輕鬆安裝、改善音訊品質,以及比市面上其他公共廣播及語音警報系統還要高的擴充性。

## ...所有系統元件皆安全地經由 IP 連接

透過具有內建 5 個連接埠的 Gigabit 乙太網路交換器的系統控制器進行完整控制和音訊路由。PRA-SCL

**GIT**  
**SECURITY**  
**AWARD**  
**2019**  
**WINNER**



具備內建 6 個連接埠 Gigabit 乙太網路交換器的多功能電源供應器。PRA-MPS

## 高效率放大器效能...

PRAESENSA 使用 Bosch 所開發的高度創新多頻道放大器架構,可讓系統針對連接的揚聲器個別調整。其運作方式是聰明地在所有頻道分配可用的輸出功率,共 600W。這表示會更有效地使用可用的放大器功率,剩餘電力會較少,而且需要較少供電和放大器,即可供應喇叭的電力需求。特別減少閒置狀態 (大多數系統花極長的時間) 中的耗電量,進一步節省能源成本。

## ...進一步降低整體擁有成本

選擇此系統等同選擇降低營運及維護成本。電池耗電量會降低且需要較少電池,還能減少熱度遺失,也需要較少機架空間。

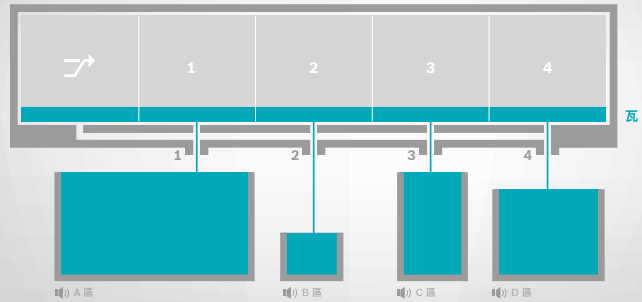


對顧問而言,討論 PRAESENSA 系統非常簡單。只要兩個部分的資訊即可開始:安裝的總功率需求與涵蓋區域的數量。



## 高效率電源使用

4 頻道 BOSCH 功率放大器



- ▶ 每個 PRAESENSA 放大器皆包含一個備用放大器，會自動接管使用相同備用電源供應器和散熱器的故障頻道的作業，所以是十分符合成本效益且節省空間的備援措施。
- ▶ 各頻道的智慧型負載感應和可變輸出功率能讓 PRAESENSA 發揮放大器功率的最大使用限度。此做法使本系統不同於每個頻道皆有固定最大輸出功率

的傳統多頻道放大器系統。這裡所謂的固定輸出是指未使用或負載不足的頻道無法與其他頻道共用未使用的容量。因此，那些具有個別備用放大器的傳統系統需要比揚聲器功率還要大三到四倍的放大器功率。多個放大器的連鎖效應包括更多機架空間、更多備用電池和更大的冷暖氣量。PRAESENSA 使用大約一半的放大器功率，即可執行相同工作，能顯著節省空間、能源和成本。

含整合式備用放大器頻道的多頻道功率放大器。獨特的電力分區表示此放大器的總功率預算可以自由在所有輸出頻道共用。

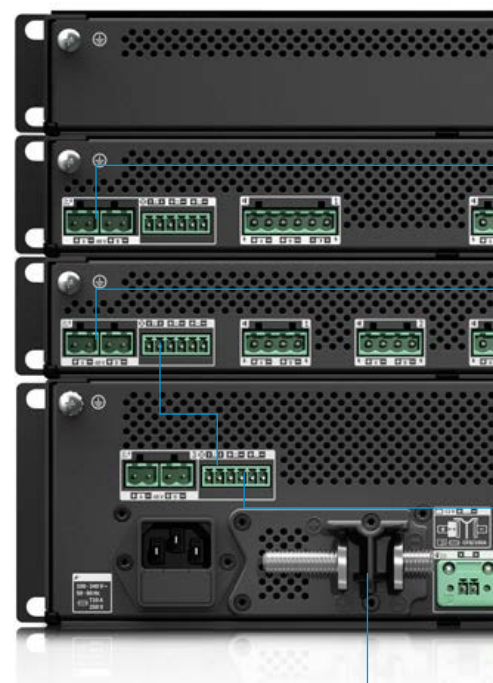






## 從安裝的那一刻,就能確保可靠性...

PRAESENSA 使用多個備援和完整的設計措施來最大化系統可用性與可靠性。包括持續監測系統中的每台裝置和連線、所有重要訊號路徑和功能,以及使用主電源或電池電源的內部電力轉換器。所有重要系統元件皆受內建備援支援,而且所有元件的傳統降額定提供額外的保護,增加其可靠性和預期壽命。故障會回報給系統控制器並記錄下來,故障通知在 100 秒完成,符合 EN54-16 標準。



- ▶ 所有 PRAESENSA 系統裝置皆使用雙乙太網路連接埠,支援 RSTP,以便自動從網路中斷復原。
- ▶ 電源供應器具有電池備援功能,不怕主電源故障。
- ▶ 如果放大器頻道故障,8 頻道 和 4 頻道功率放大器有整合式額外備用放大器頻道會自動接管。
- ▶ 每個放大器內皆有雙電力轉換器協同作業,以盡可能減少元件的壓力。轉換器故障時,另一個轉換器可提供全功率給放大器。
- ▶ 每個放大器頻道皆有兩個受個別監測及保護的揚聲器輸出,讓交錯的揚聲器線在相同區域連接。如此可防止在發生短路或揚聲器線路中斷時遺失該區域的涵蓋範圍。

雙重連接到雙電力轉換器

電力轉換器備援可確保備用放大器頻道的作業

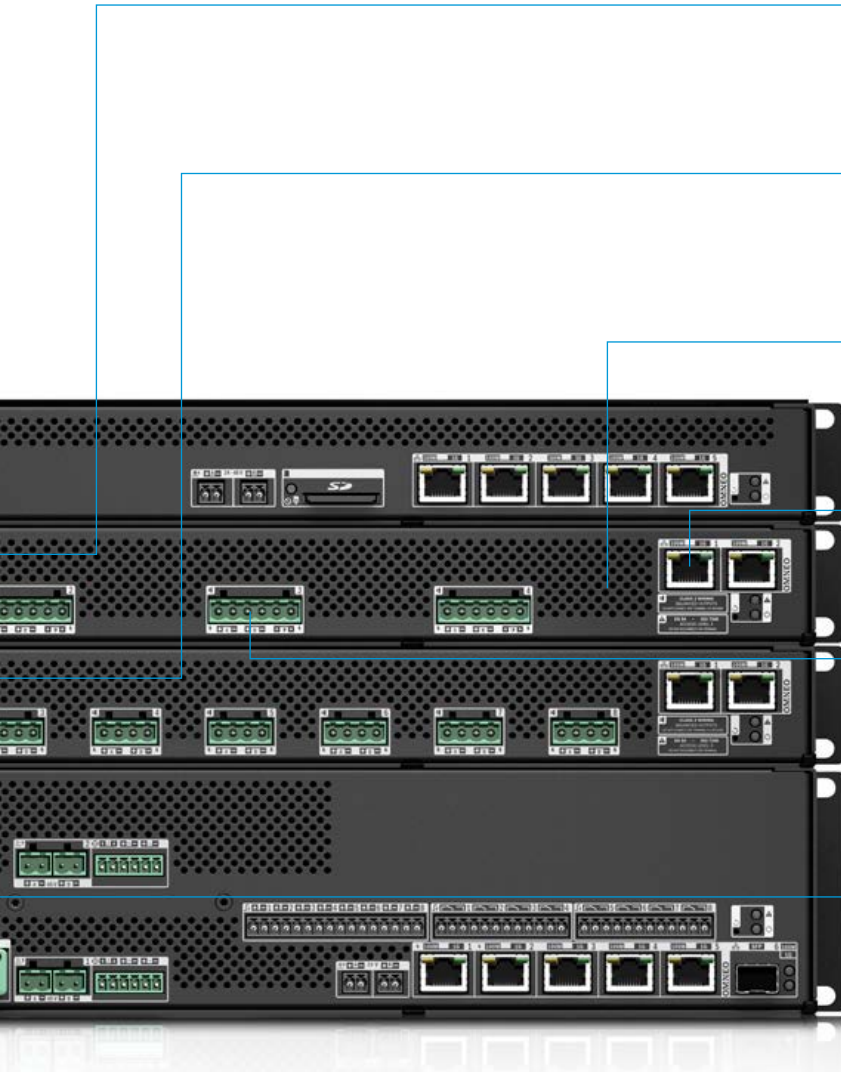
內建備用放大器頻道備援

透過循環連接網路提供網路備援

採用 A/B 佈線或 A 類環路佈線提供揚聲器接線備援

在網路中斷時提供 Lifeline 備援。  
若放大器的網路中斷, Lifeline 會使用類比音訊連接, 讓放大器緊急呼叫所有頻道

電源供應器電池備援功能



## ...具備多個整合式備援

PRAESENSA 確保絕不發生單點故障的設計提供您堅固耐用且完整的安全性。整個系統整合的完整網路連結備援, 包括功能及備用功能的智慧型整合。





最佳化的使用者體驗

## 具備最佳化呼叫站設計的獨特使用者便利性...

PRAESENSA 呼叫站是由設計團隊與實際使用者緊密合作而開發。廣泛的研究和現場試驗結合使用者體驗，符合對直覺化系統的需求與期待，同時能解決常見的操作員問題。

有了 PRAESENSA，廣播的進度會清楚地顯示在呼叫站螢幕上。起始後，系統便會引導操作員，在提示音或簡介訊息結束時通知操作員發言。當所有目的地區域的廣播成功完成時，系統也會顯示。

所有功能都可輕鬆在觸控螢幕選取，區域會具備 LED 的鍵盤按鍵凸顯，提供即時且精確的狀態資訊。特定功能和區域的存取權限可由呼叫站或使用者設定，確保第一天使用就能提供可靠的作業。

建築的方式可能隨時間改變。PRAESENSA 將這點納入考量，其軟體功能可輕鬆調整，以符合不斷變化的要求與使用需求。



整合式鵝頸式麥克風

清楚的狀態指示: 佔用區域  
或故障區域

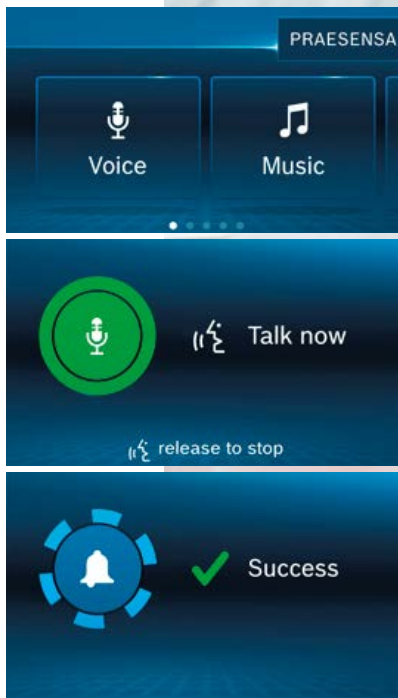
顯示已選取區域的清楚概觀

4.3 吋全彩觸控螢幕介面提供角色  
特定的進度與狀態反饋

可連接外部背景音樂的本機  
音訊線性輸入

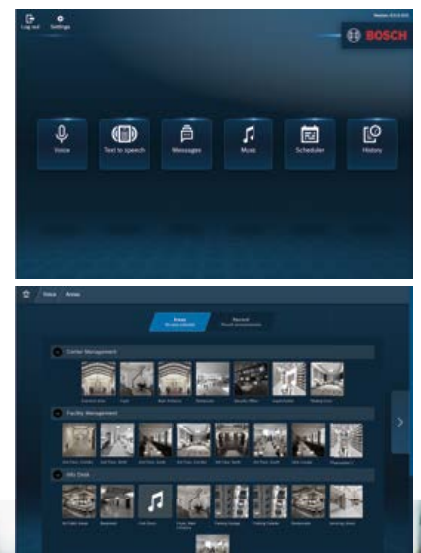
提供觸覺反饋的按鍵通話按鈕和清楚的  
螢幕導引





## ...還有直覺化圖形式使用者介面

進階公共廣播授權能提供音樂串流服務,且支援經濟實惠的不同語言文字至語音轉換。排程器能自動化管理訊息和音樂控制。如此可確保資訊的正確層級,並提供舒適的氣氛。



PC/平板電腦控制適用的進階公共廣播授權可提供存取 PRAESENSA 伺服器,如此可讓場地擁有者或設備管理員使用平板電腦遠端調整特定區域或整個安裝區域的音樂音量。



標準配備功能完整

## 多功能且能迎合未來需求...

PRAESENSA 是先進的公共廣播及語音警報系統,包括自訂軟體解決方案的支援的重要硬體裝置。每台硬體裝置皆設計為完整的子系統,不需要額外的周邊設備。例如:呼叫站與放大器皆有用於處理音效的內建 DSP;放大器具有內建備用頻道,每個頻道皆有彈性輸出功率;電源供應器具有內建電池充電器。此設計讓每個 PRAESENSA 系統皆簡單、靈活且可調整,並由軟體來管理系統功能,軟體會定期更新以擴充系統的功能。

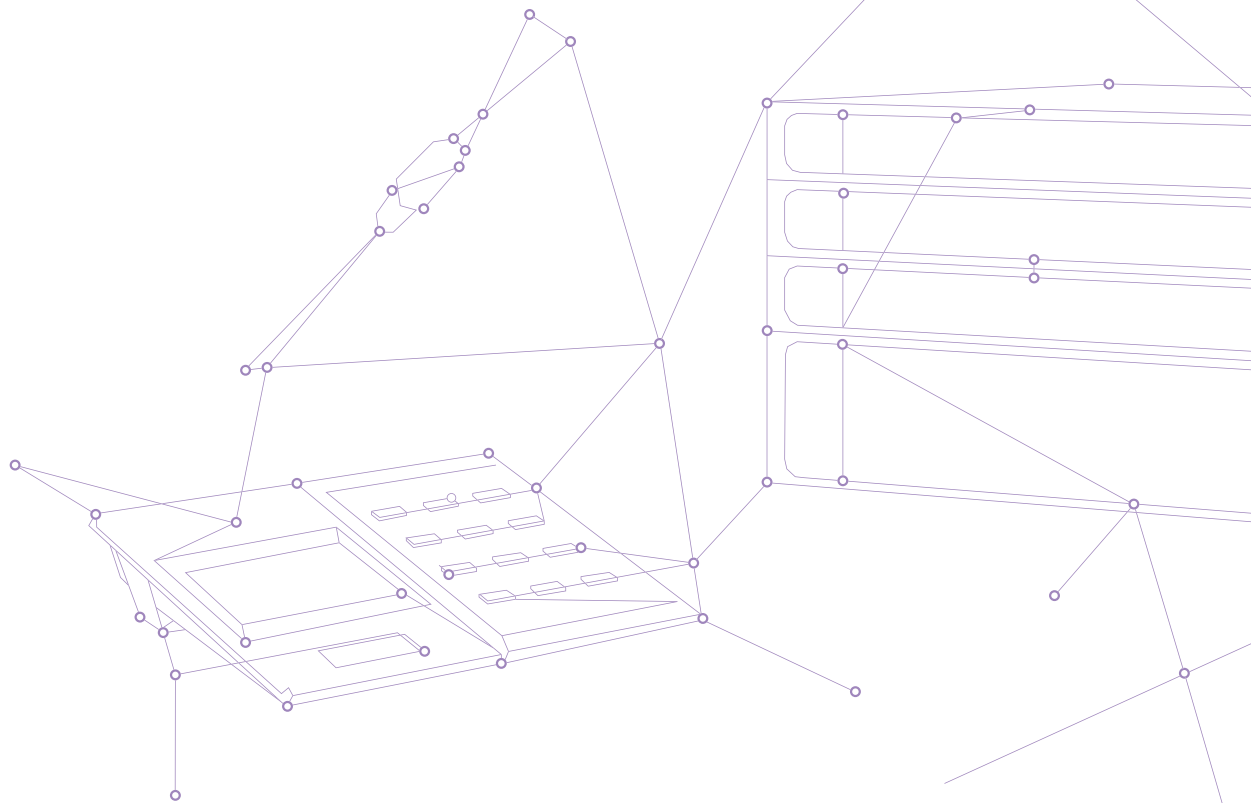
系統整合者和安裝者都對最後的修改相當熟悉,PRAESENSA 讓最後階段的調整隨時輕鬆達成。與傳統系統相比,PRAESENSA 安裝時需要較少纜線,預先設定及整合的乙太網路交換器讓設定變得輕而易舉,使整個程序非常簡單。





壁掛式呼叫站 PRA-CSLW

...可隨著時間增加更多功能



# PRAESENSA...

PRAESENSA 是 Bosch 在公共廣播 (PA) 的 90 多年經驗和專業的成果。其為一個獨特的系統,可滿足尋找符合成本效益且極為高效的 PAVA 解決方案的客戶及其眾多不斷變化的需求。維護建築內的人員和訪客的安全及掌握所有資訊從未如此容易。

- ✓ 彈性
  - ✓ 可調整
  - ✓ 具成本效益
  - ✓ 可靠
  - ✓ 簡單而直覺
  - ✓ 多功能
  - ✓ 能迎合未來需求
- ...將點連成線



