

# PRA-IM2A2 오디오 인터페이스 모듈, 2x2

## PRAESENSA



- ▶ 콜 또는 배경 음악을 위한 마이크 또는 라인 레벨 오디오 입력 2개
- ▶ 외부 스위치의 제어 동작을 위한 2개의 감시 가능한 범용 제어 입력
- ▶ Zone에 할당할 수 있는 밸런스 라인 레벨 오디오 출력 2개
- ▶ 외부 접점 제어를 위한 2개의 범용 릴레이 출력
- ▶ 이중 리던던트 기가비트 네트워크 인터페이스가 있는 PoE 전원 장치

PRA-IM2A2 오디오 인터페이스 모듈은 2개의 감시 설정이 가능한 제어 입력, 무전압 제어 출력과 2개의 밸런스 아날로그 오디오 입력, 출력을 PRAESENSA 시스템에 추가합니다. 오디오 입력 신호는 제어 입력 중 하나의 활성화를 통해 콜 및 배경 음악 채널로 사용할 수 있습니다. 오디오 출력 신호는 아날로그 입력이 있는 외부 앰프의 입력 또는 녹음 목적으로 사용할 수 있습니다.

PRA-IM2A2 인클로저는 짧은 상호 연결을 위해 DIN 레일을 사용하여 보조 장치에 가깝게 설치할 수 있습니다. 모듈은 통신 및 전원 공급을 위해 PoE(Power over Ethernet)가 있는 OMNEO IP 네트워크에 연결하기만 하면 됩니다.

### 기능

#### IP 네트워크 연결

- IP 네트워크에 직접 연결합니다. 이더넷 차폐 케이블 1개면 PoE(Power over Ethernet) 및 데이터 교환에 충분합니다.
- 네트워크 및 전원 연결의 이중 리던던시를 위해 두 번째 차폐된 이더넷 케이블을 연결합니다.
- 2개의 OMNEO 포트가 포함된 내장 네트워크 스위치를 통해 PoE를 제공하는 인접 장치와 루프 스루 연결이 가능합니다. 네트워크 링크 오류 시 복구를 위해 RSTP(Rapid Spanning Tree Protocol)을 지원합니다.

#### 입력 및 출력

오디오 인터페이스 모듈은 소프트웨어에서 구성할 수 있는 아날로그 모드와 디지털 모드를 지원합니다. 오디오 입력 및 출력은 모드에 따라 달라집니다.

아날로그 모드:

- 전자적으로 밸런스를 이루는 오디오 입력 2개는 라인 또는 48V 팬텀 전원 옵션을 가진 마이크 입력으로 설정할 수 있습니다. 각 입력은 단일 중단 신호 소스를 포함하여 다양한 신호 소스를 수용합니다.

- 전자적으로 밸런스를 이루는 2개의 라인 레벨 오디오 출력은 아날로그 입력이 있는 앰프의 입력으로 사용하거나 다른 시스템과 인터페이스할 수 있습니다. 이 출력은 단일 중단 연결과도 호환됩니다.

디지털 모드:

- 가상 오디오 채널 2개는 하나의 Dante 입력 스트림을 암호화된 OMNEO 채널로 변환하거나 그 반대로 변환하는 구성을 지원합니다.

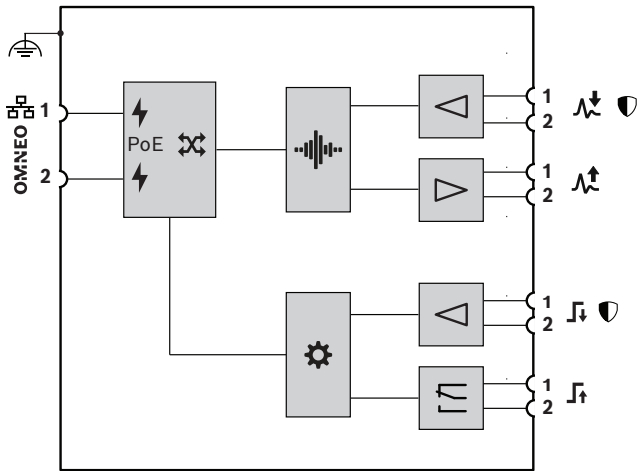
제어 입력 및 출력과 LED 동작은 모드에 관계없이 동일합니다.

- 2개의 제어 입력은 외부 시스템으로부터 접점 클로저 정보를 포착하며 설정 가능한 감시를 제공합니다.
- 2개의 제어 출력은 무전압 SPDT 릴레이 접점을 제공하여 외부 장치를 활성화할 수 있습니다.
- 제어 입력 및 출력 기능은 소프트웨어로 구성할 수 있습니다.
- LED는 모든 입력 및 출력의 작동 상태 및 오류 상태를 표시합니다.

#### 설치

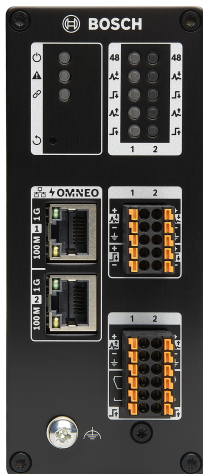
- DIN 레일 장착용 소형 인클로저를 사용하면 대부분의 애플리케이션과 환경에 쉽게 설치할 수 있습니다.
- 플러그인 스프링 케이지 터미널 블록으로 손쉬운 와이어 연결이 가능합니다.
- 제어 입력 및 네트워크 연결의 연결 감시.
- 파일럿 톤 신호를 기반으로 라인 레벨 오디오 연결을 감시할 수 있습니다(선택 사항).

연결 및 기능 다이어그램



	Power over Ethernet		컨트롤러
	OMNEO 네트워크 스위치		입력 앰프/변환기
	감시		출력 앰프/변환기
	오디오 프로세싱 (DSP)		제어 출력 릴레이

전면 패널 표시등 및 제어기



	전원 ON	녹색
	장치 오류 발생	노란색
	시스템 컨트롤러 측 네트워크 링크 존재 네트워크 링크 상실	녹색 노란색
	장치를 공장 출하 기본값으로 재설정	버튼
	100Mbps 네트워크 1Gbps 네트워크	노란색 녹색

48	팬텀 전원 활성화됨	녹색
	오디오 입력 신호 존재 1-2 오디오 입력 과부하 또는 연결 오류 1-2	녹색 노란색
	제어 입력 접점 단함 1-2 제어 입력 연결 오류 1-2	녹색 노란색
	오디오 출력 신호 존재 1-2 오디오 출력 리미터 활성화 1-2	녹색 노란색
	제어 출력 접점 활성화 1-2	녹색
	식별 모드/표시등 테스트	모든 LED 점멸

전면 패널 연결부

	네트워크 포트 1-2 (PoE PD)	
	오디오 입력 1-2	
	제어 입력 1-2	
	오디오 출력 1-2	
	제어 출력 1-2	
	기능 접지	

설계자 및 엔지니어 사양

오디오 제어 인터페이스 모듈은 Bosch PRAESENSA 시스템 전용으로 설계되었습니다. 모듈은 외부 스위치에서 제어 작업을 수신하고 외부 제어 회로를 트리거하는 인터페이스를 제공합니다. 리던던트 네트워크 연결을 위해 제어 및 오디오 데이터 통신은 이중 이더넷 포트와 함께 OMNEO를 사용하며 RSTP 및 루프 스루 케이블 연결을 지원합니다. 하나 또는 두 개의 네트워크 연결을 통해 PoE(Power over Ethernet)를 수신합니다. DIN 레일 하우징은 연결 감독 기능이 장착된 구성 가능한 범용 제어 입력 2개와 무전압 SPDT(단극 쌍투) 릴레이 접점 2개를 연결하기 위한 탈착식 터미널 블록을 제공합니다. 이 모듈은 아날로그 또는 디지털 모드로 작동할 수 있는 유연성을 제공합니다. 아날로그 모드에서는 마이크와 라인 입력을 위한 밸런스 오디오 입력 2개와 팬텀 전원(선택 사항), 그리고 밸런스 오디오 라인 출력 2개가 제공됩니다. 디지털 모드에서는 총 2개의

가상 오디오 연결을 지원하며, 각각 입력(Dante에서 OMNEO) 또는 출력(OMNEO에서 DANTE)으로 작동할 수 있어 디지털 오디오 네트워크와 원활하게 통합할 수 있습니다. 이 오디오 인터페이스 모듈은 EN 54-16 및 ISO 7240-16 인증을 획득하여 CE 마크가 표시되고 RoHS 지침을 준수합니다. 보증 기간은 최소 3년입니다. 오디오 인터페이스 모듈은 Bosch PRA-IM2A2입니다.

**법적 규제 현황**

**비상 관련 표준 인증**

유럽	EN 54-16 (0560-CPR-182190000)
국제	ISO 7240-16

**규제 영역**

안전	IEC/CSA/UL 62368-1
전자기 내성	EN 55035 EN 50130-4
전자기 방출	EN 55032 EN 61000-6-3 ICES-003 FCC-47 파트 15B 클래스 A
환경	EN/IEC 63000

**설치/구성 노트**

이 제품은 숙련된 전문가만 설치, 사용 및 유지 관리해야 하는 전문 제품입니다.

**포함된 부품**

품질	구성품
1	오디오 인터페이스 모듈, 2x2
1	DIN 레일 장착 브래킷(사전 조립됨)
1	커넥터 세트
4	감시 저항기, 10kohm
1	안전 및 보안 정보 설명서
1	간편 설치 가이드

**기술 사양**

**오디오 입력**

오디오 입력 수	2
주파수 응답(Hz) (+/-0.5dB, 0dB 게인 기준)	20 Hz - 20,000 Hz
주파수 응답(Hz) (+0.5dB/-3.0dB, 54dB 게인 기준)	20 Hz - 20,000 Hz

신호 대 잡음비(> 표시값) (dB) (A 가중치 적용, 0dB 게인 기준)	114dB
신호 대 잡음비(> 표시값) (dB) (A 가중치 적용, 54dB 게인 기준)	91 dB
입력 레벨(dBu)	-36dBu - 18dBu
입력 임피던스(Ω) (밸런스)	3,300 Ω (최소)
입력 임피던스(Ω) (언밸런스)	2,500Ω(최소)
최대 왜곡(%)	< 0.01%, -3dBFS/1kHz 기준

**오디오 출력**

오디오 출력 수	2
주파수 응답(Hz) (+/-0.5dB, 양쪽 모두 최대 출력 레벨)	20 Hz - 20,000 Hz
신호 대 잡음비(> 표시값) (dB) (A 가중치 적용, 최대 출력 레벨 +12dBu 기준)	111dB
신호 대 잡음비(> 표시값) (dB) (A 가중치 적용, 최대 출력 레벨 0dBu 기준)	103dB
최대 출력 레벨, 조절식	0dBu / +12dBu
출력 임피던스 (Ω) (밸런스/언밸런스)	150 Ω (최대)
최대 왜곡(%)	< 0.01%, -3dBFS/1kHz 기준

**오디오**

최대 혼선: 최대 미만 1dB, 1kHz(dB) 기준	< -80dB
팬텀 전원 (아날로그 입력당 전환 가능)	+48V/10mA
샘플링 속도 (kHz)	48 kHz

**채널당 신호 처리**

마스터 EQ	7밴드
레벨 제어(dB)	0 - -60dB, 음소거
레벨 제어기 해상도(dB)	1dB
다이내믹	컴프레서

**전기적 특성**

<b>전력 전송</b>	
이더넷을 통한 전원 공급 (PD)	PoE IEEE 802.3af, 클래스 3

공칭 전압 (VDC) (입력)	48 VDC
입력 전압 (VDC) (공차)	37 VDC - 57 VDC
전력 소비 (W) (대피)	5.70 W
전력 소비 (W) (최대)	7.0W

**네트워크 인터페이스**

이더넷 유형	100BASE-TX; 1000BASE-T
이더넷 프로토콜	TCP/IP
리던던시	RSTP
제어 프로토콜	OMNEO(OCA/AES70); Dante
보안	TLS
PoE 포트 수	2

**제어 인터페이스**

제어 입력 수	2
원리	콘택트 클로저
전기 절연	아니요
감시	저항 측정
접점 닫힘(kohm)	8 kohm - 12 kohm
접점 열림(kohm)	18 kohm - 22 kohm
케이블 결함 감지(kohm)	<2.5 kohm / >50 kohm
최소 유지 시간(ms)	100ms
최대 접지 전압(V)	24V
제어 출력 수	2
원리	접점 전환(릴레이 SPDT)
전기 절연	예
최대 접점 전압(V)	24 V
최대 접점 전류(A)	1 A
최대 접지 전압(V)	500V

**감시**

제어 입력 연결	오픈 / 쇼트
----------	---------

컨트롤러 연속성	Watchdog
네트워크 인터페이스	링크 존재
파일럿 톤 생성(출력)/파일럿 톤 탐지(입력)	
파일럿 톤 주파수 (kHz)	18 kHz - 21kHz
파일럿 톤 레벨(dBFS)	-10dBFS - -30dBFS
PoE 1-2	전압

**신뢰성**

평균 무고장 시간 (MTBF) (h) (Telcordia SR-332 3호)	1,700,000 h
---	-------------

**환경적 특성**

작동 온도 (°C)	5 °C - 50 °C
작동 온도 (°F)	23 °F - 113 °F
보관 온도 (°C)	-30 °C - 70 °C
보관 온도 (°F)	-22 °F - 158 °F
작동 상대 습도, 비응축 (%)	5% - 95%
공기 압력 (hPa)	560 hPa - 1,070 hPa
설치 고도(m)	-500 m - 5,000 m
설치 고도(ft)	1,640 ft - 16,404 ft
작동 진동	
진폭 (mm)	< 0.35 mm
가속 (G)	< 2 G
범프 (운반) (G)	< 10 G (IEC 60068-2-27)

**기계적 특성**

치수 (높이 x 너비 x 깊이) (밀리미터)	131 mm x 55 mm x 114 mm
치수 (높이 x 너비 x 깊이)(인치)	5.2 in x 2.2 in x 4.5 in
방수방진 등급	IP30
소재	알루미늄
색상(RAL)	RAL 9017 트래픽 블랙
무게 (kg)	0.46 kg
무게 (lb)	1 lb

## 주문 정보

### **PRA-IM2A2 오디오 인터페이스 모듈, 2x2**

네트워크 연결, PoE 전원, 범용 오디오 인터페이스 모듈.

주문 번호 **PRA-IM2A2 | F.01U.389.019**

---

#### 발행:

**Europe, Middle East, Africa:**  
Bosch Security Systems B.V.  
P.O. Box 80002  
5600 JB Eindhoven, The Netherlands

**Germany:**  
Bosch Sicherheitssysteme GmbH  
Robert-Bosch-Platz 1  
D-70839 Gerlingen

**North America:**  
Bosch Security Systems, LLC  
130 Perinton Parkway  
Fairport, New York, 14450, USA

**Asia-Pacific:**  
Robert Bosch (SEA) Pte Ltd, Security Systems  
11 Bishan Street 21  
Singapore 573943