

PRA-IM2A2 音频接口模块, 2x2 PRAESENSA



PRA-IM2A2音频接口模块可以向PRAESENSA系统添加两个平衡模拟音频输入和输出, 以及两个可配置且受监测的控制输入和无电压控制输出。音频输入信号可用于呼叫和背景音乐通道, 并通过一个控制输入激活。音频输出信号可以传送到各个分区, 由带有模拟输入的外部放大器进行放大处理, 或者用于录音用途。

借助PRA-IM2A2外壳, 可在辅助设备附近安装DIN导轨, 以实现短距离互连。该模块只需要连接至支持以太网供电(PoE)的OMNEO IP网络即可同时进行通信和供电。

功能

IP网络连接

- 直接接入IP网络。仅需一根屏蔽以太网电缆即可同时进行以太网供电和数据传输。
- 连接第二根屏蔽以太网电缆即可实现网络和电源连接双冗余。
- 集成网络交换机, 配备两个OMNEO端口, 可与邻近设备(支持PoE功能的设备)实现级联。支持快速生成树协议(RSTP), 可从断开的网络连接中恢复。

输入和输出

该音频接口模块支持模拟模式和数字模式, 可在软件中配置。音频输入和输出形式取决于具体模式。

在模拟模式下:

- 两个电子式平衡音频输入, 可设置为线路或话筒输入, 并具有可选48 V幻象电源。每个输入可兼容各种信号源, 包括单端信号源。
- 两个电子式平衡线路电平音频输出可以作为带有模拟输入的放大器的分区输出, 或者用于与其他系统进行连接。这些输出还可与单端连接兼容。

在数字模式下:

- 两个虚拟音频通道可进行配置, 支持将一个Dante输入流转换为加密的OMNEO通道, 反之亦然。

无论模式如何, 控制输入和输出以及LED行为均相同:

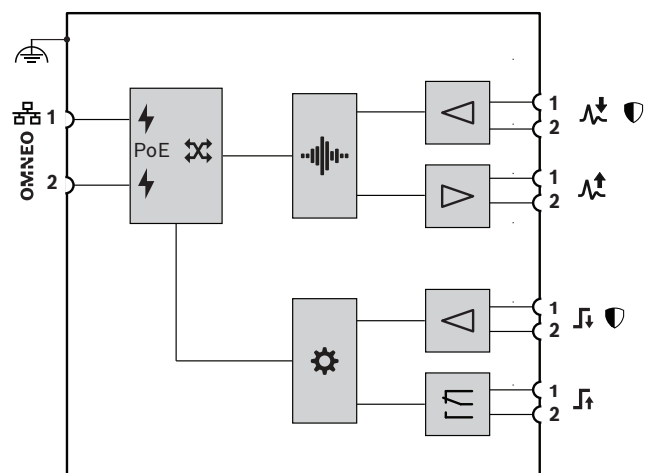
- ▶ 两个话筒或线路电平音频输入, 用于呼叫或背景音乐
- ▶ 两个受监测的通用输入, 用于接收外部开关的控制操作
- ▶ 两个平衡线路电平音频输出, 可分配给各个分区
- ▶ 两个通用继电器输出, 用于激活外部控制电路
- ▶ 配有双路冗余千兆网络接口的PoE供电设备

- 两个控制输入, 捕获来自外部系统(可配置是否监测连接状况)的触点闭合信息。
- 两个控制输出可提供无电压SPDT继电器触点, 从而能够激活外部设备。
- 控制输入和输出功能可在软件中配置。
- LED指示灯可显示所有输入和输出的运行状态和故障状态。

安装

- 用于DIN导轨安装的紧凑型外壳可在大多数应用和环境轻松安装。
- 可插拔弹簧式端子接线盒, 便于电线连接。
- 控制输入和网络连接的连接监测。
- 基于导频音信号的线路电平音频连接的可选监测。

接口和功能图

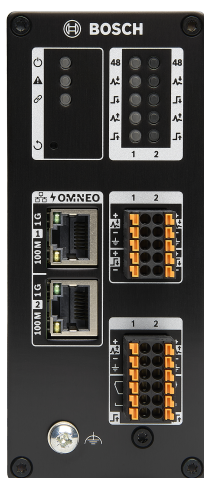


 以太网供电

 控制器

	OMNEO网络交换机		输入放大器/转换器
	监测		输出放大器/转换器
	音频处理(DSP)		控制输出继电器

前面板指示灯和控件



	开机	绿色
	设备出现故障	黄色
	到系统控制器的网络连接正常 网络连接断开	绿色 黄色
	设备重置为出厂默认设置	按键
	100 Mbps网络 1 Gbps网络	黄色 绿色
48	幻象电源已启用	绿色
	1-2存在音频输入信号 1-2音频输入过载或连接故障	绿色 黄色
	1-2控制输入触点闭合 1-2控制输入连接故障	绿色 黄色
	1-2存在音频输出信号 1-2音频输出限幅器已激活	绿色 黄色
	1-2控制输出触点激活	绿色
	识别模式/指示灯测试	所有LED指示灯 闪烁

前面板接口

	网络端口1-2 (PoE PD)	
	音频输入1-2	
	控制输入1-2	
	音频输出1-2	
	控制输出1-2	
	功能接地	

设计与工程技术规范

该音频接口模块仅可与BoschPRAESENSA系统配合使用。该模块应提供一个接口，以接收来自外部开关的控制操作并触发外部控制电路。控制和音频数据通信应使用带双以太网端口的OMNEO以实现冗余网络连接，支持RSTP和级联布线。其应可通过一个或两个网络连接接收以太网供电(PoE)。DIN导轨外壳具有可拆卸的端子接线盒，用于连接2个具有连接监测功能的可配置通用控制输入，以及2个无电压单极双掷(SPDT)继电器触点。该模块具有灵活性，可以在模拟或数字模式下运行。在模拟模式下，它提供两个具有可选幻象电源的话筒和线路平衡音频输入，以及两个平衡音频线路输出。在数字模式下，它一共支持2个虚拟音频连接，每个连接都可以用作输入(Dante到OMNEO)或输出(OMNEO到Dante)，从而能够与数字音频网络无缝集成。该音频接口模块已获得EN 54-16和ISO 7240-16认证，具有CE标志，并符合RoHS指令要求。保修期至少为三年。该音频接口模块应为博世PRA-IM2A2。

监管信息

紧急情况标准认证

欧洲	EN 54-16 (0560-CPR-182190000)
国际	ISO 7240-16

监管标准

安全标准	IEC/CSA/UL 62368-1
抗扰度标准	EN 55035 EN 50130-4

监管标准	
发射标准	EN 55032 EN 61000-6-3 ICES-003 FCC-47第15B部分A类
环境标准	EN/IEC 63000

安装/配置说明

这是一款专业产品，只能由经过培训的专业人员安装、使用和维护。

随附部件

数量	组件
1	音频接口模块, 2x2
1	DIN导轨安装支架 (预装)
1	连接器套件
4	监测电阻器, 10 kΩ
1	安全和保障信息手册
1	快速安装指南

技术指标

音频输入	
音频输入数	2
频率响应(Hz) (0 dB增益时为 +/-0.5 dB)	20 Hz - 20,000 Hz
频率响应(Hz) (54 dB增益时为 +0.5 dB/-3.0 dB)	20 Hz - 20,000 Hz
最小信噪比(dB) (0 dB增益时A加权)	114 dB
最小信噪比(dB) (54 dB增益时A加权)	91 dB
输入电平(dBu)	-36 dBu - 18 dBu
输入阻抗(Ω) (平衡)	3,300 Ω (最低)
输入阻抗(Ω) (非平衡)	2,500 Ω (最低)
最大失真(%)	< 0.01% @ -3 dBFS / 1 kHz
音频输出	
音频输出数	2
频率响应(Hz) (两个最大输出电平下 +/-0.5 dB)	20 Hz - 20,000 Hz

最小信噪比(dB) (最大输出电平为+12 dBu时A加权)	111 dB
最小信噪比(dB) (最大输出电平为0 dBu时A加权)	103 dB
最大输出电平, 可调	0 dBu / +12 dBu
输出阻抗(Ω) (平衡/非平衡)	150 Ω (最大)
最大失真(%)	< 0.01% @ -3 dBFS / 1 kHz

音频

1 kHz下比最大值低1 dB时的最大串扰(dB)	< -80 dB
幻象电源 (每个模拟输入皆可切换)	+48 V/10 mA
采样率(kHz)	48 kHz
每个通道的信号处理	
主均衡器	7波段
电平控制(dB)	0 - -60 dB, 静音
电平控制分辨率(dB)	1 dB
动态处理	压缩器

电气规格

电能传送	
以太网供电(PD)	PoE IEEE 802.3af, 3类
额定电压(VDC) (输入)	48 VDC
输入电压(VDC) (容差)	37 VDC - 57 VDC
功耗(W) (疏散)	5.70 W
功耗(W) (最大)	7.0 W

网络接口

以太网类型	100BASE-TX; 1000BASE-T
以太网协议	TCP/IP
冗余	RSTP
控制协议	OMNEO (OCA/AES70); Dante
安全	TLS

PoE端口数	2
控制接口	
控制输入数	2
原理	触点闭合
电气隔离	否
监测	电阻测量
触点闭合(kΩ)	8 kΩ - 12 kΩ
触点打开(kΩ)	18 kΩ - 22 kΩ
电缆故障检测(kΩ)	<2.5 kΩ/>50 kΩ
最短保持时间(ms)	100 ms
最大接地电压(V)	24 V
控制输出数	2
原理	触点切换 (继电器SPDT)
电气隔离	是
最大触点电压(V)	24 V
最大触点电流(A)	1 A
最大接地电压(V)	500 V
监测	
控制输入连接	开路/短路
控制器连续性	看门狗
网络接口	链路连接
导频音生成 (输出) /导频音检测 (输入)	
导频音频率(kHz)	18 kHz - 21 kHz
导频音电平(dBFS)	-10 dBFS - -30 dBFS
PoE 1-2	电压
可靠性	

供应商:

中国:
 博世 (上海) 安保系统有限公司
 上海市长宁区虹桥临空经济园区
 福泉北路333号203幢8楼
 邮编: 200335
 www.boschsecurity.com.cn
 服务邮箱: security@cn.bosch.com

平均故障间隔 (MTBF) (h) (Telcordia SR-332第3版)	1,700,000 h
环境规格	
工作温度(°C)	5°C - 50°C
工作温度(°F)	23°F - 113°F
存储温度(°C)	-30°C - 70°C
存储温度(°F)	-22°F - 158°F
工作相对湿度, 无冷凝(%)	5% - 95%
气压(hPa)	560 hPa - 1,070 hPa
安装海拔(米)	-500 m - 5,000 m
安装海拔(英尺)	1,640 ft - 16,404 ft
工作震动	
振幅(毫米)	< 0.35 mm
加速度(G)	< 2 G
碰撞 (运输)(G)	< 10 G (IEC 60068-2-27)
机械规格	
尺寸(高x宽x深)(毫米)	131 mm x 55 mm x 114 mm
尺寸(高x宽x深)(英寸)	5.2 in x 2.2 in x 4.5 in
IP等级	IP30
材料	铝
颜色(RAL)	RAL 9017交通黑
重量(千克)	0.46 kg
重量(磅)	1 lb

订购信息

PRA-IM2A2 音频接口模块, 2x2

可联网, 支持PoE供电, 通用音频接口模块。

订单号 **PRA-IM2A2 | F.01U.389.019**