

## PRA-AD604 Усилитель, 600Вт, 4 канала PRAESENSA



Этот гибкий и компактный многоканальный усилитель мощности предназначен для подключения громкоговорителей в линии с напряжением 100 В или 70 В в системах речевого и аварийного оповещения. Он поддерживает и централизованную, и децентрализованную топологии системы благодаря сетевому IP-подключению OMNEO в сочетании с питанием пост. тока от многофункционального источника питания.

Выходная мощность каждого канала усилителя адаптируется к нагрузке подключенных громкоговорителей, которая ограничивается исключительно общим пределом мощности всего усилителя. Такая гибкость наряду с интеграцией резервного канала усилителя позволяет эффективно использовать доступную мощность и задействовать меньше усилителей для той же нагрузки громкоговорителей — по сравнению с традиционными усилителями.

Цифровая обработка звука и управление, адаптируемые в соответствии с акустическими свойствами и требованиями к каждой зоне, позволяют улучшить качество звучания и разборчивость речи.

### Функции

#### Высокопроизводительный 4-канальный усилитель мощности

- Выходы без трансформаторов, с гальванической развязкой, 70/100 В, для максимальной общей нагрузки 600 Вт.

- ▶ Гибкое распределение мощности по всем каналам
- ▶ Низкая потребляемая мощность и низкие тепловые потери
- ▶ Полный контроль со встроенным отказоустойчивым резервированием
- ▶ Цифровая обработка сигнала на каждом канале
- ▶ IP-подключение к сети OMNEO для аудио- и управляющих данных

- Гибкое распределение доступной выходной мощности по всем каналам усилителя позволяет использовать ее эффективно, что значительно уменьшает требуемую мощность усилителя в системе.
- Дополнительный встроенный независимый резервный канал (до 600 Вт) обеспечивает устойчивость к отказам, экономию места и снижение затрат.
- Каналы усилителя класса D с двухуровневыми линиями питания для обеспечения высокой эффективности в любых условиях эксплуатации. Рассеивание и тепловые потери сведены к минимуму, чтобы экономить энергию и емкость батареи для резервного питания.

#### Гибкая топология громкоговорителей

- Выходы A/B на каждом канале усилителя для поддержки топологии подключения резервных громкоговорителей. Оба выхода отдельно контролируются и отключаются в случае отказа.
- Коммутация по классу А возможна между выходами громкоговорителей А и В. Специальное средство подключения окончного устройства для контроля полного цикла, включая подключение к выходу В.
- Частотная характеристика не зависит от нагрузки; каналы усилителя можно использовать с любой, в том числе максимальной, нагрузкой на громкоговорители, при этом качество аудиосигнала не изменится.

**Качество звука**

- Передача аудиосигналов по IP с помощью OMNEO, интерфейса для высококачественного цифрового аудиосигнала от Bosch, совместимого с Dante и AES67; частота дискретизации 48 кГц с размером 24-бит.
- Высокое отношение «сигнал-шум», широкая полоса пропускания аудиосигнала и очень низкие коэффициенты искажения и перекрестные помехи.
- Цифровая обработка сигнала на всех каналах усилителя, включая эквализацию, ограничения и задержки сигнала, в целях оптимизации и адаптации звука для зоны каждого громкоговорителя.

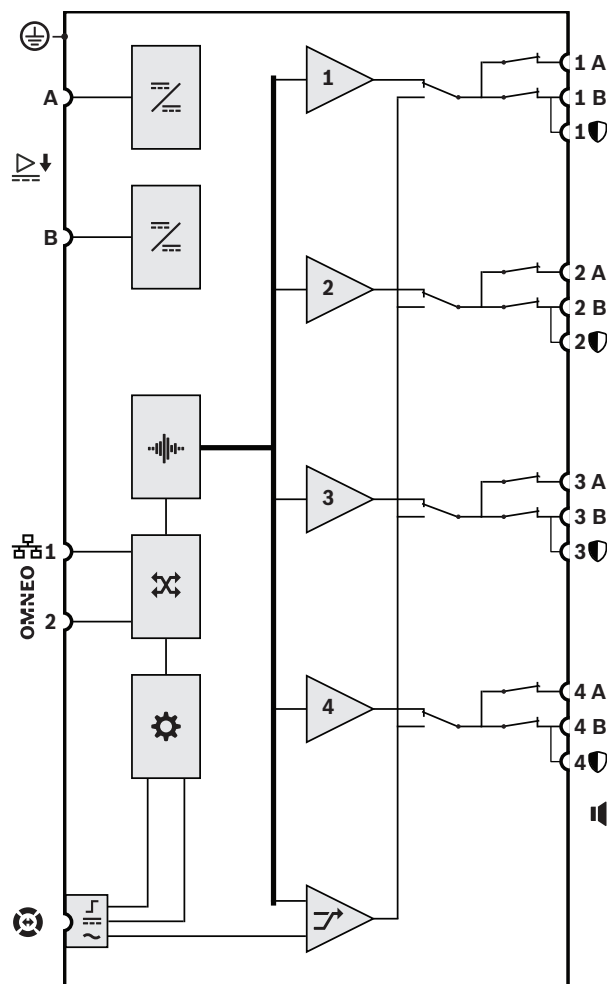
**Контроль**

- Контроль работы усилителя и всех его подключений; сведения о неисправностях передаются на системный контроллер и регистрируются в журнале.
- Контроль целостности линий громкоговорителей без прерывания аудиосигнала при помощи оконечных устройств (заказываются отдельно) для максимальной надежности.
- Контроль сетевых каналов.

**Устойчивость к ошибкам**

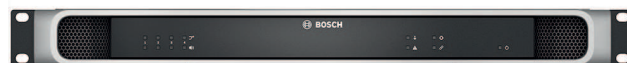
- Двойные сетевые подключения OMNEO с поддержкой протокола Rapid Spanning Tree Protocol (RSTP) для сквозного подключения смежных устройств.
- Двойные входы 48 В пост. тока с защитой от включения с обратной полярностью, каждый с преобразователем DC/DC полной мощности, работают вместе для обеспечения резервирования.
- Полностью независимые каналы усилителей; встроенный дополнительный резервный канал автоматически заменяет отказавший канал, при этом учитываются действующие параметры обработки звука.
- Все каналы усилителя поддерживают две независимые группы громкоговорителей, А и В, обеспечивая резервные топологии подключения громкоговорителей.
- Дополнительный аналоговый вход аудиосигнала резервной линии позволяет использовать резервный канал усилителя для обслуживания всех зон подключенных громкоговорителей в случае отказа обоих сетевых подключений или сетевого интерфейса усилителя.

**Подключение и функциональная схема**



	Преобразователь постоянного тока в постоянный		Обработка звука (DSP)
	Сетевой коммутатор OMNEO		Контроллер
	Управляющий интерфейс резервной линии		Вход питания резервной линии
	Резервный канал	1-4	Канал усилителя

**Вид спереди**



**Индикаторы на лицевой панели**

	Резервный канал для замены каналов 1-4	Белый
--	--	-------

	Сигнал присутствует, 1–4 Присутствует неисправность, 1–4	Зеленый Желтый
	Замыкание на землю присутствует	Желтый
	Присутствует неисправность устройства	Желтый
	Замена аудио резервной линией	Белый
	Есть сетевое соединение с системным контроллером Сетевое соединение потеряно Усилитель в режиме ожидания	Зеленый Желтый Синий
	Питание включено	Зеленый

**Вид сзади**



**Индикаторы на задней панели**

	Сеть 100 Мбит/с Сеть 1 Гбит/с	Желтый Зеленый
	Питание включено Устройство в режиме идентификации	Зеленый Зеленый мигающий
	Имеется неисправность устройства	Желтый

**Элементы управления на задней панели**

	Сброс устройства (к заводским настройкам по умолчанию)	Кнопка
--	--	--------

**Соединители на задней панели**

	Вход 48 В пост. тока, А-В	
	Интерфейс резервной линии	
	Выход громкоговорителя А-В (1-4)	
	Устройство контроля линии	
	Сетевой порт 1–2	

	Защитное заземление		
--	---------------------	--	--

Подключаемый к IP-сети 4-канальный усилитель предназначен исключительно для использования с системами PRAESENSA компании Bosch. Усилитель должен адаптировать максимальную выходную мощность каждого канала к нагрузке подключенных громкоговорителей со свободно назначаемой мощностью на канал. В совокупности общая мощность на усилитель составляет 600 Вт. Поддерживается режим работы при 70 В или 100 В с возможностью прямого привода и выходов, гальванически изолированных от заземления. Усилитель должен иметь встроенный независимый резервный канал (до 600 Вт) для автоматического перехода в резервный режим. Усилитель должен быть оснащен интерфейсом для управляющих данных и цифрового аудио от нескольких каналов через OMNEO с помощью двойных портов Ethernet для резервированного сетевого подключения, иметь поддержку RSTP и проходного подключения и с автоматическим переходом на аналоговый вход резервной линии. Усилитель должен иметь двойные входы источников питания и источники питания. Все каналы усилителя должны иметь независимые выходы зон А/В с поддержкой подключения громкоговорителей в замкнутую линию по классу А. Все каналы усилителя должны контролировать целостность подключенных линий громкоговорителей без прерывания распределения аудиосигнала. Усилитель должен быть оснащен светодиодными индикаторами на передней панели для отображения состояния сетевого соединения, замыкания на землю, источников питания и аудиоканалов, а также функциями дополнительного программного мониторинга и сообщения о неисправностях. Усилитель должен устанавливаться в стойку (1U) и поддерживать настраиваемую в программном обеспечении обработку сигнала, включающую уровень громкости, параметрическую эквализацию, ограничения и задержки для каждого канала. Усилитель должен быть сертифицирован по стандарту EN 54-16 / ISO 7240-16, помечен маркировкой CE и соответствовать требованиям директивы RoHS. Гарантия действует не менее трех лет. В качестве усилителя должен использоваться усилитель PRA-AD604 компании Bosch.

**Нормативная информация**

**Сертификация по стандартам аварийного оповещения**

Европа	EN 54-16 (0560-CPR-182190000)
Международные	ISO 7240-16

**Сертификация по стандартам аварийного оповещения**

Применение на морском транспорте и объектах	Сертификат соответствия DNV GL
Системы массового оповещения	UL 2572
Блоки управления и принадлежности для систем пожарной сигнализации	UL 864

**Соблюдение стандартов аварийного оповещения**

Европа	EN 50849
Великобритания	BS 5839-8

**Стандарты (с классификацией по областям действия)**

Безопасность	EN/IEC/CSA/UL 62368-1
Помехоустойчивость	EN 55035 EN 50130-4
Излучения	EN 55032 EN 61000-6-3 ICES-003 FCC-47, часть 15В, класс А EN 62479
Условия эксплуатации	EN/IEC 63000
Применение на железнодорожном транспорте и объектах	EN 50121-4

**Замечания по установке и настройке**

Это продукт для профессионального использования. Установка, эксплуатация и обслуживание должны выполняться только квалифицированными специалистами.

**Комплектация**

Количество	Компонент
1	Усилитель, 600 Вт, 4 канала
1	Комплект монтажных кронштейнов (предварительно установленных) для установки в 19-дюймовую стойку
1	Набор соединителей с винтовыми зажимами и кабелей
1	Руководство по быстрой установке
1	Информация по безопасности

**Технические характеристики****Выходы усилителя****Номинальное выходное напряжение**

Режим 100 В, 1 кГц, КНИ <1%, без нагрузки (В ср. кв.) 100 В (ср.кв.)

Режим 70 В, 1 кГц, КНИ <1%, без нагрузки (В ср. кв.) 70 В (ср.кв.)

**Максимальная выходная мощность\* / среднеквадратичная мощность\***

Все каналы вместе (режим 100 В, нагрузочное сопротивление 16,7 Ом | режим 70 В, нагрузочное сопротивление 8,3 Ом)

Выходная мощность (Вт) 600 W

Среднеквадратичная мощность (В) 150 W

Канал 1 (режим 100 В, нагрузочное сопротивление 16,7 Ом // 20 нФ)

Выходная мощность (Вт) 600 W

Среднеквадратичная мощность (В) 150 W

Канал 1 (20 нФ | режим 70 В, нагрузочное сопротивление 11,7 Ом // 20 нФ)

Выходная мощность (Вт) 420 Вт

Среднеквадратичная мощность (В) 105 Вт

Другие каналы (режим 100 В, нагрузочное сопротивление 33,3 Ом // 20 нФ | режим 70 В, нагрузочное сопротивление 16,7 Ом // 20 нФ)

Выходная мощность (Вт) 300 Вт

Среднеквадратичная мощность (В) 75 Вт

Напряжение смещения пост. тока (мВ) < 50 мВ

\* Стандарт на проведение испытаний EIAJ, 1 кГц, 8/40 мс

**Обработка сигнала на каждом канале**

Главный эквалайзер	7-полосный
Регулятор уровня (дБ)	0–60 дБ, отключение звука
Разрешение регулятора уровня (дБ)	1 дБ
Задержка(-и) звука	0–60 с
Разрешение задержки звука (мс)	1 мс

Ограничитель среднеквадратичной мощности	Среднеквадратичная мощность
--	-----------------------------

**Резервная линия**

Чувствительность входа (dBV) (100 В на выходе)	0 dBV
Затухание при отключении звука (дБ)	>80 дБ
Отношение сигнал/шум ( > заявленного значения) (дБА)	> 90 дБА

**Акустич.**

Нестабильность по нагрузке (дБ) (20 Гц – 20 000 Гц)	<0,2 дБ
Частотная характеристика (-3 dB) (Гц) (среднеквадратичная мощность, +0,5)	20 Hz – 20,000 Hz
Коэффициент нелинейных искажений + шум (%) (среднеквадратичная мощность, 20 Гц – 20 000 Гц)	< 0.50%
Коэффициент нелинейных искажений + шум (%) (на 6 дБ ниже среднеквадратичной мощности, 20 Гц – 20 000 Гц)	< 0,1%
Интермодуляционные искажения (19/20 кГц) (%) (на 6 дБ ниже среднеквадратичной мощности, 1:1)	< 0.10%
Отношение сигнал/шум ( > заявленного значения) (дБА) (режим 100 В, от 20 Гц до 20 000 Гц)	110 дБА
Отношение сигнал/шум ( > заявленного значения) (дБА) (режим 70 В, от 20 Гц до 20 000 Гц)	107 dBA
Перекрестные помехи между каналами (дБА) (От 100 Гц до 20 000 Гц)	< -84 dBA

**Электрические характеристики****Нагрузка (громкоговорители)**

Нагрузка на громкоговоритель, оба режима, все каналы (макс.)	600 W
Минимальное сопротивление на выходе (Ом), режим 100 В, все каналы	16.70 Ω
Минимальное сопротивление на выходе (Ом), режим 70 В, все каналы	8,3 Ом

Максимальная емкость кабеля (нФ), оба режима, все каналы	200 nF
--	--------

**Передача мощности**

Вход питания A/B	
Напряжение на входе (В пост. тока)	48 В пост. тока
Напряжение на входе (В пост. тока) (допустимое отклонение)	44 VDC – 60 VDC
Потребляемая мощность, 48 В	
Потребляемая мощность (Вт), спящий режим, без контроля	6 W
Потребляемая мощность (Вт), режим бездействия, контроль активных	7,5 Вт
Потребляемая мощность (Вт), активный режим, простой	36 Вт
Потребляемая мощность (Вт), активный режим, низкая мощность	50 Вт
Потребляемая мощность (Вт), активный режим, среднеквадратичная мощность	222 Вт
Потребляемая мощность (Вт), на активный порт	0,4 Вт

**Теплопотери, включая источник питания**

Тепловая энергия (БТЕ), активный режим, простой	157 BTU/h
Максимальная потеря тепла (кДж/ч), активный режим, простой	166 кДж/ч
Тепловая энергия (БТЕ), активный режим, низкая мощность	215 БТЕ/ч
Максимальная потеря тепла (кДж/ч), активный режим, низкая мощность	227 кДж/ч
Тепловая энергия (БТЕ), активный режим, полная мощность	321 БТЕ/ч
Максимальная потеря тепла (кДж/ч), активный режим, полная мощность	339 кДж/ч

**Контроль**

Режим контроля линии	Мониторинг контрольного сигнала, 25,5 кГц, 3 В ср. кв.
Вход питания A/B	Пониженное напряжение

Обнаружение короткого замыкания на землю (линии громкоговорителей)	< 50 кОм
Переключение на резервный канал усиления	Внутренний резервный канал
Нагрузка канала усилителя	Короткое замыкание
Переключение на резервную линию громкоговорителей	Группа А/В, шлейф класса А
Непрерывность работы контроллера	Сторожевая система
Температура	Перегрев
Вентилятор	Скорость вращения
Сетевой интерфейс	Наличие связи

### Сетевой интерфейс

Тип Ethernet	100BASE-TX; 1000BASE-T
Протокол Ethernet	TCP/IP
Резервирование	RSTP
Управление/Аудиопrotocol	OMNEO
Задержка (мс) сетевое аудио	10 ms
Шифрование аудиоданных	AES 128
Безопасность	TLS
Число портов Ethernet	2

### Надежность

Средняя наработка на отказ (MTBF) (h) (экстраполяция от рассчитанного MTBF PRA-AD608)	300,000 h
---	-----------

### Условия окружающей среды

Рабочая температура (°C)	-5 °C – 50 °C
Рабочая температура (°F)	23 °F – 122 °F
Температура хранения (°C)	-30 °C – 70 °C
Температура хранения (°F)	-22 °F – 158 °F
Относительная влажность при работе (без конденсации) (%)	5% – 95%
Атмосферное давление (гПа)	560 hPa – 1,070 hPa

Установка на высоте над уровнем моря (м)	-500 m – 5,000 m
Установка на высоте над уровнем моря (футов)	-1,640 ft – 16,404 ft
Рабочая вибрация	
Амплитуда (мм)	< 0.70 mm
Ускорение (G)	< 2 G
Ударная нагрузка (транспортёрка) (G)	< 10 G (IEC 60068-2-27)
Воздушный поток вентилятора	Спереди к боковым/задней панелям
Шум вентилятора, расстояние 1 м (дБ УЗД А), состояние простоя	< 30 дБ УЗД А
Шум вентилятора, расстояние 1 м (дБ УЗД А), среднеквадратичная мощность	< 53 дБ УЗД А

### Механические характеристики

Размеры (В × Ш × Г) (мм)	44 mm x 483 mm x 400 mm
Размеры (В × Ш × Г) (дюйм)	1.75 in x 19 in x 15.7 in
Единица высоты стойки (U)	1 U
Степень защиты (IP)	IP30
Материал	Сталь; Замас
Цвет (RAL)	RAL 9017 темно-черный
Вес (кг)	8.10 kg
Вес (фунтов)	17.90 lb

### Информация для заказа

#### PRA-AD604 Усилитель, 600Вт, 4 канала

Подключаемый к сети 4-канальный усилитель мощности на 600 Вт с питанием постоянного тока, встроенным дополнительным каналом резервирования (до 600 Вт) и функциями DSP. Номер заказа **PRA-AD604 | F.01U.325.043 F.01U.399.142**

### Дополнительное оборудование

#### PRA-EOL Плата контроля линии

Устройство для контроля целостности линий громкоговорителей в системах речевого и аварийного оповещения.

Номер заказа **PRA-EOL | F.01U.325.045 F.01U.403.686**

### **PRA-EOL-US Оконечное устройство**

Устройство для контроля целостности линий громкоговорителей в системах речевого и аварийного оповещения.

Номер заказа **PRA-EOL-US | F.01U.393.422**

---

### **Сервисы**

**EWE-PRAMP4-IW Продл.гарант. 12 мес. Praes. Amp 4 ch**

Расширение гарантии 12 мес.

Номер заказа **EWE-PRAMP4-IW | F.01U.387.316**

---



<https://www.boschsecurity.com>