

PRA-AD604 放大器, 600W, 4通道 PRAESENSA



这是一款灵活紧凑的多通道功率放大器，可用在公共广播和语音报警应用场合中的100 V或70 V扬声器系统中。它可融入集中式系统拓扑中，但是也支持分散式系统拓扑，这得益于OMNEO IP网络连接以及由多功能电源提供的直流电。每个放大器通道的输出功率会根据连接的扬声器负载调节，仅受限于整个放大器的总功率预算。与采用传统放大器相比，得益于这种灵活性以及可与备用放大器通道集成这一特性，可以高效地使用可用功率，在扬声器负载相同时，使用的放大器数量更少。

数字声音处理和控制可根据每个分区的音响效果和要求进行调节，因此，音质更佳，语音清晰度更高。

功能

高效的4通道功率放大器

- 无变压器，电气隔离，70/100 V输出，最大总负载为600 W。
- 可跨所有放大器通道灵活地分配可用输出功率，以高效地使用功率，大大减少系统需要的放大器功率。
- 可节省成本和空间的集成式额外独立备用通道（最大600 W），具有故障保护冗余功能。
- D级放大器通道配备了两级电源线，在所有运行条件下均可保持较高效率，将功率损耗和热损失降低到更低水平，可节省能源和备用电源的电池电量。

扬声器拓扑结构的灵活性

- 每个放大器通道的A/B输出支持冗余扬声器布线拓扑。系统会分别监测两个输出，在出现故障时，会将其禁用。
- A和B扬声器输出之间可将线缆布置成A类环路给线路末端设备配备了专用的连接设施，可监测整个回路，包括B输出的连接情况。
- 频率响应不受负载影响；该放大器通道可与任何扬声器负载配合使用，负载可达到最大值，而不会影响音质。

- ▶ 跨所有通道灵活地进行功率分配
- ▶ 低功耗和热损失
- ▶ 具有集成式故障保护冗余功能的全方位监测
- ▶ 每个通道的数字信号处理
- ▶ OMNEO上的IP网络连接，可路由音频，实现控制

音质

- Bosch高品质数字音频接口采用OMNEO，为基于IP的音频，可与Dante和AES67兼容；音频采样率为48 kHz，采样大小为24位。
- 信噪比高，宽广的音频带宽，失真度和串扰很低。
- 在所有放大器通道上进行数字信号处理，包括均衡、限制和延时，可优化和自定义每个扬声器分区内的声音。

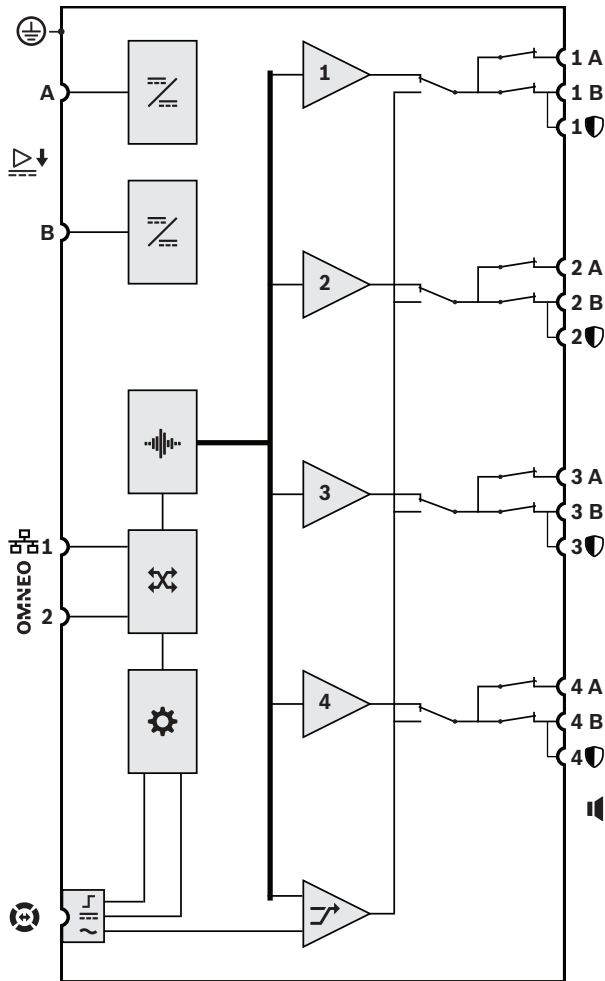
监测

- 监测放大器的运行状况以及所有连接情况；可将故障报告给系统控制器，并对故障情况进行记录。
- 监测扬声器线路的完整性，不会中断音频，采用线路末端设备（另外订购），可提供出色的可靠性。
- 网络链路监测。

容错性

- 两个OMNEO网络端口，支持快速生成树协议(RSTP)，可与邻近设备实现级联。
- 两个具有极性反接保护的48 VDC输入，每个均配备全功率直流/直流转换器，可协同工作，提供冗余功能。
- 完全独立的放大器通道；集成式额外备用通道可在通道出现故障时自动启用，会适当考虑实际的音频处理设置。
- 所有放大器通道均支持两个独立的扬声器组（A和B），支持冗余扬声器布线拓扑。
- 备用模拟音频生命线输入可驱动备用放大器通道，在两个网络连接或放大器网络接口出现故障时，为所有连接的扬声器分区提供支持。

接口和功能图



	DC至DC转换器		音频处理(DSP)
	OMNEO网络交换机		控制器
	生命线控制接口		生命线电源输入
	生命线音频输入	1-4	放大器通道
	备用通道		

前视图



前面板指示灯

	备用通道1-4	白色
	有信号1-4 出现故障1-4	绿色 黄色

	出现接地故障	黄色
	设备出现故障	黄色
	备用音频Lifeline	白色
	系统控制器的网络连接正常 网络连接断开 放大器处于待机模式	绿色 黄色 蓝色
	开机	绿色

后视图



后面板指示灯

	100Mbps网络 1Gbps网络	黄色 绿色
	开机 设备处于识别模式	绿色 绿色闪烁
	设备出现故障	黄色

后面板控件

	设备重置 (恢复至出厂默认设置)	按键
--	------------------	----

后面板接口

	48 VDC输入A-B	
	生命线接口	
	扬声器输出A-B (1-4)	
	线路末端设备	
	网络端口1-2	
	安全接地	

该4通道放大器可实现IP网络连接, 仅可与Bosch PRAESENSA系统配合使用。该放大器可调节每个放大器通道向所连扬声器负载的最大输出功率, 可自由分配每个通道的输出功率, 每个放大器的最大功率为600 W, 支持在70 V

或100 V的电压下运行, 可直接驱动, 输出与接地进行了电气隔离。放大器具有内置的独立备用放大器通道(最大600 W), 支持故障时自动接管。该放大器可针对控制数据和多通道数字音频提供接口, 这基于配备两个以太网端口的OMNEO实现, 可实现冗余网络连接, 并支持RSTP和级联布线, 发生故障时能够自动将音频输入转移至模拟Lifeline输入。该放大器有两个电力输入口和电源。所有放大器通道均有独立的A/B分区输出, 并支持A类扬声器环路。所有放大器通道均可监测所连扬声器线路的完整性, 不会中断音频传送。该放大器的前面板上配有LED指示灯, 可显示网络连接、接地故障、电源和音频通道的情况, 它还可提供其他的软件监控和故障报告功能。该放大器支持机柜安装(1U), 可通过软件配置信号处理功能, 这包括每个通道的电平控制、参量均衡、限幅和延时。该放大器获得了EN 54-16 / ISO 7240-16认证, 具有CE标志, 并符合RoHS指令要求。保修期至少为三年。该放大器为Bosch PRA-AD604。

监管信息

紧急情况标准认证

欧洲	EN 54-16 (0560-CPR-182190000)
国际	ISO 7240-16
海事应用领域	DNV GL型式认证
大规模通知系统	UL 2572
火灾报警系统的控制主机和附件	UL 864

紧急情况标准合规性

欧洲	EN 50849
英国	BS 5839-8

监管标准

安全标准	EN/IEC/CSA/UL 62368-1
抗扰度标准	EN 55035 EN 50130-4
发射标准	EN 55032 EN 61000-6-3 ICES-003 FCC-47第15B部分A类 EN 62479
环境	EN/IEC 63000
铁路应用领域	EN 50121-4

安装/配置说明

这是一款专业产品, 只能由经过培训的专业人员安装、使用和维护。

随附部件

数量	组件
1	放大器, 600 W, 4通道
1	19英寸机柜安装支架套件 (已预安装)
1	螺旋式连接器套件和电缆
1	快速安装指南
1	安全信息

技术指标

放大器输出

额定输出电压

100 V模式, 1 kHz, THD <1%, 无负载(VRMS)	100 VRMS
70 V模式, 1 kHz, THD <1%, 无负载(VRMS)	70 VRMS

最大输出功率*/RMS功率*

所有通道结合 (100 V模式, 负载16.7 Ω | 70 V模式, 负载8.3 Ω)

最大输出功率(W)	600 W
RMS功率(W)	150 W

通道1 (100 V模式, 负载16.7欧姆//20 nF)

最大输出功率(W)	600 W
RMS功率(W)	150 W

通道1 (20 nF | 70 V模式, 负载11.7欧姆//20 nF)

最大输出功率(W)	420 W
RMS功率(W)	105 W

其他通道 (100 V模式, 负载33.3欧姆//20 nF | 70 V模式, 负载16.7欧姆//20 nF)

最大输出功率(W)	300 W
RMS功率(W)	75 W
直流失调电压(mV)	< 50 mV

*EIAJ测试标准, 1 kHz, 8/40 ms

每个通道的信号处理

主均衡器	7波段
电平控制(dB)	0 dB至-60 dB, 静音

电平控制分辨率(dB)	1 dB
音频延迟(s)	0 s至60 s
音频延迟分辨率(ms)	1 ms
RMS功率限幅器	电源 RMS 指示灯

生命线

输入灵敏度(dBV) (100V输出)	0 dBV
静音衰减(dB)	>80 dB
最小信噪比(dBA)	> 90 dBA

声学规格

负载调整率从最大至零(dB) (20 Hz至20,000 Hz)	< 0.2 dB
频率响应 (-3 dB) (Hz) (RMS功率, +0.5)	20 Hz - 20,000 Hz
总谐波失真+噪声(%) (RMS功率, 20 Hz至20,000 Hz)	< 0.50%
总谐波失真+噪声(%) (6 dB低于RMS功率, 20 Hz至20,000 Hz)	< 0.1%
互调失真(19/20 kHz) (%) (6 dB低于RMS功率, 1:1)	< 0.10%
最小信噪比(dBA) (100 V模式, 20 Hz至20,000 Hz)	110 dBA
最小信噪比(dBA) (70 V模式, 20 Hz至20,000 Hz)	107 dBA
通道间串扰(dBA) (100 Hz至20,000 Hz)	< -84 dBA

电气规格**扬声器负载**

扬声器负载, 两种模式, 所有通道 (最大)	600 W
最小输出负载阻抗(Ω), 100 V模式, 所有通道	16.70 Ω
最小输出负载阻抗(Ω), 70 V模式, 所有通道	8.3 Ω
最大电缆电容(nF), 两种模式, 所有通道	200 nF

电能传送

电源输入A/B	
---------	--

输入电压(VDC)	48 VDC
输入电压(VDC) (容差)	44 VDC - 60 VDC

功耗, 48 V

功耗(W), 睡眠模式, 无监测	6 W
功耗(W), 打盹模式, 有监测	7.5 W
功耗(W), 激活模式, 空闲状态	36 W
功耗(W), 激活模式, 低功率	50 W
功耗(W), 激活模式, RMS功率	222 W
功耗(W), 每个活动端口	0.4 W

热损失, 包括电源

最大热损失(BTU/h), 激活模式, 空闲状态	157 BTU/h
最大热损耗(kJ/h), 激活模式, 空闲状态	166 kJ/h
最大热损失(BTU/h), 激活模式, 低功率	215 BTU/h
最大热损耗(kJ/h), 激活模式, 低功率	227 kJ/h
最大热损失(BTU/h), 激活模式, 全功率	321 BTU/h
最大热损耗(kJ/h), 激活模式, 全功率	339 kJ/h

监测

线路末端检测模式	导频音监测, 25.5 kHz, 3 VRMS
电源输入A/B	欠压
接地短路检测 (扬声器线路)	< 50 k Ω
放大器通道冗余切换	内部备用通道
放大器通道负载	短路
扬声器线路冗余切换	A/B组, A类环路
控制器连续性	看门狗
温度	过热
风扇	转速
网络接口	链路连接

网络接口

以太网类型	100BASE-TX; 1000BASE-T
以太网协议	TCP/IP
冗余	RSTP
控制/音频协议	OMNEO
延迟(ms) 针对网络音频	10 ms
音频加密	AES 128
安全	TLS
以太网端口数	2

可靠性

平均故障间隔 (MTBF) (h) (从 PRA-AD608 的计算 MTBF 推算得出)	300,000 h
---	-----------

环境规格

工作温度(°C)	-5 °C – 50 °C
工作温度(°F)	23 °F – 122 °F
存储温度(°C)	-30 °C – 70 °C
存储温度(°F)	-22 °F – 158 °F
工作相对湿度, 无冷凝(%)	5% – 95%
气压(hPa)	560 hPa – 1,070 hPa
安装海拔(米)	-500 m – 5,000 m
安装海拔(英尺)	-1,640 ft – 16,404 ft

工作震动

振幅(毫米)	< 0.70 mm
加速度(G)	< 2 G
碰撞(运输)(G)	< 10 G (IEC 60068-2-27)
风扇气流	前面至侧面/后面
风扇噪音, 1 m 距离(dBSPLA), 空闲状态	< 30 dBSPLA

风扇噪音, 1 m 距离(dBSPLA), RMS功率	< 53 dBSPLA
-----------------------------	-------------

机械规格

尺寸(高x宽x深)(毫米)	44 mm x 483 mm x 400 mm
尺寸(高x宽x深)(英寸)	1.75 in x 19 in x 15.7 in
机架单位(U)	1 U
IP等级	IP30
材料	钢; 扎马克合金
颜色(RAL)	RAL 9017 交通黑
重量(千克)	8.10 kg
重量(磅)	17.90 lb

订购信息**PRA-AD604 放大器, 600W, 4通道**

可联网、直流供电、4通道、600 W 功率放大器, 具有集成式额外备用通道 (最大 600 W) 和 DSP 功能。

订单号 **PRA-AD604 | F.01U.325.045 F.01U.399.142**

附件**PRA-EOL 线路末端设备**

公共广播和语音报警情形中的扬声器线路完整性监测设备。

订单号 **PRA-EOL | F.01U.325.045 F.01U.403.686**

PRA-EOL-US 线路末端设备

公共广播和语音报警情形中的扬声器线路完整性监测设备。

订单号 **PRA-EOL-US | F.01U.393.422**

服务**EWE-PRAMP4-IW 12 mths wrty ext Praes. Amp 4 ch**

保修期延长 12 个月

订单号 **EWE-PRAMP4-IW | F.01U.387.316**



<https://www.boschsecurity.com>