

## PRA-AD608 擴音機, 600W, 8 個頻道 PRAESENSA



這是彈性且精簡的多頻道功率放大器，適用於公共廣播及語音警報應用場所的 100 V 或 70 V 揚聲器系統。它可完美融入集中式系統拓撲，但也支援分散式系統拓撲（因為它擁有 OMNEO IP 網路連線），並可結合多功能電源供應器的 DC 電源。

每個放大器頻道的輸出功率都能因應連接的揚聲器負載，只受到完整放大器的總功率預算限制。相較於使用傳統放大器，這種靈活性及備用放大器頻道的整合讓使用者能夠有效運用可用的功率，並針對相同的揚聲器負載使用較少的放大器。

針對每個分區的音響和需求進行調整的數位音效處理和控制可實現更出色的音效品質和語音清晰度。

### 功能

#### 高效率 8 頻道功率放大器

- 無變壓器，具有電絕緣特性，70/100 V 輸出，總和輸出功率上限為 600 W。
- 所有放大器頻道中可用輸出功率的彈性分區，可有效使用功率，大幅減少系統中所需的放大器功率。
- 節省成本和空間，整合的附加獨立備用頻道（上限 600 W）可實現故障安全的備援。
- D 類放大器頻道具有兩級電源線，在所有操作條件下都具備高效率；大大降低功率耗散和熱度遺失的情況，以節省備用電源的能源和電池容量。

#### 揚聲器拓撲的靈活性

- 每個放大器頻道都有 A/B 輸出，可支援備援揚聲器佈線拓撲。這兩個輸出都會個別受到監測，而且在發生故障時會停用。
- A 與 B 揚聲器輸出之間有可能進行 A 類環路佈線。
- 與負載無關的頻率響應；放大器頻道可以搭配各種揚聲器負載使用，即便是負載上限，而不會改變音訊品質。

- ▶ 所有頻道中的彈性電力分區
- ▶ 低的耗電量和熱度遺失
- ▶ 包含整合式故障保安備援的完整監測
- ▶ 每個頻道的數位訊號處理
- ▶ OMNEO 上的 IP 網路，用於音訊和控制

### 音效品質

- AoIP、使用 OMNEO 的 Bosch 高品質數位音訊介面，與 Dante 和 AES67 相容；音訊採樣率為 48 kHz，採樣大小為 24 位元。
- 訊噪比大、寬音訊頻寬，以及極低的失真和串音。
- 所有放大器頻道中的數位訊號處理，包括等化功能、限制及延遲，可優化及量身打造每個揚聲器分區中的音效。

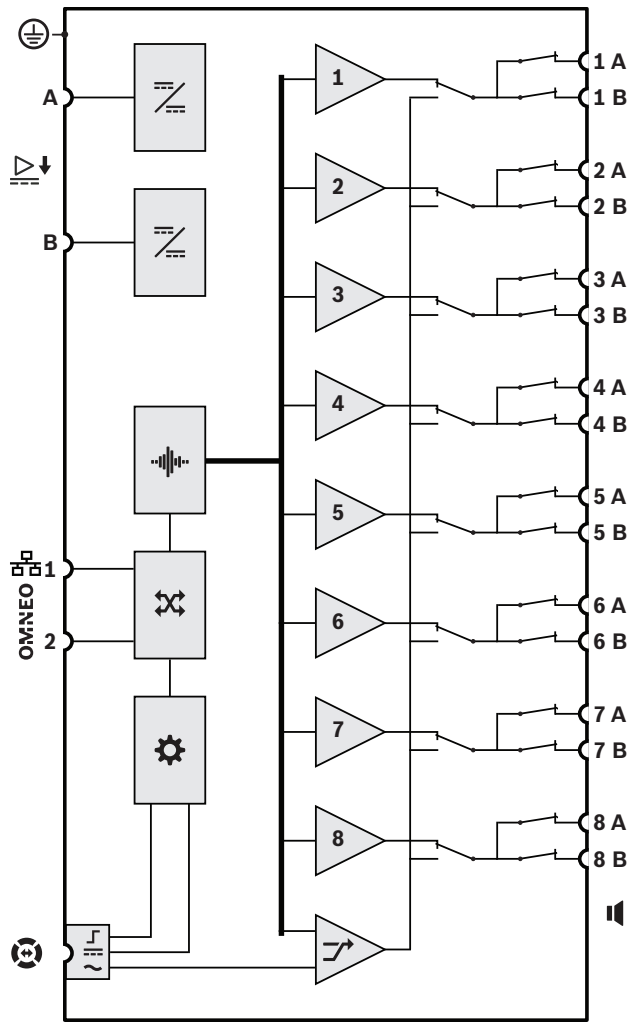
### 監測

- 監測放大器運作及其所有連接；故障會回報給系統控制器並記錄下來。
- 使用線末端裝置（個別提供）進行揚聲器線路完整性監測，而不中斷音訊，以提供出色的可靠性。
- 網路連結監測。

### 容錯

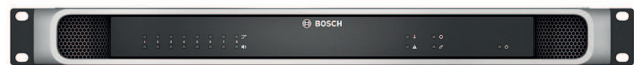
- 雙重 OMNEO 網路連接，可支援快速生成樹協定 (RSTP)，適用於與相鄰裝置的循環連接。
- 具有反極性保護的雙重 48 VDC 輸入，每個輸入都有全功率 DC/DC 轉換器，可串聯運作來提供備援性。
- 完全獨立的放大器頻道；整合式的額外備用頻道會自動取代故障的頻道，並適當考量實際的音效處理設定。
- 所有放大器頻道都支援兩個獨立的揚聲器群組 A 和 B，可實現備援揚聲器佈線拓撲。
- 驅動備用放大器頻道的備用類比音訊 Lifeline 輸入，可在網路連線失敗或放大器網路介面故障時，為所有連接的揚聲器分區提供服務。

連接與功能圖表



	DC 轉 DC 轉換器		音訊處理 (DSP)
	OMNEO 網路交換器		控制器
	Lifeline 控制介面		Lifeline 供應器輸入
	Lifeline 音訊輸入	1-8	放大器頻道
	備用頻道		

正面檢視



正面主機指示燈

	備用頻道替代 1-8	白燈
	有訊號 1-8 發生故障 1-8	綠燈 黃燈

	發生接地故障	黃燈
	發生裝置故障	黃燈
	音訊 Lifeline 替代	白燈
	與系統控制器有網路連結 網路連結中斷 放大器處於待命模式	綠燈 黃燈 藍燈
	電源開啟	綠色

背面檢視



背面面板指示燈號

	100 Mbps 網路 1 Gbps 網路	黃燈 綠燈
	電源開啟 裝置處於識別模式中	綠燈 綠燈閃爍
	發生裝置故障	黃燈

背面面板控制項

	裝置重設 (重設為原廠預設值)	按鈕
--	-----------------	----

後方面板連接

	48VDC 輸入 A-B	
	Lifeline 介面	
	揚聲器輸出 A-B (1-8)	
	網路連接埠 1-2	
	安全接地	

IP 網路型 8 頻道放大器應該是專門為了搭配 Bosch PRAESENSA 系統使用所設計。此放大器應該會因應其連接的揚聲器負載來調整每個放大器頻道的最大輸出功率，每個頻道可自由指派輸出功率，每個放大器的總功率上限為 600 瓦，可支援 70 V 或 100 V 作業，包含直接驅動能力以及與

地面電流絕緣的輸出。此放大器應該有內建獨立的備用放大器頻道 (上限 600 W), 以供自動容錯移轉使用。此放大器應該提供控制資料的介面, 以及透過 OMNEO 的多頻道數位音訊 (使用備援網路連接適用的雙重以太網路連接埠), 可支援 RSTP 及循環接線, 包含自動容錯移轉到類比 Lifeline 輸入的功能。此放大器應該具有雙重電源輸入及電源供應器。所有放大器頻道都應該有獨立的 A/B 分區輸出, 並支援 A 類揚聲器環路。所有放大器頻道都應該監測連接之揚聲器線路的完整性, 而不中斷音訊分送。此放大器應該提供網路連結、接地故障、電源和音訊頻道的前面板 LED 狀態指示, 也應該提供其他軟體監控和故障回報功能。此放大器應該可安裝在機架 (1U) 上, 並具備軟體可供配置的訊號處理, 包括每個頻道的位準控制、參數等化功能、限制及延遲。此放大器應該通過 EN 54-16 / ISO 7240-16 認證、具有 CE 標誌及符合 RoHS 指令。保固期應該至少三年。此放大器應該是 Bosch PRA-AD608。

### 監管信息

#### 緊急標準認證

歐洲	EN 54-16 (0560-CPR-182190000)
----	-------------------------------

國際	ISO 7240-16
----	-------------

海上應用	DNV GL 類型認證
------	-------------

大規模通知系統	UL 2572
---------	---------

火災警報系統的控制裝置和配件	UL 864
----------------	--------

#### 緊急標準合規

歐洲	EN 50849
----	----------

英國	BS 5839-8
----	-----------

#### 法規區域

安全性	EN/IEC/CSA/UL 62368-1
-----	-----------------------

電磁耐受性	EN 55035 EN 50130-4
-------	------------------------

幅射	EN 55032 EN 61000-6-3 ICES-003 FCC-47 part 15B class A EN 62479
----	---

環境	EN/IEC 63000
----	--------------

鐵路應用	EN 50121-4
------	------------

### 安裝/設置注意事項

這是一款專業產品, 只能由經過訓練的專業人員安裝、使用和維護。

### 內附零件

數量	元件
1	放大器, 600W, 8 個頻道
1	19 吋機架的安裝托架組 (已預先安裝)
1	螺絲接頭與纜線組
1	快速安裝指南
1	安全資訊

### 技術規格

#### 放大器輸出

##### 額定輸出電壓

100 V 模式, 1 kHz, THD <1%, 無負載 (VRMS)	100 VRMS
--------------------------------------	----------

70 V 模式, 1 kHz, THD <1%, 無負載 (VRMS)	70 VRMS
-------------------------------------	---------

##### 輸出功率上限\*/RMS 功率\*

所有頻道組合 (100 V 模式, 負載 16.7 Ω | 70 V 模式, 負載 8.3 Ω)

輸出功率 (W)	600 W
----------	-------

RMS 功率 (W)	150 W
------------	-------

頻道 1 (100 V 模式, 負載 16.7 歐姆//20 nF)

輸出功率 (W)*	600 W
-----------	-------

RMS 功率 (W)	150 W
------------	-------

頻道 1 (70 V 模式, 負載 11.7 歐姆//20 nF)

輸出功率 (W)	420 W
----------	-------

RMS 功率 (W)	105 W
------------	-------

其他頻道 (100 V 模式, 負載 33.3 歐姆//20 nF | 70 V 模式, 負載 16.7 ohm // 20 nF)

輸出功率 (W)	300 W
----------	-------

RMS 功率 (W)	75 W
------------	------

DC 偏移電壓 (mV)	< 50 mV
--------------	---------

\*EIAJ 測試標準, 1 kHz, 8/40 ms

#### 每個頻道的訊號處理

主喇叭 EQ	7 段
--------	-----

位準控制 (dB)	0 dB – -60 dB, 靜音
-----------	-------------------

位準控制解析度 (dB)	1 dB
音訊延遲 (秒)	0 秒 - 60 秒
音訊延遲解析度 (毫秒)	1 ms
RMS 功率限制器	RMS 功率

**Lifeline**

輸入靈敏度 (dBV) (100V 輸出)	0 dBV
靜音衰減 (dB)	>80 dB
訊噪比 (高於指定值) (dBA)	>90 dBA

**聲音**

滿載至無負載管制 (dB) (20 Hz to 20.000 Hz)	< 0.2 dB
頻率響應 (-3 dB) (Hz) (RMS 功率, +0.5)	20 Hz - 20,000 Hz
總諧波失真 + 噪音 (%) (RMS 功率, 20 Hz 至 20.000 Hz)	< 0.50%
總諧波失真 + 噪音 (%) (低於 RMS 功率 6 dB, 20 Hz 至 20.000 Hz)	小於 0.1%
交互調變失真率 (19/20 千赫茲) (比例) (低於 RMS 功率 6 dB, 1: 1)	0.10%
訊噪比 (高於指定值) (dBA) (100 V 模式, 20 Hz 至 20.000 Hz)	110 dBA
訊噪比 (高於指定值) (dBA) (70 V 模式, 20 Hz 至 20.000 Hz)	107 dBA
頻道之間的串音 (加權分貝) (100 Hz 至 20.000 Hz)	< -84 dBA

**電氣****揚聲器負載**

揚聲器負載, 兩種模式, 所有頻道 (上限)	600 W
最大輸出負載阻抗 ( $\Omega$ ), 100 V 模式, 所有頻道	16.70 $\Omega$
最大輸出負載阻抗 ( $\Omega$ ), 70 V 模式, 所有頻道	8.3 $\Omega$
最大電纜電容 (nF), 兩種模式, 所有頻道	200 nF

**電源傳輸**

電源輸入 A/B	
----------	--

輸入電壓 (VDC)	48 VDC
輸入電壓 (VDC) (容差)	44 VDC - 60 VDC

**耗電量, 48 V**

功率消耗 (W), 睡眠模式、無人監控	6 W
功率消耗 (W), 休眠模式, 監控啟動	8.9 W
功率消耗 (W), 使用中模式, 閒置	56 W
功率消耗 (W), 使用中模式, 低功耗	77 W
功率消耗 (W), 使用中模式, RMS 功率	246 W
功率消耗 (W), 每個使用中的連接埠	0.4 W

**熱度遺失, 包括電源供應器**

熱能 (BTU), 使用中模式, 閒置	225 BTU/h
熱度遺失上限 (kJ/h), 使用中模式, 閒置	237 kJ/h
熱能 (BTU), 使用中模式, 低功耗	308 BTH/h
熱度遺失上限 (kJ/h), 使用中模式, 低功耗	325 kJ/h
熱能 (BTU), 使用中模式, 全功率	412 BTH/h
熱度遺失上限 (kJ/h), 使用中模式, 全功率	434 kJ/h

**監測**

線末端偵測模式	先導音監控, 25.5 kHz, 3 VRMS
電源輸入 A/B	低電壓
接地短路偵測 (揚聲器線路)	< 5 萬歐姆
放大器頻道備援切換	內部備用頻道
放大器頻道負載	短路
揚聲器線路備援切換	A/B 群組, A 類環路
控制器持續性	看門狗
溫度	過熱
風扇	轉速

網路介面	有連結
<b>網路介面</b>	
乙太網路類型	100BASE-TX; 1000BASE-T
乙太網路通訊協定	TCP/IP
備援	RSTP
控制/音訊通訊協定	OMNEO
延遲 (ms) 網路音訊	10 ms
音訊加密	AES 128
安全性	TLS
乙太網路連接埠數目	2
<b>可靠性</b>	
平均故障間隔 (MTBF) (h) (根據 Telcordia SR-332 Issue 3 計算所得)	250,000 h
<b>環境</b>	
操作溫度 (°C)	-5 °C – 50 °C
操作溫度 (°F)	23 °F – 122 °F
儲存溫度 (°C)	-30 °C – 70 °C
儲存溫度 (°F)	-22 °F – 158 °F
操作相對濕度 (非冷凝) (%)	5% – 95%
空氣壓力 (hPa)	560 hPa – 1,070 hPa
安裝高度 (m)	-500 m – 5,000 m
安裝高度 (ft)	1,640 ft – 16,404 ft
<b>作業震動</b>	
振幅 (公釐)	< 0.70 mm
加速度 (G)	< 2 G
顛簸 (運輸) (G)	< 10 G (IEC 60068-2-27)
風扇氣流	正面到側面/背面

風扇噪音, 1 公尺距離 (dB SPL)。閒置狀態	< 30 dB SPLA
風扇噪音, 1 公尺距離 (dB SPL), RMS 功率	< 53 dB SPLA
<b>機械</b>	
尺寸 (高 x 寬 x 深) (公釐)	44 mm x 483 mm x 400 mm
尺寸 (高 x 寬 x 深) (吋)	1.75 in x 19 in x 15.7 in
機架單元 (U)	1 U
IP 等級	IP30
材質	鋼; 鋅、鋁、鎂和銅的合金 (Zamac)
顏色 (RAL)	RAL 9017 交通黑
重量 (kg)	8.80 kg
重量 (lb)	19.40 lb

**訂購資訊****PRA-AD608 擴音機, 600W, 8 個頻道**

連接網路、DC 供電、8 頻道, 600 W 功率放大器, 包含整合式備用頻道 (上限 600 W) 和 DSP 功能。

訂單號碼 **PRA-AD608 | F.01U.325.044 F.01U.399.143**

**配件****PRA-EOL 線末端裝置**

適用於公共廣播及語音警報應用場所的揚聲器線路完整性監測的裝置。

訂單號碼 **PRA-EOL | F.01U.325.045 F.01U.403.686**

**PRA-EOL-US 線末端裝置**

適用於公共廣播及語音警報應用場所的揚聲器線路完整性監測的裝置。

訂單號碼 **PRA-EOL-US | F.01U.393.422**

**服務****EWE-PRAMP8-IW 12 mths wrty ext Praes. Amp 8 ch**

12 個月保固延長

訂單號碼 **EWE-PRAMP8-IW | F.01U.387.317**



<https://www.boschsecurity.com>