

## PRA-CSBK Kuulutuskojesarja, perus PRAESENSA



Perustason kuulutuskojesarja avomallinen kuulutuskoje, jolla voidaan luoda täysin mukautettuja käyttöpaneelija PRAESENSA Yleisäänentoisto- ja äänievakuointijärjestelmiin. Laitteessa on samat toiminnot kuin PRA-CSLW-mallissa, mutta ilman LCD-näyttöä, jotta se on helpompi asentaa käyttö- tai palomieskeskuksiin.

Laitteen mukana toimitetaan irrotettava, valvottu suuntaamaton käsimikrofoni, jossa on puhepainike ja erillinen pieni monitorikaiutin.

Sarjassa on CAN-väylän liittymä RJ12-liitännällä yhteen tai kahteen PRA-CSEK-kuulutuskojeen laajennussarjaan, johon voidaan yhdistää valintakytkimiä ja tilan merkkivaloja tai täysin mukautettu ohjaustaulu, jossa on kytkimet ja merkkivalot. Liittymä on yhteensopiva PRA-CSE-laitteen kanssa (näitä voidaan yhdistää 1–4 kappaletta).

Sarja pitää yhdistää vain OMNEO-järjestelmän IP-verkon PoE-liitäntään, joka tarjoaa sekä tietoliikenneyhteyden että käyttövirran. Kojeen voi määrittää tavanomaisten kuulutusten lisäksi myös hätäsoittoasemaksi.

PRA-CSBK on osa, joka on asennettava lopulliseen järjestelmään. Lopullisen tuotteen osalta on varmistettava, että se täyttää asianmukaiset EMC-standardit.

### Toiminnot

#### IP-verkkoliitäntä

- Suora yhteys IP-verkkoon. Yksi suojattu Ethernet-kaapeli riittää PoE-verkolle ja tiedonsiirrolle.

- ▶ Perustason näyttötön avoin kuulutuskoje mukautettuja kuulutuskojeratkaisuja varten
- ▶ Valvottu käsimikrofoni, jossa on kierrejohto ja kaiutin
- ▶ CAN-liitäntä laajennusyksiköille tai laajennussarjoille valintakytkimiä ja tilailmaisimia varten
- ▶ Virran ja tilan merkkivalojen liitännät
- ▶ Kaksi OMNEO-järjestelmän IP-verkkoliitäntää ja vikasietoinen PoE

- Täysi vikasietoisuus verkko- ja virtayhteydelle saadaan kytkemällä myös toinen suojattu Ethernet-kaapeli.
- Integroitu verkkokytkin kahdella OMNEO-portilla mahdollistaa silmukkakytkennän viereisiin laitteisiin (joissa ainakin yhdessä on PoE). RSTP (Rapid Spanning Tree Protocol) -protokolla on käytössä varmistamaan palautuminen verkkolinkkivioista.

#### Yrityskäyttö

- Puhepainike käsimikrofonissa. Puhepainikkeella voidaan soittaa esimääritetyille vyöhykealueille ilman kuulutuskojeen laajennusyksiköiden liittämistä.
- Kiinteätasoinen monitorikaiutin.
- Paikallinen äänilinjan tulo (stereo–mono-muunnos) ulkoiseen äänilähteen liittämistä varten. Äänikanava on käytettävissä verkossa, ja sitä voi toistaa millä tahansa kaiutinvyöhykkeellä.
- CAN-väylän liittymä, jossa on virransyöttö RJ12-liitännän kautta, mahdollistaa liittämisen täysin mukautettuun ohjaustauluun, jossa on valintakytkimet ja tilan merkkivalot. Tähän liitäntään voidaan ketjuttaa myös enintään neljä PRA-CSE-kuulutuskojeen laajennuspaneelia tai enintään kaksi ketjutettua PRA-CSEK-kuulutuskojeen laajennussarjaa.

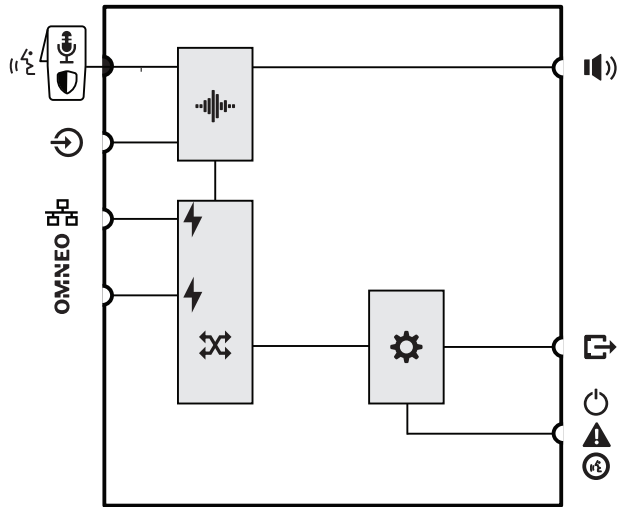
#### Vaaratilanteet

- Perustason kuulutuskojesarja täyttää kaikki äänievakuointijärjestelmille asetetut vaatimukset, kun se on määritetty oikein yhdessä yhden tai useamman kuulutuskojeen laajennusyksikön tai mukautetun käyttöliittymäpaneelin kanssa. PRA-

CSBK on osa, joka on asennettava lopulliseen järjestelmään. Lopullisen tuotteen osalta on varmistettava, että se täyttää asianmukaiset äänievakuointistandardit.

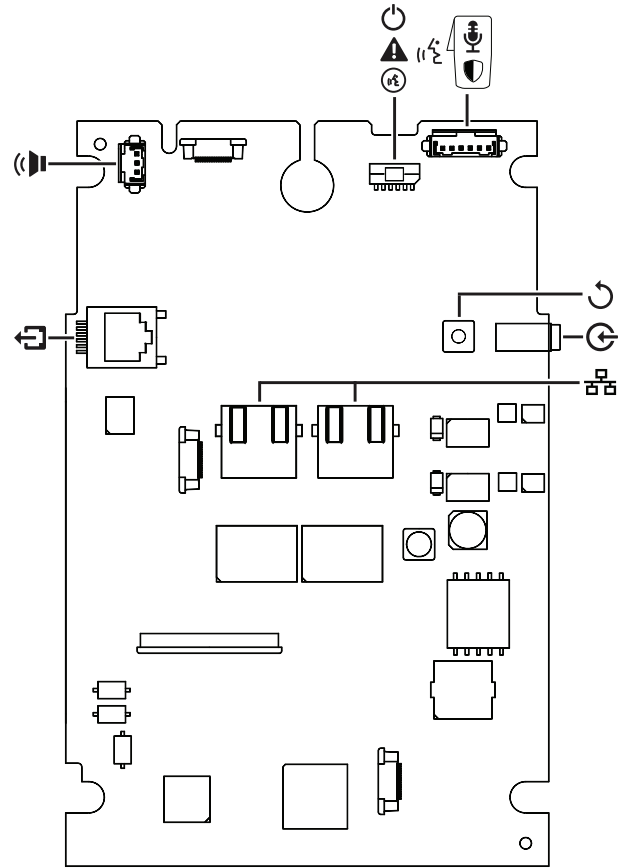
- Kumpikin kahdesta RJ45-verkkoliitännästä toimii kuulutuskojeen PoE-liitännänä. Näin saavutetaan vikasietoinen verkkoliitäntä, koska jo yksi liitäntä riittää täyteen toiminnallisuuteen.
- Kaikkien kriittisten osa-alueiden valvonta – äänikanava ja tietoliikenneyhteys verkkoon ovat molemmat valvottuja.

#### Yhteys- ja toimintakaavio



	Valvottu käsिमikrofoni, jossa on puhepainike		Äänenkäsittely (DSP)
	Power over Ethernet		OMNEO-verkkokytkin
	Ohjain		

#### Yläosa



#### Yläosan ilmaisimet

	100 Mb/s verkko 1-2 1 Gb/s verkko 1-2	Keltainen Vihreä
--	--	---------------------

#### Ulkoiset merkkivalot

	Virta päällä Laitte tunnistustilassa	Vihreä Vihreä vilkkuu
	Järjestelmävika esillä	Keltainen
	Kuulutuksen tila Mikrofoni päällä Merkkiääni/kuulutus käynnissä	Vihreä Vihreä vilkkuu
	Hätäkuulutuksen tila Mikrofoni päällä Hälytys/kuulutus käynnissä	Punainen Punainen vilkkuu
	Tunnistustila/Merkkivalotesti	Kaikki merkkivalot vilkkuvat.



#### Yläosan ohjaimet

	Device reset (to factory default)	Button
--	-----------------------------------	--------

## Yläosan kytkennät

	Verkkoportti 1-2 (PoE PD)	
	Mikrofoni, jossa on puhepainike	
	Paikallisen äänilähteen linjatulo	
	Monitorikaiutin	
	PRA-CSE(K)-liitännät (RJ12)	
  	Virran, järjestelmävirian ja puhelun/mikrofonin tilan merkkivalot	

## Ulkoiset komponentit

	Mikrofoni, jossa on puhepainike	Mukana
	Monitorikaiutin	Mukana

## Laitteiden tekniset tiedot ja ominaisuudet

IP-verkotettu kuulutuskojesarja suunnitellaan yksinomaan Bosch PRAESENSA -järjestelmissä käytettäväksi. Kuulutuskojesarja tarjoaa liittymän ohjausdatalle ja monikanavaiselle digitaaliäänelle OMNEO-verkossa käyttäen integroitua kaksiporttista Ethernet-liitäntää, jolla saavutetaan vikasietoinen verkkoyhteys, RSTP-tuki ja silmukkakaapelointi. Se käyttää Power over Ethernet (PoE) -yhteyttä joko yhden tai kummankin verkkoliitännän kautta. Kuulutuskojesarjassa on CAN-väylän liittymä kuulutuskojeen laajennusyksiköille tai mukautetulle käyttöliittymäpaneelille vyöhykkeiden valintaan ja muihin tarkoituksiin. Sen kautta voi ohjata ja reitittää kuulutuksia, tallennettuja viestejä ja musiikkia niin, että jokaisen vyöhykkeen äänenvoimakkuus on erikseen säädettävissä. Kuulutuskojesarjaan sisältyy irrotettava suuntaamaton käsimikrofoni kuulutuksille ja 3,5 mm:n liitin linjatasoiselle taustamusiikin tulolle. Lisäksi siinä on ohjelmistollisesti määrätty signaalin käsittely, johon sisältyvät esimerkiksi herkkyuden säätö, parametrisoitu taajuuskorjain ja rajoitin. Kuulutuskojesarjassa on CE-merkintä, ja se täyttää RoHS-direktiivin vaatimukset. Takuu on vähintään kolme vuotta. Kuulutuskojesarja on Bosch PRA-CSBK.

## Säätelyä koskevat tiedot

### Säätelyalueet

Käyttöympäristö	EN/IEC 63000
-----------------	--------------

## Mukana toimitettavat osat

Määrä	Osa
1	Kuulutuskojeen piirilevy
1	Mikrofoni, jossa on kierrejohto ja liitin
1	Läpivienti liitinpistokkeen ja jatkojohdon kanssa
1	Läpiviennin lukko
1	Pienoiskaiutin
1	Kaiuttimen liitântäkaapeli
1	Merkkivalojen liitântäkaapeli
1	Laajennusyksikön liitântäkaapeli
1	Sarja kiinnikkeitä ja läpivientejä
4	Kierteittävä ruuvi (3 x 10 mm TX10)
1	Mikrofonin pidike
1	Mikrofonikaapelin P-kiinnike
1	Pika-asennusopas

## Tekniset tiedot

### Sähköominaisuudet

#### Mikrofoni

Nimellinen akustinen tulotaso (dBSPL) (määritettävä)	89 dB SPL – 109 dB SPL
Suurin akustinen tulotaso (dBSPL)	120 dB SPL
Signaali-kohina-suhde (> ilmoitettu arvo) (dBA)	73 dBA
Oma kohina (dB SPL)	< 28 dB SPL
Suuntakuvio	Suuntaamaton
Taajuusvaste (Hz)	500 Hz – 8,000 Hz (melunvaimennus)
Kaapelin pituus (cm)	300 cm (venytettynä)

#### Monitorikaiutin

Suurin äänenpainetaso 1 metrin etäisyydeltä	75 dB SPL
Äänenvoimakkuuden ilmoitusääni (dB)	0 dB
Äänenvoimakkuusviestin valvonta (dB)	-20 dB
Taajuusalue (-10 dB) (Hz)	400 Hz – 8,000 Hz

### Linjatulo

Signaali-kohina-suhde (> ilmoitettu arvo) (dBA)	96 dBA
Taajuusvaste (-3 dB) (Hz)	20 Hz – 20,000 Hz
Harmoninen kokonaissäro + kohina (%)	0.10%

### Virran muunnos

PoE-tulo	PoE IEEE 802.3af Luokka 3
Nimellisjännite (VDC)	48 VDC
Tulojännite (VDC)	37 VDC – 57 VDC
Virrankulutus (W) (kaupallinen käyttö)	3,2 W
Virrankulutus (W) (hätkäkäyttö)	4.4 W
Laajennusyksiköiden enimmäiskuorma	5 W

### Valvonta

Mikrofoni	Impedanssi
Äänikanava	Ohjaisääni
Puhepainike	Impedanssi
Ohjaimen johdinyhteys	Watchdog
PoE (1–2)	Jännite

### Verkkoliitäntä

Ethernet-tyyppi	100BASE-TX; 1000BASE-T
Ethernet-protokolla	TCP/IP
Redundanssi	RSTP
Ääni-/ohjaisprotokolla	OMNEO
Viive (ms)	10 ms

Äänen salaus	AES 128
Suojaus	TLS
Ethernet-porttien määrä	2

### Luotettavuus

Keskimääräinen vikaantumisaika (MTBF) (h) (ekstrapoloitu PRA-CSLD:n ja PRA-CSLW:n lasketusta MTBF-arvosta)	1,000,000 h
--	-------------

### Ympäristötiedot

Käyttölämpötila (°C)	-5 °C – 45 °C
Käyttölämpötila (°F)	23 °F – 122 °F
Säilytyslämpötila (°C)	-30 °C – 70 °C
Säilytyslämpötila (°F)	-22 °F – 158 °F
Käytönaikainen suhteellinen kosteus, tiivistymätön (%)	5% – 95%
Ilmanpaine (hPa)	560 hPa – 1,070 hPa
Asennuskorkeus (m)	-500 m – 5,000 m
Asennuskorkeus (ft)	-1,640 ft – 16,404 ft
Tärinä (käyttö)	
Amplitudi	< 0,35 mm
Kiihtyvyys	< 5 G
Törmäys (kuljetus)	< 10 G (IEC 60068-2-27)

### Tekniset tiedot

Mitat (K x L x S) (mm)	20 mm x 110 mm x 162 mm
Mitat (K x L x S) (in)	0.8 in x 4.3 in x 6.4 in
Paino (g) (pl. tarvikkeet)	120 g
Paino (lb) (pl. tarvikkeet)	0.26 lb

### Tilautustiedot

#### PRA-CSBK Kuulutuskojesarja, perus

Verkkoyhteydellä varustettu, PoE-virtainen laite ja irrotettava käsimikrofoni.

Tilausnumero **PRA-CSBK | F.01U.389.020**

---

## Lisävarusteet

### PRA-CSEK Kuulutuskojeen laajennussarja

PRA-CSBK-kojeen laajennus jopa 24 määriteltävän kytkimen ja niihin liittyvien tilanilmaisimien yhdistämiseen.

Tilausnumero **PRA-CSEK | F.01U.420.426**

---

#### Edustaja:

**Europe, Middle East, Africa:**

Bosch Security Systems B.V.  
P.O. Box 80002  
5600 JB Eindhoven, The Netherlands

**Germany:**

Bosch Sicherheitssysteme GmbH  
Robert-Bosch-Platz 1  
D-70839 Gerlingen

**North America:**

Bosch Security Systems, LLC  
130 Perinton Parkway  
Fairport, New York, 14450, USA

**Asia-Pacific:**

Robert Bosch (SEA) Pte Ltd, Security Systems  
11 Bishan Street 21  
Singapore 573943