

# PRA-CSBK 콜 스테이션 키트, 기본 PRAESENSA



기본 콜 스테이션 키트는 PRAESENSA 전관 방송 및 음성 경보 시스템을 위한 전용 전체 맞춤형 운영자 패널을 생성하기 위한 개방형 프레임 콜 스테이션입니다. PRA-CSLW와 기능이 동일하지만 LCD 사용자 인터페이스가 없어 운영자 책상이나 벽면에 장착된 소방관용 패널 인클로저에 쉽게 장착할 수 있습니다.

이 제품은 PTT(Press To Talk) 버튼으로 근거리 대화를 할 수 있는 분리 가능한 감시형 무지향성 피스트 마이크와 별도의 소형 모니터 라우드스피커가 함께 제공됩니다.

키트에는 선택 스위치와 상태 표시등 LED를 연결하거나 스위치와 표시등이 포함된 전체 맞춤형 제어 보드에 연결하기 위해 1~2개의 PRA-CSEK 콜 스테이션 확장 장치 키트에 대한 RJ12의 CAN 버스 인터페이스가 있습니다. 인터페이스는 PRA-CSE와 호환되며 이러한 장치 중 1~4개를 연결할 수 있습니다.

키트는 통신 및 전원 공급 장치가 결합된 PoE(Power over Ethernet)가 있는 OMNEO IP 네트워크에 연결하기만 하면 됩니다. 업무용 및 비상용 콜 스테이션으로 구성할 수 있습니다.

PRA-CSBK는 최종 제품에 설치해야 하는 구성품으로 간주됩니다. 최종 제품이 해당 EMC 지침을 충족하는지 재확인해야 합니다.

## 기능

### IP 네트워크 연결

- IP 네트워크에 직접 연결합니다. 이더넷 차폐 케이블 1개면 PoE(Power over Ethernet) 및 데이터 교환에 충분합니다.
- 네트워크 및 전원 연결의 이중 리던던시를 위해 두 번째 차폐된 이더넷 케이블을 연결합니다.
- 2개의 OMNEO 포트가 포함된 내장 네트워크 스위치를 통해 인접 장치와 루스 스루 연결이 가능합니다(적어도 1개가 PoE를 제공해야 함). 네트워크 링크 오류 시 복구를 위해 RSTP(Rapid Spanning Tree Protocol)을 지원합니다.

- ▶ LCD가 없는 맞춤형 콜 패널 솔루션을 위한 기본 오픈 프레임 콜 스테이션
- ▶ 코일형 케이블과 라우드스피커가 포함된 감시형 피스트 마이크
- ▶ 선택 스위치 및 상태 표시기용 확장 또는 확장 키트에 대한 CAN-인터페이스
- ▶ 전원 LED 및 상태 LED의 연결
- ▶ 이중 OMNEO IP 네트워크 연결부 및 리던던트 PoE(Power over Ethernet)

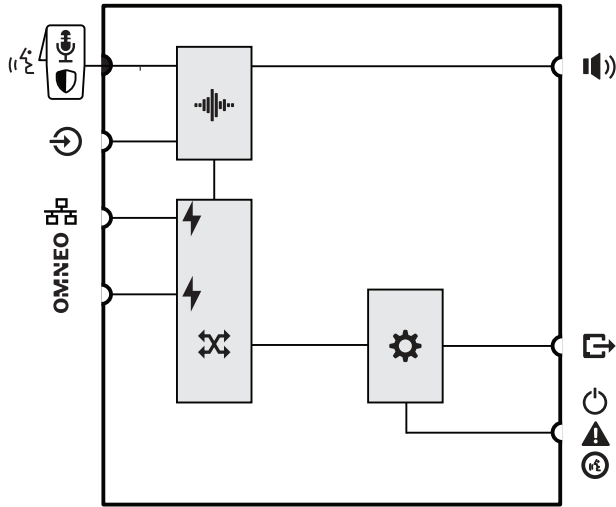
### 일반 작동

- 피스트 마이크의 PTT(Press-to-talk) 스위치. 콜 스테이션 확장 장치 패널이 연결되어 있지 않으면 PTT(Press To Talk) 스위치를 사용하여 사전 구성된 구역 세트로 콜을 걸 수 있습니다.
- 고정 레벨 모니터 라우드스피커입니다.
- 외부 오디오 소스를 연결하기 위한 로컬 오디오 라인 입력(스테레오/모노 변환 가능). 이 오디오 채널은 네트워크에서 사용 가능하며 어떤 라우드스피커 구역에서도 재생될 수 있습니다.
- 선택 스위치와 상태 표시등 LED가 포함된 전체 맞춤형 사용자 인터페이스 보드에 연결하기 위해 RJ12 커넥터의 전원 공급 장치가 있는 CAN 버스 인터페이스입니다. 또한 이 연결은 최대 4개의 캐스케이드된 PRA-CSE 콜 스테이션 확장 장치 패널 또는 최대 2개의 캐스케이드 PRA-CSEK 콜 스테이션 확장 장치 키트에 사용할 수 있습니다.

### 비상 작동

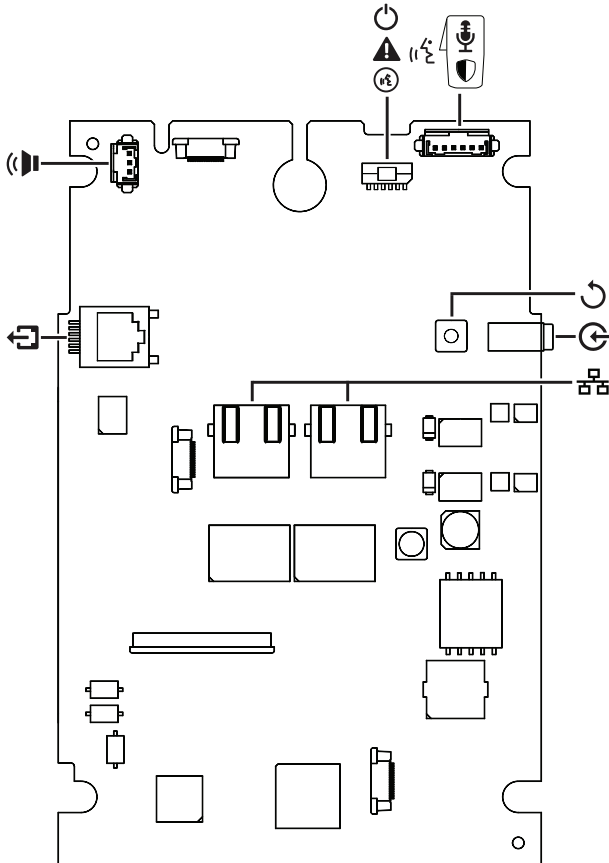
- 기본 콜 스테이션 키트는 하나 이상의 콜 스테이션 확장 장치 또는 맞춤형 사용자 인터페이스 패널과 함께 올바르게 구성된 경우 음성 경보 애플리케이션의 표준을 완전히 준수합니다. PRA-CSBK는 최종 제품에 설치해야 하는 구성품으로 간주됩니다. 최종 제품이 해당 음성 경보 표준을 충족하는지 재확인하거나 인증을 받도록 해야 합니다.
- 2개의 RJ45 네트워크 커넥터는 각각 PoE를 수신하여 콜 스테이션에 전원을 공급합니다. 하나의 연결이면 전체 작동에 충분하므로 이는 패일 세이프 네트워크 연결 리던던시를 제공합니다.
- 모든 중요 요소를 감시. 오디오 경로뿐 아니라 네트워크 통신도 감시됩니다.

연결 및 기능 다이어그램



	PTT(Press To Talk) 스위치가 포함된 감시형 피스톤 마이크		오디오 프로세싱(DSP)
	Power over Ethernet		OMNEO 네트워크 스위치
	컨트롤러		

상단



상단 표시등

	100Mbps 네트워크 1-2 1Gbps 네트워크 1-2	노란색 녹색
--	------------------------------------	-----------

외부 표시등

	전원 ON 장치가 식별 모드	녹색 녹색 점멸
	시스템 오류 발생	노란색
	상태 일반 방송 마이크 활성화 차임벨/메시지 활성화	녹색 녹색 점멸
	상태 비상 방송 마이크 활성화 경보 음/메시지 활성화	빨간색 빨간색 점멸
	식별 모드/표시등 테스트	모든 LED 점멸

상단 제어기


	장치 재설정(공장 출하 기본값)	버튼
--	-------------------	----

상단 상호 연결

	네트워크 포트 1-2 (PoE PD)	
	PTT(Press-To-Talk) 스위치가 포함된 마이크	
	로컬 오디오 소스 라인 입력	
	모니터 라우드스피커	
	PRA-CSE(K) 상호 연결(RJ12)	
  	전원, 시스템 오류 및 콜/마이크 상태를 위한 LED 표시등	

외부 구성품

	PTT(Press-To-Talk) 스위치가 포함된 마이크	포함
--	---------------------------------	----

	모니터 라우드스피커	포함
-----------------------------------------------------------------------------------	------------	----

**설계자 및 엔지니어 사양**

IP 네트워크 연결 콜 스테이션 키트는 Bosch PRAESENSA 시스템 전용으로 설계되었습니다. 콜 스테이션 키트는 리던던트 네트워크 연결을 위한 이중 이더넷 포트를 사용하여 OMNEO를 통해 제어 데이터 및 멀티 채널 디지털 오디오를 위한 인터페이스를 제공하며 RSTP 및 루프 스루 케이블 연결을 지원합니다. 네트워크 연결 하나 또는 둘 모두를 통해 PoE(Power over Ethernet)를 수신합니다. 콜 스테이션 키트에는 구역 선택 및 기타 목적을 위해 콜 스테이션 확장 장치 또는 맞춤형 사용자 인터페이스 패널과 인터페이스하기 위한 CAN 버스가 있어야 합니다. 실시간 음성, 저장된 메시지 및 음악을 제어 및 라우팅할 수 있고 구역별로 음악 볼륨을 제어할 수 있습니다. 콜 스테이션 키트는 실시간 콜용 무지향성 분리형 피스트 마이크와 배경 음악용 3.5mm 라인 레벨 입력을 포함하며 감도 제어, 파라메트릭 이퀄라이제이션, 리미터 등의 사운드 처리를 소프트웨어로 구성할 수 있습니다. 콜 스테이션 키트는 CE 마크 표시가 있어야 하며 RoHS 지침을 준수해야 합니다. 보증은 최소 3년입니다. 콜 스테이션 키트는 Bosch PRA-CSBK입니다.

**법적 규제 현황**

**규제 영역**

환경	EN/IEC 63000
----	--------------

**포함된 부품**

품질	구성품
1	콜 스테이션 회로 기판
1	코일형 케이블과 커넥터가 포함된 마이크
1	커넥터 소켓과 연장 케이블이 포함된 그로밋
1	그로밋 잠금 장치
1	미니 라우드스피커
1	라우드스피커를 위한 상호 연결 케이블
1	표시등을 위한 상호 연결 케이블
1	확장 장치를 위한 상호 연결 케이블
1	스터드 및 그로밋 장착 세트
4	셀프 태핑 스크루(3x 10mm TX10)
1	마이크 브래킷
1	마이크 케이블용 P클립
1	간편 설치 가이드

**기술 사양**

**전기적 특성**

**마이크**

공칭 음향 입력 레벨 (dB SPL) (구성 가능)	89 dB SPL - 100dB SPL
최대 음향 입력 레벨 (dB SPL)	120 dB SPL
신호 대 잡음비(> 표시값) (dBA)	73 dBA
자체 소음(dB SPL)	< 28 dB SPL
극 패턴	무지향성
주파수 응답(Hz)	500 Hz - 8,000 Hz (노이즈 캔슬링)
케이블 길이 (cm)	300 cm (늘린 상태)

**모니터 라우드스피커**

1m에서의 최대 음압 레벨	75dB SPL
볼륨 알림 버저 (dB)	0dB
볼륨 메시지 모니터링 (dB)	-20dB
주파수대(-10dB)(Hz)	400 Hz - 8,000 Hz

**라인 입력**

신호 대 잡음비(> 표시값) (dBA)	96dBA
주파수 응답 (-3 dB) (Hz)	20 Hz - 20,000 Hz
총 고조파 왜곡 + 소음(%)	0.10%

**전력 전송**

PoE 입력	PoE IEEE 802.3af 클래스 3
공칭 전압 (VDC)	48 VDC
입력 전압 (VDC)	37 VDC - 57 VDC
전력 소비 (W) (업무용)	3.2W
전력 소비 (W) (비상용)	4.4 W
최대 확장 로드	5W

**감시**

마이크	임피던스
오디오 경로	파일럿 톤

PTT(Press-to-talk) 스위치	임피던스
컨트롤러 연속성	Watchdog
PoE (1-2)	전압

**네트워크 인터페이스**

이더넷 유형	100BASE-TX; 1000BASE-T
이더넷 프로토콜	TCP/IP
리던던시	RSTP
오디오/제어 프로토콜	OMNEO
지연 시간 (ms)	10 ms
오디오 암호화	AES 128
보안	TLS
이더넷 포트 수	2

**신뢰성**

평균 무고장 시간(MTBF) (h) (PRA-CSLD 및 PRA-CSLW의 계산된 MTBF에서 추정)	1,000,000 h
-------------------------------------------------------------	-------------

**환경적 특성**

작동 온도 (°C)	-5 °C – 45 °C
작동 온도 (°F)	23 °F – 122 °F
보관 온도 (°C)	-30 °C – 70 °C
보관 온도 (°F)	-22 °F – 158 °F
작동 상대 습도, 비응축 (%)	5% – 95%
공기 압력 (hPa)	560 hPa – 1,070 hPa
설치 고도(m)	-500 m – 5,000 m
설치 고도(ft)	-1,640 ft – 16,404 ft
<b>진동(작동)</b>	
진폭	< 0.35mm
가속	< 5G

**발행:**

**Europe, Middle East, Africa:**  
Bosch Security Systems B.V.  
P.O. Box 80002  
5600 JB Eindhoven, The Netherlands

**Germany:**  
Bosch Sicherheitssysteme GmbH  
Robert-Bosch-Platz 1  
D-70839 Gerlingen

**North America:**  
Bosch Security Systems, LLC  
130 Perinton Parkway  
Fairport, New York, 14450, USA

**Asia-Pacific:**  
Robert Bosch (SEA) Pte Ltd, Security Systems  
11 Bishan Street 21  
Singapore 573943

범프 (운반)	< 10G(IEC 60068-2-27)
---------	-----------------------

**기계적 특성**

치수 (높이 x 너비 x 깊이) (밀리미터)	20 mm x 110 mm x 162 mm
치수 (높이 x 너비 x 깊이)(인치)	0.8 in x 4.3 in x 6.4 in
무게 (g) (액세서리 제외)	120 g
무게 (lb) (액세서리 제외)	0.26 lb

**주문 정보**

**PRA-CSBK 콜 스테이션 키트, 기본**

네트워크 연결, PoE 전원, 분리형 피스트 마이크 포함.  
주문 번호 **PRA-CSBK | F.01U.389.020**

**액세서리**

**PRA-CSEK 콜 스테이션 확장 키트**

최대 24개의 구성 가능한 스위치와 관련 상태 표시등을 연결하기 위한 PRA-CSBK 확장 장치입니다.  
주문 번호 **PRA-CSEK | F.01U.420.426**