

## PRA-CSBK Oproeppostkit, basis PRAESENSA



De basisoproeppostkit is een oproeppost met open frame voor het samenstellen van volledige aangepaste bedieningspanelen voor PRAESENSA omroep- en (gesproken woord) ontruimingssystemen. De basisoproeppostkit heeft dezelfde functionaliteit als de PRA-CSLW, maar zonder LCD-gebruikersinterface om de montage in operatorposten of in brandweerpanelen met muurbevestiging te vergemakkelijken. Wordt geleverd met een bewaakte omnidirectionele afneembare handmicrofoon voor nabij spreken met press-to-talk-knop en een afzonderlijke kleine monitorluidspreker. De kit heeft een CAN-businterface op RJ12 naar een of twee PRA-CSEK-omroep-uitbreidingskits voor aansluiting van selectieschakelaars en statusindicatorleds, of voor het aansluiten op een volledige aangepaste besturingskaart met schakelaars en indicators. De interface is compatibel met de PRA-CSE en een tot vier van deze apparaten kan worden aangesloten. Voor de kit is enkel een aansluiting op een OMNEO IP-netwerk met Power over Ethernet (PoE) voor gecombineerde communicatie en voeding vereist. De oproeppostkit kan worden geconfigureerd als oproeppost voor algemeen gebruik en als noodoproeppost. De PRA-CSBK wordt beschouwd als een component die in een eindproduct moet worden geïnstalleerd. Het eindproduct moet opnieuw worden bevestigd om te voldoen aan toepasselijke EMC-richtlijnen.

- ▶ Basisoproeppost met open frame voor aangepaste oproeppostoplossingen zonder LCD
- ▶ Bewaakte handmicrofoon met spiraalsnoer en luidspreker meegeleverd
- ▶ CAN-interface naar uitbreidingen of uitbreidingssets voor keuzeschakelaars en statusindicatoren
- ▶ Aansluitingen voor aan/uit-LED en status-LED's
- ▶ Dubbele OMNEO IP-netwerkverbinding en redundant Power-over-Ethernet

### Funcities

#### IP-netwerkverbinding

- Directe verbinding met het IP-netwerk. Eén afgeschermd ethernetkabel is voor Power-over-Ethernet en gegevensuitwisseling voldoende.
- Sluit een tweede afgeschermd Ethernetkabel aan voor dubbele redundantie van netwerk- en stroomaansluiting.
- Dankzij de geïntegreerde netwerkswitch met twee OMNEO poorten zijn doorlusverbindingen met aangrenzende apparaten (ten minste één moet PoE bieden) mogelijk. Rapid Spanning Tree Protocol (RSTP) wordt ondersteund voor herstel van uitgevallen netwerkverbindingen.

#### Werking voor algemene omroepen

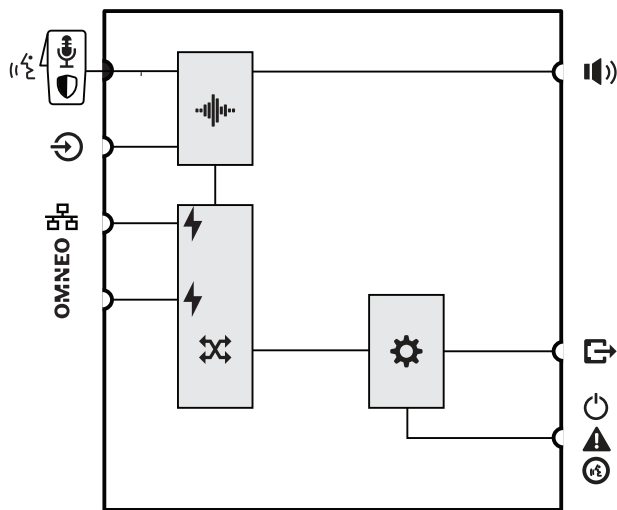
- Press-to-talk-schakelaar op handmicrofoon. Zonder aangesloten extra bedieningspanelen van de oproeppost, kan de Press-To-Talk-knop worden gebruikt om oproepen te plaatsen naar een vooraf geconfigureerde reeks zones.
- Monitorluidspreker met vast niveau.
- Lokale audiolijn-ingang (met stereo-naar-mono-conversie) voor het aansluiten van een externe audiobron. Het audiokanaal wordt beschikbaar op het netwerk en kan in elke luidsprekerzone worden afgespeeld.
- CAN-businterface met voeding op RJ12-connector voor aansluiting op een volledig aangepaste gebruikersinterfacekaart met selectieschakelaars en statusindicator-LED's. Deze aansluiting kan ook worden gebruikt voor maximaal vier in cascade

geschakelde PRA-CSE-omroepuitbreidingspanelen of maximaal twee in cascade geschakelde PRA-CSEK-omroepuitbreidingskits.

**Werking voor noodoproepen**

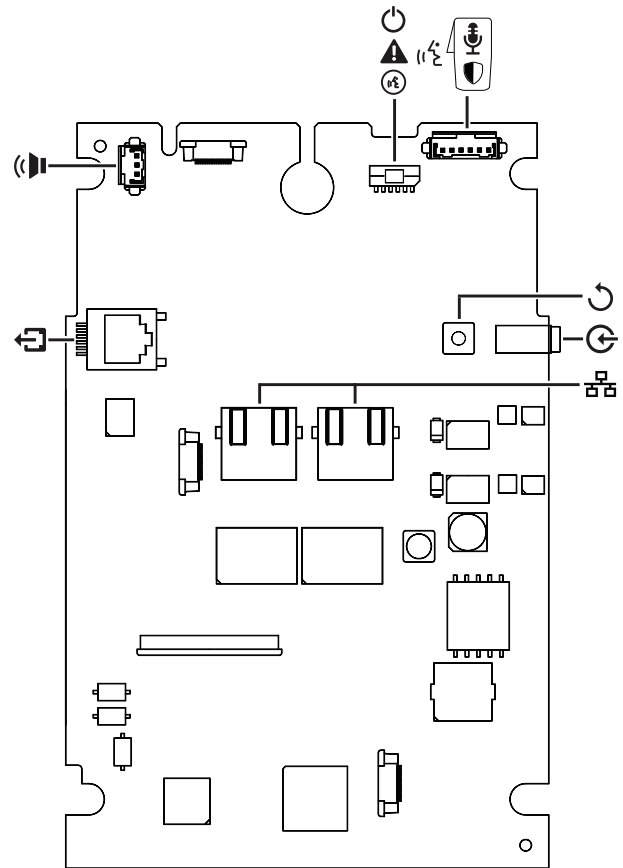
- De basisoproeppostkit voldoet volledig aan de normen voor (gesproken woord) ontruimingstoepassingen indien juist geconfigureerd in combinatie met een of meer extra bedieningspanelen van de oproeppost of een aangepast gebruikersinterfacepaneel. De PRA-CSBK wordt beschouwd als een component die in een eindproduct moet worden geïnstalleerd. Het eindproduct moet opnieuw worden bevestigd om te voldoen aan toepasselijke normen voor gesproken woord ontruiming, of worden gecertificeerd.
- Beide RJ45-netwerkconnectoren accepteren PoE als voeding voor de omroep. Hierdoor wordt fail-safe redundantie van de netwerkverbinding gerealiseerd, aangezien één verbinding volstaat voor een volledige werking.
- Bewaking van alle kritieke elementen; het audiopad wordt bewaakt, evenals de communicatie met het netwerk.

**Aansluiting en functiediagram**



	Bewaakte handmicrofoon met press-to-talk-schakelaar		Audioverwerking (DSP)
	Power-over-Ethernet		OMNEO netwerkswitch
	Regelaar		

**Bovenzijde**



**Indicatoren aan bovenzijde**

	100 Mbps-netwerk 1-2 1 Gbps-netwerk 1-2	Geel Groen
--	--	---------------

**Externe indicatoren**

	Ingeschakeld Apparaat in identificatiemodus	Groen Groen knipperend
	Systeemstoring aanwezig	Geel
	Status algemene omroep Microfoon actief Attentiesignaal/bericht actief	Groen Groen knipperend
	Status noodomroep Microfoon actief Alarmtoon/-bericht actief	Rood Rood knipperend
	Identificatiemodus / Indicatortest	Alle leds knippen



**Bedieningselementen aan bovenzijde**

	Apparaatreset (naar fabrieksinstelling)	Knop
--	---	------

### Aansluitingen aan de bovenzijde

	Netwerkpoot 1-2 (PoE PD)	
	Microfoon met Press-To-Talk-schakelaar	
	Audio-lijningang voor lokale bron	
	Monitorluidspreker	
	PRA-CSE(K)-aansluiting (RJ12)	
  	LED-indicatoren voor voeding, systeemstoring en oproep-/microfoonstatus	

### Externe componenten

	Microfoon met Press-To-Talk-schakelaar	Inbegrepen
	Monitorluidspreker	Inbegrepen

### Specificaties voor ontwerpers en technici

De IP-netwerkgebaseerde oproeppostkit zal uitsluitend zijn ontworpen voor gebruik met Bosch PRAESENSA systemen. De oproeppostkit zal een interface bieden voor besturingsgegevens en meerkanaals digitale audio via OMNEO met gebruikmaking van twee Ethernet-poorten voor een redundante netwerkverbinding, met ondersteuning van RSTP en doorlusbekabeling. De eenheid zal Power-over-Ethernet (PoE) ontvangen via een van beide netwerkverbindingen. De oproeppostkit zal beschikken over een CAN-bus voor de interface met extra bedieningspanelen van de oproeppost of een op maat gemaakt gebruikersinterfacepaneel voor zoneselectie en andere doeleinden. De eenheid zal de besturing en routing van oproepen met live-spraak, opgeslagen berichten en muziek met volumeregeling per zone verzorgen. De omroeppostkit moet een afneembare, omnidirectionele handmicrofoon voor rechtstreekse gesprekken en een lijningang van 3,5 mm plug voor achtergrondmuziek hebben en softwareconfigureerbare signaalverwerking bieden, inclusief gevoeligheidsregeling, parametrische equalizer en begrenzing. De oproeppostkit zal

gemarkeerd zijn voor CE en voldoen aan de RoHS-richtlijn. De garantie bedraagt ten minste drie jaar. De oproeppostkit moet een Bosch PRA-CSBK zijn.

### Informatie over de regelgeving

#### Regelgevingsgebieden

Milieu	EN/IEC 63000
--------	--------------

### Meegeleverde onderdelen

Aantal	Onderdeel
1	Printplaat voor oproeppost
1	Microfoon met spiraalkabel en connector
1	Doorvoering met aansluitbus en verlengkabel
1	Doorvoerslot
1	Miniatuurluidspreker
1	Verbindingskabel voor luidspreker
1	Verbindingskabel voor indicatoren
1	Verbindingskabel voor extra bedieningspaneel
1	Set montagetapeinden en doorvoeren
4	Parkerschroef (3 x10 mm TX10)
1	Microfoonbeugel
1	P-clip voor microfoonkabel
1	Beknopte installatiehandleiding

### Technische specificaties

#### Elektrisch

#### Microfoon

Nominaal akoestisch ingangsniveau (dB SPL) (configureerbaar)	89 dB SPL – 109 dB SPL
Maximaal akoestisch ingangsniveau (dB SPL)	120 dB SPL
Signaal/ruis-verhouding (> vermelde waarde) (dBA)	73 dBA
Zelfruis (dB SPL)	< 28 dB SPL
Polair diagram	Omnidirectioneel
Frequentierespons (Hz)	500 Hz – 8,000 Hz (ruisonderdrukend)

Kabellengte (m)	300 cm (uitgerekt)
<b>Monitorluidspreker</b>	
Maximaal geluidsdruk niveau op 1 m	75 dB SPL
Volume meldingszoemer (dB)	0 dB
Volume berichtcontrole (dB)	-20 dB
Frequentiebereik (-10 dB) (Hz)	400 Hz – 8,000 Hz
<b>Lijningang</b>	
Signaal/ruis-verhouding (> vermelde waarde) (dBA)	96 dBA
Frequentierespons (-3 dB) (Hz)	20 Hz – 20,000 Hz
Totale harmonische vervorming + ruis (%)	0.10%
<b>Vermogensoverdracht</b>	
PoE	PoE IEEE 802.3af Klasse 3
Nominale spanning (VDC)	48 VDC
Ingangsspanning (VDC)	37 VDC – 57 VDC
Energieverbruik (W) (zakelijk gebruik)	3,2 W
Energieverbruik (W) (noodgebruik)	4.4 W
Maximale belasting van verlengstuk(ken)	5 W
<b>Bewaking</b>	
Microfoon	Impedantie
Audiopad	Piloottoon
PTT-schakelaar (Push-To-Talk)	Impedantie
Continuïteit controller	Watchdog
PoE (1-2)	Spanning
<b>Netwerkiterface</b>	
Ethernet-type	100BASE-TX; 1000BASE-T
Ethernet-protocol	TCP/IP
Redundantie	RSTP
Audio/besturingsprotocol	OMNEO

Vertraging (ms)	10 ms
Audiocodering	AES 128
Beveiliging	TLS
Aantal Ethernet-poorten	2

**Betrouwbaarheid**

Gemiddelde tijd tussen storingen (MTBF) (u) (geëxtrapoleerd uit berekende MTBF van PRA-CSLD en PRA-CSLW)	1,000,000 h
--	-------------

**Omgevingseisen**

Bedrijfstemperatuur (°C)	-5 °C – 45 °C
Bedrijfstemperatuur (°F)	23 °F – 122 °F
Opslagtemperatuur (°C)	-30 °C – 70 °C
Opslagtemperatuur (°F)	-22 °F – 158 °F
Relatieve luchtvochtigheid in bedrijf, niet-condenserend (%)	5% – 95%
Luchtdruk (hPa)	560 hPa – 1,070 hPa
Installatiehoogte (m)	-500 m – 5,000 m
Installatiehoogte (ft)	-1,640 ft – 16,404 ft
Trillingen (tijdens bedrijf)	
Amplitude	< 0,35 mm
Versnelling	< 5 G
Schokken (transport)	< 10 G (IEC 60068-2-27)

**Mechanische specificaties**

Afmetingen (H x B x D) (mm)	20 mm x 110 mm x 162 mm
Afmetingen (H x B x D) (in)	0.8 in x 4.3 in x 6.4 in
Gewicht (g) (exclusief accessoires)	120 g
Gewicht (lb) (exclusief accessoires)	0.26 lb

**Bestelinformatie****PRA-CSBK Oproeppostkit, basis**

Met netwerk verbonden, met PoE-voeding, met afneembare handmicrofoon.

Bestelnummer **PRA-CSBK | F.01U.389.020**

---

## Accessoires

### PRA-CSEK Uitbreidingskit voor oproeppost

Uitbreiding van de PRA-CSBK voor het aansluiten van tot 24 configureerbare schakelaars en bijbehorende statusindicatoren.

Bestelnummer **PRA-CSEK | F.01U.420.426**

---

**Vertegenwoordigd door:**

**Europe, Middle East, Africa:**

Bosch Security Systems B.V.  
P.O. Box 80002  
5600 JB Eindhoven, The Netherlands  
[www.boschsecurity.com/xc/en/contact/](http://www.boschsecurity.com/xc/en/contact/)  
[www.boschsecurity.com](http://www.boschsecurity.com)

**Germany:**

Bosch Sicherheitssysteme GmbH  
Robert-Bosch-Platz 1  
D-70839 Gerlingen  
[www.boschsecurity.com](http://www.boschsecurity.com)