

## PRA-CSBK 呼叫站套件, 基本型

### PRAESENSA



基本型呼叫站套件是一种开放式呼叫站, 可为PRAESENSA公共广播和语音报警系统创建专用全定制操作面板。其功能与PRA-CSLW相同, 但没有LCD用户界面, 可以更轻松地安装在操作人员工作台或墙装消防人员面板外壳内。它配有受监测的可拆卸全向手持话筒, 可通过即按即讲按钮和单独的小巧监听扬声器进行近距离讲话。

该套件的RJ12上配有CAN总线接口用于连接一到两台PRA-CSEK呼叫站扩展键盘套件, 可连接选择开关和状态LED指示灯, 也可连接到配备开关和指示灯的全定制控制板。该接口与PRA-CSE兼容, 并且可以连接一至四个此类设备。

该套件只需要连接至支持以太网供电(PoE)的OMNEO IP网络即可进行通信和供电。它可配置为业务呼叫站, 也可以用作紧急呼叫站。

PRA-CSBK是一个必须安装在最终产品中的组件。必须再次确认最终产品符合适用的EMC指令。

#### 功能

##### IP网络连接

- 直接接入IP网络。仅需一根屏蔽以太网电缆即可同时进行以太网供电和数据传输。
- 连接第二根屏蔽以太网电缆即可实现网络和电源连接双冗余。
- 集成式网络交换机, 配备两个OMNEO端口, 可与邻近设备(至少一个设备必须支持PoE功能)实现级联。支持快速生成树协议(RSTP), 可从断开的网络连接中恢复。

##### 业务模式操作

- 手持话筒带有即按即讲开关。在未连接呼叫站扩展面板的情况下, 可以使用即按即讲开关对预先配置的一组分区进行呼叫。
- 固定电平监听扬声器。
- 本地音频线路输入(可将立体声转成单声道), 可与外部音源相连。音频通道在网络上可用, 可以在任何扬声器分区内播放。

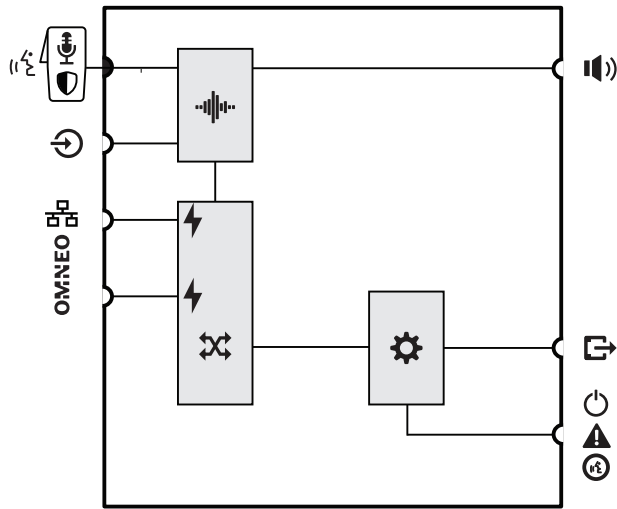
- ▶ 不带LCD的基本型开放式呼叫站, 适用于定制呼叫面板解决方案
- ▶ 受监测的手持话筒, 带卷曲电缆和扬声器
- ▶ CAN接口连接到扩展或扩展套件, 用于连接选择开关和状态指示器
- ▶ 可连接电源LED和状态LED
- ▶ 两个OMNEO IP网络连接和冗余以太网供电

- CAN总线接口通过RJ12连接器供电, 用于连接至配备选择开关和状态LED指示灯的全定制用户界面面板。此连接还可用于串联最多四个PRA-CSE呼叫站扩展面板或最多两个PRA-CSEK呼叫站扩展套件。

##### 紧急模式操作

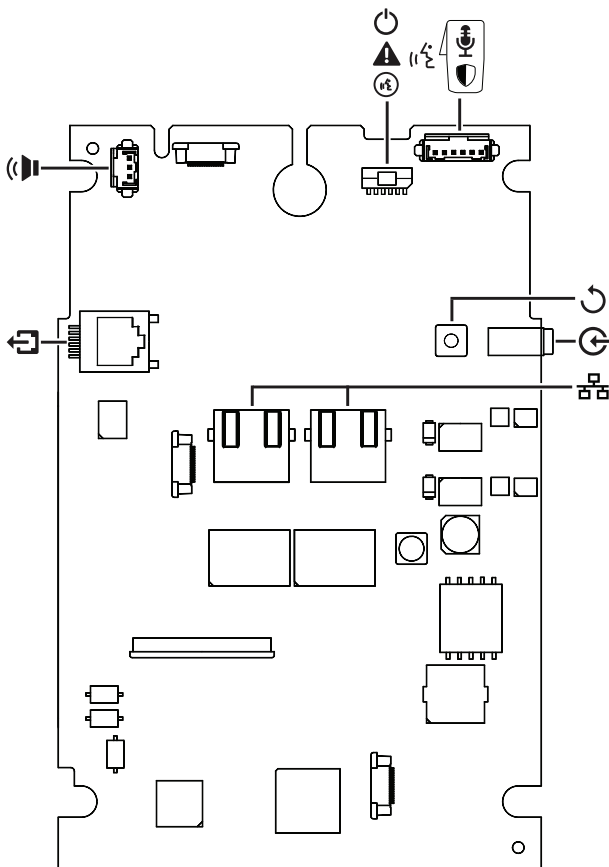
- 基本型呼叫站套件在正确配置后与一个或多个呼叫站扩展键盘或一个定制用户界面面板组合使用时, 完全符合语音报警应用的标准。PRA-CSBK是一个必须安装在最终产品中的组件。必须再次确认最终产品符合适用的语音报警标准, 或必须对此进行认证。
- 两个RJ45网络接口的每一个均支持PoE, 可为呼叫站供电。由于一个接口就足以支持全面运行, 因此, 这可提供故障保护网络连接冗余功能。
- 系统会监测所有关键组件、音频路径以及与网络的通信情况。

接口和功能图



	受监测手持话筒带有即按即讲开关		音频处理(DSP)
	以太网供电		OMNEO网络交换机
	控制器		

顶部



顶部指示灯

	100 Mbps网络1-2 1 Gbps网络1-2	黄色 绿色
--	------------------------------	----------

外部指示灯

	开机 设备处于识别模式	绿色 绿色闪烁
	系统出现故障	黄色
	业务呼叫状态 话筒活跃 提示音/信息活跃	绿色 绿色闪烁
	紧急呼叫状态 话筒活跃 报警音/信息活跃	红色 红色闪烁
	识别模式/指示灯测试	所有LED指示灯 闪烁

顶部控件


	设备重置 (恢复至出厂默认设置)	按键
--	------------------	----

顶部互连

	网络端口1-2 (PoE PD)	
	带即按即讲开关的话筒	
	本地音频线路输入	
	监听扬声器	
	PRA-CSE(K)互连(RJ12)	
  	用于指示电源、系统故障和呼叫/话筒状态的LED指示灯	

外部组件

	带即按即讲开关的话筒	随附
--	------------	----

	监听扬声器	随附
---	-------	----

### 设计与工程技术规范

该呼叫站套件可实现IP网络连接, 仅可与Bosch PRAESENSA系统配合使用。该呼叫站套件对通过OMNEO传输的控制数据和多通道数字音频提供了接口; 配备了两个以太网端口, 可实现冗余网络连接; 并支持RSTP和级联布线。它可通过一个或两个网络接口接收以太网供电(PoE)。该呼叫站套件配备CAN总线, 用于连接呼叫站扩展键盘或定制用户界面面板, 以实现分区选择和其他功能。它可为现场语音呼叫、存储的信息和音乐提供控制和路由, 还可控制每个分区的音量。该呼叫站套件配备可拆卸全向手持话筒, 可用于实时呼叫; 还配备一个3.5毫米线路电平输入插口, 可用于播放背景音乐; 此外还提供软件可配置的信号处理功能, 包括灵敏度控制、参量均衡和限幅。该呼叫站套件具有CE标志, 并符合RoHS指令要求。保修期至少为三年。该呼叫站套件为Bosch PRA-CSBK。

### 监管信息

#### 监管标准

环境	EN/IEC 63000
----	--------------

### 随附部件

数量	组件
1	呼叫站电路板
1	带卷曲电缆和连接器的话筒
1	带接头插座和延长电缆的垫环
1	垫环锁
1	微型扬声器
1	扬声器互连电缆
1	指示灯互连电缆
1	扩展键盘互连电缆
1	安装螺柱和垫环套件
4	自攻螺丝 (3 x 10毫米, TX10)
1	话筒支架
1	话筒电缆P形夹
1	快速安装指南

### 技术指标

#### 电气规格

#### 话筒

额定声音输入电平(dB SPL) (可配置)	89 dB SPL - 109 dB SPL
最大声音输入电平(dB SPL)	120 dB SPL
最小信噪比(dBA)	73 dBA
自身噪声(dB SPL)	< 28 dB SPL
指向性	全向
频率响应(Hz)	500 Hz - 8,000 Hz (噪声消除)
电缆长度(厘米)	300 cm (拉伸)

#### 监听扬声器

1米时的最大声压级	75 dB声压级
音量通知蜂鸣器(dB)	0 dB
音量消息监听(dB)	-20 dB
频率范围(-10 dB) (Hz)	400 Hz - 8,000 Hz

#### 线路输入

最小信噪比(dBA)	96 dBA
频率响应(-3 dB) (Hz)	20 Hz - 20,000 Hz
总谐波失真+噪声(%)	0.10%

#### 电能传送

PoE输入	PoE IEEE 802.3af 3类
额定电压(VDC)	48 VDC
输入电压(VDC)	37 VDC - 57 VDC
功耗(W) (业务广播使用)	3.2 W
功耗(W) (紧急广播使用)	4.4 W
扩展最大负载	5 W

#### 监测

话筒	阻抗
音频路径	导频音
即按即讲开关	阻抗
控制器连续性	看门狗

PoE (1-2)	电压
<b>网络接口</b>	
以太网类型	100BASE-TX; 1000BASE-T
以太网协议	TCP/IP
冗余	RSTP
音频/控制协议	OMNEO
延迟(ms)	10 ms
音频加密	AES 128
安全	TLS
以太网端口数	2
<b>可靠性</b>	
平均故障间隔(MTBF)(小时) (从PRA-CSLD和PRA-CSLW的计算MTBF推算得出)	1,000,000 h
<b>环境规格</b>	
工作温度(°C)	-5 °C – 45 °C
工作温度(°F)	23 °F – 122 °F
存储温度(°C)	-30 °C – 70 °C
存储温度(°F)	-22 °F – 158 °F
工作相对湿度, 无冷凝(%)	5% – 95%
气压(hPa)	560 hPa – 1,070 hPa
安装海拔(米)	-500 m – 5,000 m
安装海拔(英尺)	-1,640 ft – 16,404 ft
<b>震动 (工作)</b>	
振幅	< 0.35毫米
加速度	< 5 G
碰撞 (运输)	< 10 G (IEC 60068-2-27)

**供应商:**

**中国:**  
 博世 (上海) 安保系统有限公司  
 上海市长宁区虹桥临空经济园区  
 福泉北路333号203幢8楼  
 邮编: 200335  
 www.boschsecurity.com.cn  
 服务邮箱: security@cn.bosch.com

**机械规格**

尺寸(高x宽x深)(毫米)	20 mm x 110 mm x 162 mm
尺寸(高x宽x深)(英寸)	0.8 in x 4.3 in x 6.4 in
重量(克) (不包括附件)	120 g
重量(磅) (不包括附件)	0.26 lb

**订购信息****PRA-CSBK 呼叫站套件, 基本型**

可联网, 以太网供电, 带有可拆卸手持话筒。

订单号 **PRA-CSBK | F.01U.389.020**

**附件****PRA-CSEK 呼叫站扩展键盘套件**

PRA-CSBK的扩展组件, 可连接多达24个可配置开关和关联的状态指示灯。

订单号 **PRA-CSEK | F.01U.420.426**