

PRA-CSBK 呼叫站套件, 基本型

PRAESENSA



基本型呼叫站套件是開放式架構的呼叫站，可為 PRAESENSA 公共廣播與緊急警報系統建立專用的全訂製操作面板。其功能和 PRA-CSLW 相同，但是不含 LCD 使用者介面，以使操作者桌面安裝或壁掛式消防的面板壁板安裝更簡便。

本產品配備可拆卸的監督式全向 fist 麥克風，利用通話按鈕和個別小型監聽揚聲器進行近距離通話。

本套件在 RJ12 至一個或兩個 PRA-CSEK 呼叫站延伸套件上有 CAN 匯流排介面，以連接選擇開關和狀態顯示燈 LED，或連接全訂製控制面板和開關與顯示器。該介面與 PRA-CSE 相容，並可連接這些裝置中的一至四個。

本套件只需 OMNEO 乙太網路供電 (PoE) 的 IP 網路，就可進行通訊和電源供應。本套件可被配置為商業和緊急呼叫站。

本套件 PRA-CSBK 被視為必需安裝在成品上的一個組件。成品必需再次確認符合適用的電磁相容性指令。

功能

IP 網路連線

- 直接連接到 IP 網路。一條有遮蔽的乙太網路電纜就足以實現乙太網路供電和資料交換。
- 連接第二條乙太網路纜線，來實現網路和電源連接的雙重備援。
- 具有兩個 OMNEO 連接埠的整合式網路交換器可與相鄰裝置循環連接 (至少必須有一個裝置提供 PoE)。支援快速生成樹協定 (RSTP)，可從故障的網路連結復原。

商業營運

- fist 麥克風上的通話按鈕開關。未連接呼叫站延伸面板時，通話按鈕開關可用於預設區域的電話撥打。
- 等高監聽揚聲器。
- 本機音訊線性輸入 (可將立體聲轉換成單聲道)，可連接外部音訊來源。此音訊頻道將可在網路上使用，而且可在各種揚聲器分區內播放。

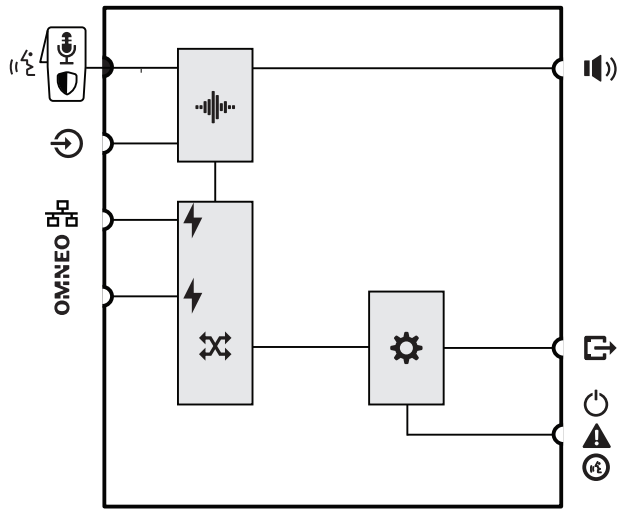
- ▶ 適用於不含 LCD 的訂製呼叫面板解決方案的基本型開放式架構呼叫站
- ▶ 監督式 fist 麥克風，含盤繞電纜和揚聲器
- ▶ CAN 介面連接擴充或擴充套件，用於選擇開關和狀態指示器
- ▶ 適用於電源 LED 和狀態 LED 的連接
- ▶ 雙重 OMNEO IP 網路連線及備援乙太網路供電

- RJ12 連接器上附電源供應的 CAN 匯流排介面，可連接全訂製使用者介面板和選擇開關與狀態顯示燈 LED。本連線可用於多達四個堆疊串接的 PRA-CSE 呼叫站延伸面板或多達兩個級聯的 PRA-CSEK 呼叫站延伸套件。

緊急操作

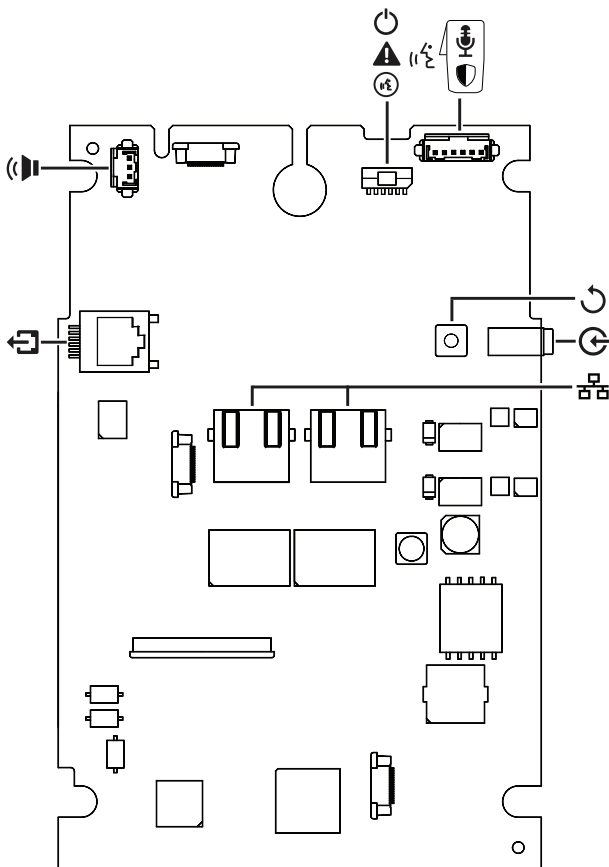
- 當搭配一或多個呼叫站延伸或訂製使用者介面面板進行正確配置時，基本型呼叫站套件完全符合緊急警報應用的標準。本套件 PRA-CSBK 被視為必需安裝在成品上的一個組件。成品必需再次確認符合適用的緊急警報標準或必須經過認證。
- 兩個 RJ45 網路接頭都可以接受 PoE 為呼叫站供電。如此可提供故障保安網路連線備援性，因為一個連線足以供完整營運使用。
- 監測所有重要元件；音訊路徑及網路的通訊會受到監測。

連接和功能圖



	監督式 fist 麥克風, 含通話按鈕開關		音訊處理 (DSP)
	乙太網路供電		OMNEO 網路交換器
	控制器		

頂端



頂端指示燈

	100 Mbps 網路 1-2 1 Gbps 網路 1-2	黃燈 綠色
外部顯示器		
	電源開啟 裝置處於識別模式中	綠燈 綠燈閃爍
	發生系統故障	黃燈
	商業呼叫狀態 麥克風作用中 提示音/訊息作用中	綠色 綠色閃爍
	緊急呼叫狀態 麥克風作用中 警報音/訊息作用中	紅色 紅色閃爍
	識別模式/指示燈測試	所有 LED 都閃爍

頂端控制項

	裝置重設 (重設為原廠預設值)	按鈕
--	-----------------	----

頂部互聯

	網路連接埠 1-2 (PoE PD)	
	含通話按鈕開關的麥克風	
	本機來源音訊線性輸入	
	監聽揚聲器	
	PRA-CSE(K) 互連 (RJ12)	
 	適用於電源、系統錯誤和呼叫/麥克風狀態的 LED 顯示器	

外部組件

	含通話按鈕開關的麥克風	已包含
	監聽揚聲器	已包含

建築師與工程師規格要求

IP 網路連結的呼叫站套件設計應專為搭配 Bosch PRAESENSA 系統使用。本呼叫站套件應提供控制 OMNEO 的數據和多聲道數位音訊的介面，適用於在冗餘網路連接時使用雙乙太網路端口，支援 RSTP 和循環連接佈線。它應該會透過一個或兩個網路連線來接收乙太網路供電 (PoE)。本呼叫站套件應配備附呼叫站延伸或訂製使用者介面面板的控制器區域網路介面的 CAN 匯流排，以進行區域選擇和其他用途。它應該提供即時語音呼叫、儲存的訊息和音樂的控制與路由，並提供每個分區的音量控制。本呼叫站套件應配備可拆卸的全向性 fist 麥克風以進行現場通話，並配備用於背景音樂的 3.5 mm 有線水平輸入插孔，且提供可軟體配置的訊號處理，包括敏感度控制、參數均衡及限制。本呼叫站套件須通過 CE 標誌認證，並符合有害物質限制法規 RoHS。保固期應該至少三年。本呼叫站套件應為 Bosch PRA-CSBK。

監管信息**法規區域**

環境	EN/IEC 63000
----	--------------

內附零件

數量	部件
1	呼叫站電路板
1	附盤繞纜線和接頭的麥克風
1	附連接器插座和延長電纜的索環
1	索環鎖
1	迷你型揚聲器
1	揚聲器的互聯電纜
1	顯示器的互聯電纜
1	延伸的互聯電纜
1	安裝螺柱和扣眼套組
4	自攻螺絲 (3 x10 mm TX10)
1	麥克風托架
1	麥克風線纜 P 型夾
1	快速安裝指南

技術規格**電氣****麥克風**

額定聲響輸入等級 (dB SPL) (可設置)	89 dB SPL – 109 dB SPL
-------------------------	------------------------

最大聲響輸入等級 (dB SPL)	120 dB SPL
訊噪比 (高於指定值) (dBA)	73 dBA
自身雜訊 (dB SPL)	< 28 dB SPL
指向性	全指向
頻率響應 (Hz)	500 Hz – 8,000 Hz (降噪)
纜線長度 (cm)	300 cm (拉長時)

監聽揚聲器

聲壓級上限, 1 公尺	75 dB SPL
聲量通知蜂鳴器 (dB)	0 分貝
聲量訊息監控 (dB)	-20 dB
頻率範圍 (-10 dB) (Hz)	400 Hz – 8,000 Hz

線性輸入

訊噪比 (高於指定值) (dBA)	96 dBA
頻率響應 (-3 dB) (Hz)	20 Hz – 20,000 Hz
總諧波失真 + 噪音 (%)	0.10%

電源傳輸

PoE 輸入	PoE IEEE 802.3af Class 3
額定電壓 (VDC)	48 VDC
輸入電壓 (VDC)	37 VDC – 57 VDC
功率消耗 (W) (商業用途)	3.2 W
功率消耗 (W) (緊急使用)	4.4 W
擴展負載上限	5 W

監測

麥克風	阻抗
音訊路徑	導頻音
按鍵通話開關	阻抗
控制器持續性	看門狗 (Watchdog)
PoE (1-2)	電壓

網路介面

乙太網路類型	100BASE-TX; 1000BASE-T
乙太網路通訊協定	TCP/IP
備援	RSTP
音訊/控制通訊協定	OMNEO
延遲 (ms)	10 ms
音訊加密	AES 128
安全性	TLS
乙太網路連接埠數目	2

可靠性

平均故障間隔 (MTBF) (h) (從 PRA-CSLD 和 PRA-CSLW 的計算所得 MTBF 推斷)	1,000,000 h
---	-------------

環境

操作溫度 (°C)	-5 °C – 45 °C
操作溫度 (°F)	23 °F – 122 °F
儲存溫度 (°C)	-30 °C – 70 °C
儲存溫度 (°F)	-22 °F – 158 °F
操作相對濕度 (非冷凝) (%)	5% – 95%
空氣壓力 (hPa)	560 hPa – 1,070 hPa
安裝高度 (m)	-500 m – 5,000 m
安裝高度 (ft)	-1,640 ft – 16,404 ft

震動 (作業)

振幅	< 0.35 公釐
加速度	< 5 G
顛簸 (運輸)	< 10 G (IEC 60068-2-27)

機械

尺寸 (高 x 寬 x 深) (公釐)	20 mm x 110 mm x 162 mm
尺寸 (高 x 寬 x 深) (吋)	0.8 in x 4.3 in x 6.4 in

代表方:

台灣
台灣羅伯特博世股份有限公司
台北市中山區建國北路一段90號6樓
郵編: 10491

服務郵箱:
BTSTW.PUBLIC@tw.bosch.com
www.boschsecurity.com

重量 (g) (配件除外)	120 g
重量 (lb) (配件除外)	0.26 lb

訂購資訊

PRA-CSBK 呼叫站套件, 基本型

網路已連接, PoE 供電, 配備可拆卸 fist 麥克風。
訂單號碼 **PRA-CSBK | F.01U.389.020**

配件

PRA-CSEK 呼叫站分機套件

擴充至 PRA-CSBK, 可連接多達 24 個可設定開關和相關狀態指示燈。

訂單號碼 **PRA-CSEK | F.01U.420.426**