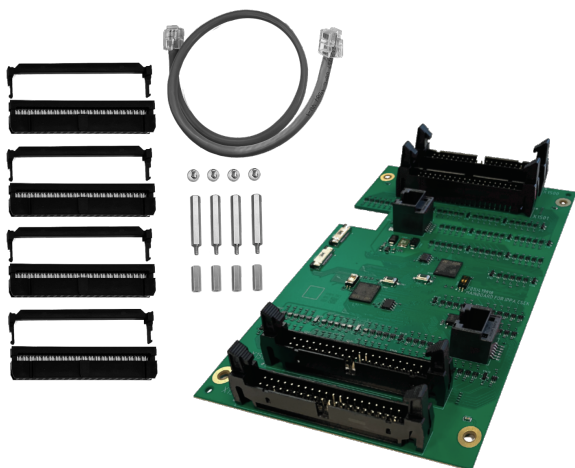


## PRA-CSEK Sada rozšíření stanice hlasatele PRAESENSA



- ▶ Rozšiřující klávesnice s otevřeným rozhraním pro zařízení PRA-CSBK
- ▶ Umožňuje kompaktní, plně přizpůsobitelné nastavení stanice hlasatele nebo panelů hlasatele
- ▶ Připojuje se k maximálně 24 externím přepínačům s příslušnými indikátory stavu
- ▶ Připojení pomocí konektoru RJ12 k zařízení PRA-CSBK pro napájení a data sběrnice CAN a průchozí připojení k druhému zařízení PRA-CSEK
- ▶ Pro montáž na sebe nebo vedle sebe se zařízeními PRA-CSBK

Sada pro rozšíření stanice hlasatele je rozšíření stanice hlasatele s otevřeným rozhraním pro vytvoření vyhrazených plně přizpůsobitelných operátorských panelů pro PRAESENSA systémy veřejného ozvučení. Rozšiřující sada se připojuje k základní sadě stanice hlasatele PRA-CSBK a nabízí stejné funkce jako dvě zařízení PRA-CSE bez integrovaných přepínačů a indikátorů.

Rozšiřující sada má rozhraní sběrnice CAN na konektoru RJ12 k zařízení PRA-CSBK, které se používá také pro napájení. Druhý konektor RJ12 umožňuje propojení s dalším zařízením PRA-CSEK. Každé zařízení PRA-CSEK umožňuje připojení až 24 externích přepínačů a příslušných stavových LED diod. Ke každému přepínači lze připojit až pět stavových LED diod. Tyto LED diody jsou podobné těm, které pro každý klíč poskytuje zařízení PRA-CSE. Zařízení PRA-CSEK se považuje za komponentu, která musí být namontována do konečného produktu. U konečného produktu je třeba se znovu ujistit, zda splňuje platné směrnice pro EMC.

### Funkce

#### Použití pro provozní hlášení

- K zařízení PRA-CSBK lze připojit jednu nebo dvě rozšiřující sady PRA-CSEK, každou s přípojkami až pro 24 přepínačů, které lze konfigurovat pro různé funkce. Přepínače jsou užitečné zejména pro výběr zón na synoptickém panelu, kde poskytují jasný přehled o přístupných zónách a jejich umístění.

Indikátory LED pro každý přepínač zobrazují stav příslušné zóny, například vybráno, obsazeno nebo porucha.

- Zařízení PRA-CSEK je určeno pro zařízení PRA-CSBK, ale lze jej použít také se zařízením PRA-CSLD, PRA-CSLW, jakož i s jedním nebo dvěma zařízeními PRA-CSE.
- Každé zařízení typu PRA-CSEK je nakonfigurováno jako dvě rozšíření PRA-CSE, první pro přepínače 1-12 a 13-24 a druhé pro přepínače 25-36 a 37-48.
- Sadu pro rozšíření stanice hlasatele lze také použít k vytvoření plně přizpůsobitelných tísňových panelů se všemi požadovanými funkcemi. Zařízení PRA-CSBK a PRA-CSEK jsou však součástí koncového produktu, a proto nejsou certifikovány pro účely hlasové poplašné signalizace. Koncový produkt musí být znovu potvrzen, aby splňoval platné normy pro hlasový poplach, nebo musí být na základě projektu certifikován příslušnými orgány.
- Všechny indikátory připojené k rozšiřující sadě jsou součástí funkce testu indikátorů připojené sady stanice hlasatele.

#### Připojení

- Externí přepínače a související indikátory lze k zařízení PRA-CSEK připojit v sadách po šesti pomocí 40cestného plochého kabelu s uzamykatelným konektorem IDC (Insulation Displacement Connector). Konektor používá

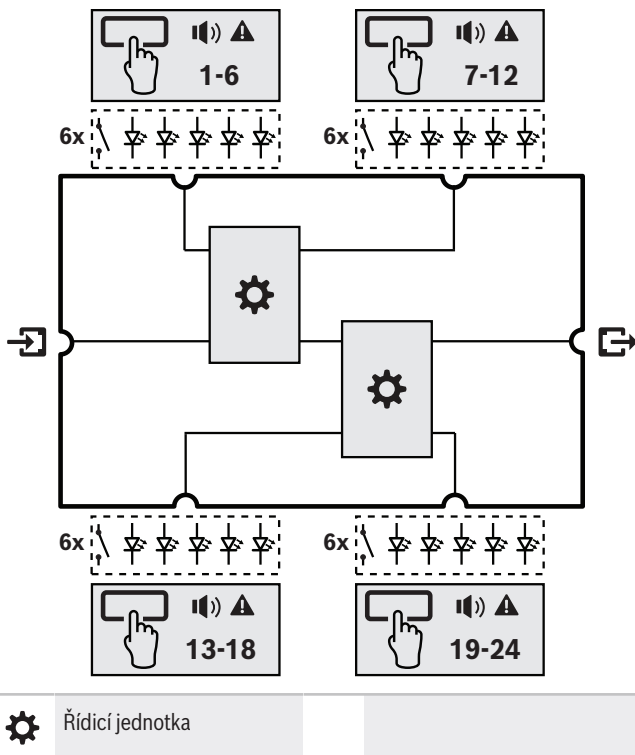
dvouřadou rozteč kolíků 2,54 mm (0,1 palce). Plochý kabel používá rozteč vodičů 1,27 mm (0,05 palce).

- Zařízení PRA-CSEK je napájeno ze zařízení PRA-CSBK prostřednictvím 6kolíkového propojovacího kabelu RJ12, který slouží také k přenosu dat po sběrnici CAN. Druhý konektor RJ12 je propojen smyčkou s následným zařízením PRA-CSEK.
- Rozšiřující sady jsou automaticky zaregistrovány. První z nich je připojen k zařízení PRA-CSBK pro přepínače 1-24. Druhý je připojen k první rozšiřující sadě pro přepínače 25-48.

### Montáž

- První zařízení PRA-CSEK lze namontovat na horní část zařízení PRA-CSBK a druhé zařízení PRA-CSEK lze namontovat na první zařízení. Montážní příslušenství pro montáž na sebe je součástí dodávky. Sady lze také namontovat vedle sebe pomocí stejného kabelu RJ12, který je součástí dodávky.
- Vzhledem k velkému počtu propojení se důrazně doporučuje osadit přepínače a indikátory LED na desku plošných spojů požadované velikosti se stíněnými hlavami kolíků (2 x 20), jaké jsou použity na zařízení PRA-CSEK. K propojení lze použít standardní 40cestný plochý kabel.

### Připojení a schéma funkčnosti



### Propojení na horní straně

	Vstupní připojení (RJ12) ze zařízení PRA-CSBK nebo předchozího zařízení PRA-CSEK	
	Výstupní připojení (RJ12) k následnému zařízení PRA-CSEK	
  	Připojení k přepínačům a indikátorům pro zóny/ funkce 1-6 / 7-12 / 13-18 / 19-24: - Bílá: Volba - Červená: Evakuační hlášení - Modrá: Provozní hlášení - Zelená: Hudba - Žlutá: Porucha zóny	

### Technické údaje pro architektky a techniky

Sada rozšíření stanice hlasatele musí být navržena výhradně pro použití se systémy PRAESENSA od společnosti Bosch. Ve spolupráci se základní sadou stanice hlasatele musí sada pro rozšíření stanice hlasatele nabízet možnost připojení až 24 konfigurovatelných přepínačů s příslušnými indikátory volby a stavu pro volbu zóny a další účely. Rozšiřující sada stanice hlasatele musí mít rozhraní sběrnice CAN pro komunikaci se základní sadou stanice hlasatele, s průchozím připojením pro usnadnění následné sady stanice hlasatele. Sada rozšíření stanice hlasatele musí mít označení CE a vyhovovat směrnici RoHS. Záruka musí být minimálně tři roky. Rozšíření stanice hlasatele musí být Bosch PRA-CSEK.

### Regulační informace

#### Oblasti upravené předpisy

Životní prostředí	EN/IEC 63000
-------------------	--------------

### Dodané součásti

Množství	Součást
1	Sada rozšíření stanice hlasatele
4	2 x 20kolíkový konektor IDC pro plochý kabel
1	Propojovací kabel RJ12

Množství	Součást
4	Montážní kolíky, M3 × 35 mm
4	Montážní vložky, M3 × 14 mm
4	Šrouby M3 × 8 mm, Tx10
1	Průvodce rychlou instalací
1	Informace o bezpečnosti a zabezpečení

## Technické specifikace

### Elektrické

#### Přenos výkonu

Vstupní napětí (VDC)	5 V ss.
Vstupní napětí (VDC) (tolerance)	4.5 VDC – 5.5 VDC
Příkon (W) (indikátory zap/vyp)	2 W / 0,2 W

#### Dohled

Propojení	Přítomnost propojení
Ochrana (procesor)	Watchdog

#### Spolehlivost

Střední doba mezi poruchami (MTBF) (h) (Telcordia SR 332, vydání 3)	1,700,000 h
---	-------------

#### Prostředí

Provozní teplota (°C)	-5 °C – 50 °C
Provozní teplota (°F)	23 °F – 122 °F
Skladovací teplota (°C)	-30 °C – 70 °C
Skladovací teplota (°F)	-22 °F – 158 °F
Provozní relativní vlhkost, bez kondenzace (%)	5% – 95%
Nadmořská výška pro instalaci (m)	-500 m – 5,000 m
Nadmořská výška pro instalaci (stopy)	-1,640 ft – 16,404 ft

#### zastoupená:

**Europe, Middle East, Africa:**  
Bosch Security Systems B.V.  
P.O. Box 80002  
5600 JB Eindhoven, The Netherlands

**Germany:**  
Bosch Sicherheitssysteme GmbH  
Robert-Bosch-Platz 1  
D-70839 Gerlingen

**North America:**  
Bosch Security Systems, LLC  
130 Perinton Parkway  
Fairport, New York, 14450, USA

**Asia-Pacific:**  
Robert Bosch (SEA) Pte Ltd, Security Systems  
11 Bishan Street 21  
Singapore 573943

#### Provozní amplituda

Amplituda (mm)	< 0.35 mm
Zrychlení (G)	< 5 G
Nárazy (přeprava) (G)	< 10 G (IEC 60068-2-27)

#### Mechanické hodnoty

Rozměry (V x Š x H) (mm)	158 mm x 105 mm x 32 mm
Rozměry (V x Š x H) (in)	6.22 in x 4.13 in x 1.26 in
Hmotnost (g)	105 g
Hmotnost (lb)	0.23 lb

#### Objednací informace

##### PRA-CSEK Sada rozšíření stanice hlasatele

Rozšíření PRA-CSBK pro připojení až 24 konfigurovatelných přepínačů a souvisejících stavových indikátorů.

Objednací číslo **PRA-CSEK | F.01U.420.426**