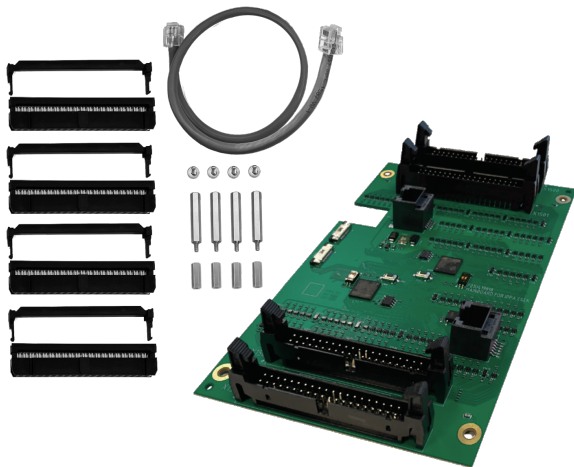


PRA-CSEK Kit d'extension de pupitre d'appel PRAESENSA



- ▶ Clavier d'extension à cadre ouvert pour PRA-CSBK
- ▶ Permet des pupitres d'appel ou des centrales d'appel compacts et entièrement personnalisés
- ▶ Se connecte à un maximum de 24 commutateurs de sélection externes avec indicateurs d'état associés
- ▶ Connexion RJ12 au PRA-CSBK pour l'alimentation et les données du bus CAN et passage en sonde vers un deuxième PRA-CSEK
- ▶ Pour montage empilé ou côte à côte avec PRA-CSBK

Le kit d'extension de pupitre d'appel est une extension d'appel à châssis ouvert qui permet de créer des pupitres opérateur complets personnalisés dédiés pour les systèmes de sonorisation et d'évacuation PRAESENSA. Le kit d'extension se connecte au kit de pupitre d'appel de base PRA-CSBK, offrant les mêmes fonctionnalités que deux postes PRA-CSE sans les interrupteurs et indicateurs intégrés.

Le kit d'extension dispose d'une interface CAN-bus sur RJ12 vers le PRA-CSBK, qui est également utilisé pour l'alimentation. Une deuxième connexion RJ12 permet un passage en sonde vers un autre PRA-CSEK. Chaque PRA-CSEK accepte jusqu'à 24 commutateurs de sélection externes et les LED d'état associées. Jusqu'à cinq LED d'état peuvent être connectées pour chaque commutateur. Ces LED sont similaires à celles que PRA-CSE fournit pour chaque touche.

Le PRA-CSEK est considéré comme un composant devant être installé dans un produit final. Le produit final doit être reconfirmé afin de répondre aux directives CEM applicables.

Fonctions

Fonctionnement normal

- Un ou deux kits d'extension PRA-CSEK peuvent être connectés à un PRA-CSBK, chacun avec des connexions de 24 commutateurs au maximum pouvant être configurés pour diverses fonctions. Les commutateurs sont particulièrement utiles

pour la sélection de zones sur une centrale synoptique, qui fournit un bon aperçu des zones accessibles et de leur emplacement. Les indicateurs LED de chaque commutateur indiquent l'état de la zone respective, telle que sélectionnée, occupée ou en défaut.

- Le PRA-CSEK est destiné au PRA-CSBK, mais il peut également être utilisé avec un PRA-CSLD, un PRA-CSLW, ainsi qu'avec un ou deux PRA-CSE.
- Chaque PRA-CSEK est configuré comme deux extensions PRA-CSE, la première pour les commutateurs 1-12 et 13-24 et la seconde pour les commutateurs 25-36 et 37-48.
- Le kit d'extension du pupitre d'appel peut également être utilisé pour créer des centrales d'urgence entièrement personnalisées avec toutes les fonctionnalités requises. Cependant, le PRA-CSBK et le PRA-CSEK sont des composants d'un produit final et, en tant que tels, ils ne sont pas certifiés pour fonctionner en tant qu'alarme vocale. Le produit final doit être reconfirmé pour répondre aux normes d'alarme vocale applicables, ou doit être certifié sur la base d'un projet par les réglementations locales.
- Tous les indicateurs connectés au kit d'extension participent à la fonction de test de voyants du kit de pupitre d'appel connecté.

Connexion

- Les commutateurs externes et les indicateurs associés peuvent être connectés au PRA-CSEK par lots de six via un câble plat à 40 voies avec

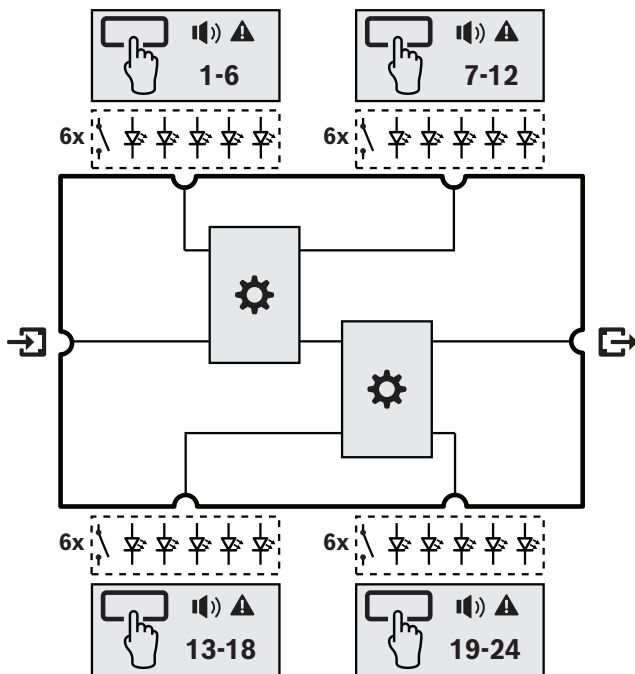
connecteur IDC (Insulation Displacement Connector) verrouillable. Le connecteur utilise un espacement des broches à deux rangées de 2,54 mm (0,1 in). Le câble ruban utilise un espacement des fils de 1,27 mm (0,05 in).

- Le PRA-CSEK est alimenté par le PRA-CSBK via un câble d'interconnexion RJ12 à 6 broches qui sert également au transfert de données sur le bus CAN. Un deuxième connecteur RJ12 est raccordé en série à un PRA-CSEK suivant.
- Les kits d'extension sont automatiquement adressés. Le premier est connecté au PRA-CSBK pour les commutateurs 1 à 24. Le second est connecté au premier kit d'extension pour les commutateurs 25-48.

Montage

- Le premier PRA-CSEK peut être monté au-dessus du PRA-CSBK, le deuxième PRA-CSEK étant monté au-dessus du premier. Les accessoires de montage pour le montage en pile sont inclus. Les kits peuvent également être montés côte à côte avec le même câble RJ12 inclus.
- En raison du nombre élevé d'interconnexions, il est fortement conseillé de monter les interrupteurs et les indicateurs LED sur un PCB de la taille requise avec des embases à broches gainées (2 x 20), comme celles utilisées sur le PRA-CSEK. Un câble plat standard à 40 voies peut être utilisé pour l'interconnexion.

Schéma des connexions et des opérations



Contrôleur

Interconnexion supérieure

	Connexion d'entrée (RJ12) depuis le PRA-CSBK ou PRA-CSEK précédent	
	Connexion de sortie (RJ12) vers le PRA-CSEK suivant	
	Connexion aux interrupteurs et indicateurs pour zone/fonction 1-6 / 7-12 / 13-18 / 19-24 :	
	- Blanc : Sélection	
	- Rouge : appel d'évacuation	
	- Bleu : appel normal	
	- Vert : musique	
	- Jaune : défaut de zone	

Caractéristiques techniques destinées aux architectes et techniciens

Le kit d'extension de pupitre d'appel doit être conçu exclusivement pour une utilisation avec les systèmes PRAESENSA Bosch. En coopération avec le kit de pupitre d'appel de base, le kit d'extension du pupitre d'appel doit offrir des possibilités de connexion pour 24 commutateurs configurables avec des indicateurs de sélection et d'état associés pour la sélection de zone et à d'autres fins.

Le kit d'extension de pupitre d'appel doit disposer d'une interface CAN-bus pour la communication avec le kit de pupitre d'appel de base, avec un passage en sonde pour faciliter un kit de pupitre d'appel ultérieur. L'extension de kit de pupitre d'appel doit être marqué CE et être conforme à la directive RoHS. Sa garantie est au minimum de trois ans. L'extension de pupitre d'appel doit être un PRA-CSEK Bosch.

Informations réglementaires

Zones de réglementation

Conditions ambiantes EN/IEC 63000

Composants

Quantité	Éléments inclus
1	Kit d'extension de pupitre d'appel
4	2 connecteurs IDC à 20 broches pour câble ruban

Quantité	Éléments inclus
1	Câble d'interconnexion RJ-12
4	Goujons de montage, M3 x 35 mm
4	Vis de montage, M3 x 14 mm
4	Vis M3 x 8 mm, Tx10
1	Guide d'installation rapide
1	Informations de sécurité

Caractéristiques techniques

Caractéristiques électriques

Transfert de puissance

Tension d'entrée (Vcc)	5 Vcc
Tension d'entrée (Vcc) (tolérance)	4.5 VDC – 5.5 VDC
Consommation (W) (voyants activés/désactivés)	2 W / 0,2 W

Supervision

Interconnexion	Présence de liaison
Protection (processeur)	Watchdog

Fiabilité

Temps moyen entre les défaillances (MTBF) (h) (Telcordia SR 332 parution 3)	1,700,000 h
---	-------------

Caractéristiques environnementales

Température de fonctionnement (°C)	-5 °C – 50 °C
Température de fonctionnement (°F)	23 °F – 122 °F
Température de stockage (°C)	-30 °C – 70 °C
Température de stockage (°F)	-22 °F – 158 °F
Humidité de fonctionnement relative, sans condensation (%)	5% – 95%
Altitude d'installation (m)	-500 m – 5,000 m

Représenté par :

Europe, Middle East, Africa:
Bosch Security Systems B.V.
P.O. Box 80002
5600 JB Eindhoven, The Netherlands
www.boschsecurity.com/xc/en/contact
www.boschsecurity.com

Germany:
Bosch Sicherheitssysteme GmbH
Robert-Bosch-Platz 1
D-70839 Gerlingen
www.boschsecurity.com

North America:
Bosch Security Systems, LLC
130 Perinton Parkway
Fairport, New York, 14450, USA
www.boschsecurity.com

Altitude d'installation (ft)	-1,640 ft – 16,404 ft
Vibration en fonctionnement	
Amplitude (mm)	< 0.35 mm
Accélération (G)	< 5 G
Choc (transport) (G)	< 10 G (IEC 60068-2-27)

Mécanique

Dimensions (H x L x P) (mm)	158 mm x 105 mm x 32 mm
Dimensions (H x L x P) (in)	6.22 in x 4.13 in x 1.26 in
Poids (g)	105 g
Poids (lb)	0.23 lb

Informations de commande

PRA-CSEK Kit d'extension de pupitre d'appel

Extension du PRA-CSBK pour connecter jusqu'à 24 commutateurs configurables et indicateurs d'état associés.

Numéro de commande **PRA-CSEK | F.01U.420.426**