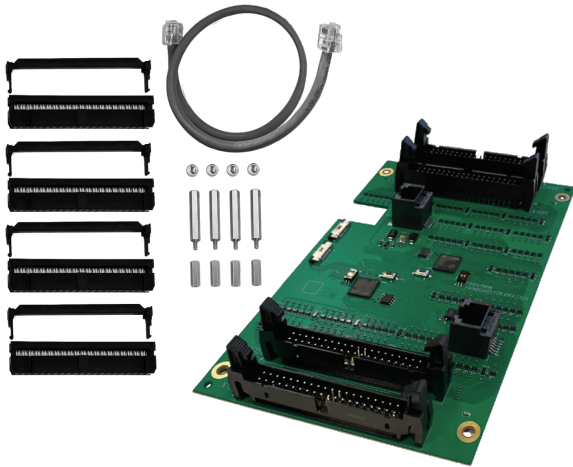


PRA-CSEK Uitbreidingskit voor oproeppost

PRAESENSA



- ▶ Open frame-uitbreidingstoetsenbord voor PRA-CSBK
- ▶ Maakt compacte, volledig op maat gemaakte oproepposten of oproeppanelen mogelijk
- ▶ Wordt aangesloten op maximaal 24 externe keuzeschakelaars met bijbehorende statusindicatoren
- ▶ RJ12-aansluiting op PRA-CSBK voor stroom- en CAN-busgegevens en een doorgeluste verbinding naar een tweede PRA-CSEK
- ▶ Voor gestapelde of montage naast elkaar met PRA-CSBK

De bedieningspaneelmodule is een open frame uitbreiding van de oproeppost voor het samenstellen van volledige aangepaste operator-panelen voor PRAESENSA-omroep- en (gesproken woord) ontruimingssystemen. De bedieningspaneelmodule kan worden aangesloten op de basisoproeppostset PRA-CSBK en biedt dezelfde functionaliteiten als twee PRA-CSE-apparaten zonder de geïntegreerde schakelaars en indicatoren.

De bedieningspaneelmodule heeft een CAN-bus-interface op de RJ12 naar de PRA-CSBK. Deze wordt ook voor de voeding gebruikt. Een tweede RJ12-aansluiting maakt doorlussen naar een andere PRA-CSEK mogelijk. Elke PRA-CSEK accepteert tot 24 externe keuzeschakelaars en de daarbij behorende status-leds. Per schakelaar kunnen maximaal vijf status-leds worden aangesloten. Deze leds zijn vergelijkbaar met wat de PRA-CSE voor elke toets biedt.

De PRA-CSEK wordt beschouwd als een onderdeel dat in een eindproduct moet worden geïnstalleerd. Het eindproduct moet opnieuw worden bevestigd om te voldoen aan de toepasselijke EMC-richtlijnen.

Functies

Werking voor algemene omroepen

- Op een PRA-CSBK kunnen één of twee PRA-CSEK bedieningspaneelmodules worden aangesloten, elk met aansluitingen voor maximaal 24 schakelaars die voor verschillende functies kunnen worden geconfigureerd. De schakelaars zijn vooral handig

voor zoneselectie op een synoptisch paneel, omdat ze een duidelijk overzicht geven van de toegankelijke zones en hun locatie. De led-indicatoren voor elke schakelaar geven de status van de betreffende zone weer, bijvoorbeeld geselecteerd, bezet of storing.

- De PRA-CSEK is bedoeld voor de PRA-CSBK en kan ook worden gebruikt met een PRA-CSLD, een PRA-CSLW maar ook met één of twee PRA-CSE.
- Elke PRA-CSEK is geconfigureerd als twee PRA-CSE-extensies, de eerste voor schakelaars 1-12 en 13-24 en een tweede voor schakelaars 25-36 en 37-48.
- De bedieningspaneelmodule voor oproepposten kan ook worden gebruikt om volledig aangepaste alarmpanelen met alle vereiste functies te maken. De PRA-CSBK en PRA-CSEK zijn echter onderdelen van een eindproduct en zijn als zodanig niet gecertificeerd voor gesproken woord ontruimingsdoeleinden. Het eindproduct moet opnieuw worden gecertificeerd om te voldoen aan de toepasselijke normen voor gesproken woord ontruiming, of moet op projectbasis worden gecertificeerd door de daartoe bevoegde instanties.
- Alle indicatoren die op de uitbreidingsset zijn aangesloten, maken deel uit van de indicator-testfunctie van de aangesloten oproeppostset.

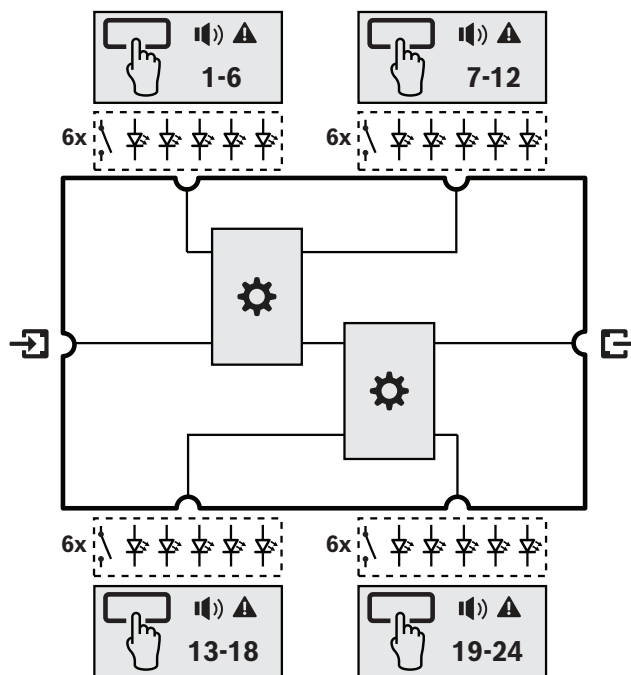
Aansluiting

- Externe schakelaars en bijbehorende indicatoren kunnen in sets van zes op de PRA-CSEK worden aangesloten via een 40-weg lintkabel met vergrendelbare IDC Insulation Displacement Connector. De connector gebruikt een pen-afstand van twee rijen van 2,54 mm (0,1 inch). De lintkabel heeft een draadafstand van 1,27 mm (0,05 inch).
- De PRA-CSEK wordt gevoed vanuit de PRA-CSBK via een 6-pins RJ12-interconnectiekabel die tevens dient voor CAN-bus dataoverdracht. Een tweede RJ12-connector wordt doorgelust naar een volgende PRA-CSEK.
- De bedieningspaneelmodules worden automatisch geadresseerd. De eerste is aangesloten op de PRA-CSBK voor schakelaars 1-24. De tweede wordt aangesloten op de eerste bedieningspaneelmodule voor schakelaars 25-48.

Montage

- De eerste PRA-CSEK kan bovenop de PRA-CSBK worden gemonteerd, terwijl de tweede PRA-CSEK bovenop de eerste wordt gemonteerd. Montageaccessoires voor stapelmontage zijn inbegrepen. De sets kunnen ook naast elkaar worden gemonteerd met dezelfde meegeleverde RJ12-kabel.
- Vanwege het grote aantal onderlinge verbindingen wordt sterk aangeraden om de schakelaars en de led-indicatoren op een PCB van de vereiste grootte met afgeschermd pin-headers (2 x 20) zoals die op de PRA-CSEK worden gebruikt te monteren. Voor de onderlinge verbinding kan een standaard 40-weg lintkabel worden gebruikt.

Aansluiting en functiediagram



Controller

Aansluitingen aan de bovenzijde

	Ingangsaansluiting (RJ12) van PRA-CSBK of eerdere PRA-CSEK	
	Uitgangsaansluiting (RJ12) naar daaropvolgende PRA-CSEK	
	Aansluiting op schakelaars en indicators voor zone/functie 1-6 / 7-12 / 13-18 / 19-24:	
	- Wit: Selectie	
	- Rood: Evacuatieoproep	
	- Blauw: Zakelijke gesprek	
	- Groen: Muziek - Geel: Zonestoring	

Specificaties voor ontwerpers en technici

De bedieningspaneelmodule voor omroepkasten is uitsluitend ontworpen voor gebruik met Bosch PRAESENSA-systemen. In combinatie met de basisuitbreidingsset voor oproepkasten biedt

bedieningspaneelmodule aansluitmogelijkheden voor maximaal 24 configureerbare schakelaars met bijbehorende selectie- en statusindicatoren voor zoneselectie en andere doeleinden. De bedieningspaneelmodule beschikt over een CAN-businterface voor communicatie met de basisuitrusting voor de oproeppost, met een doorlusverbinding om een volgende set voor de oproeppost te vergemakkelijken. De bedieningspaneelmodule moet gemarkeerd zijn voor CE en voldoen aan de RoHS-richtlijn. De garantie bedraagt ten minste drie jaar. Het bedieningspaneelmodule voor omroepposten is model Bosch PRA-CSEK.

Informatie over de regelgeving

Regelgevingsgebieden

Milieu	EN/IEC 63000
--------	--------------

Meegeliverde onderdelen

Aantal	Onderdeel
1	Bedieningspaneelmodule voor oproeppost
4	2 x 20-pins IDC-connectoren voor lintkabel
1	RJ12-verbindingkabel
4	Montagebouten, M3 x 35 mm
4	Montage-inzetstukken, M3 x 14 mm
4	Schroeven M3 x 8 mm, Tx10
1	Beknopte installatiehandleiding
1	Veiligheid en beveiligingsinformatie

Technische specificaties

Elektrisch

Vermogensoverdracht

Ingangsspanning (VDC)	5 VDC
Ingangsspanning (VDC) (tolerantie)	4.5 VDC – 5.5 VDC
Energieverbruik (W) (indicatoren aan / uit)	2 W / 0,2 W

Bewaking

Vertegenwoordigd door:

Europe, Middle East, Africa:
Bosch Security Systems B.V.
P.O. Box 80002
5600 JB Eindhoven, The Netherlands
www.boschsecurity.com/xc/en/contact/
www.boschsecurity.com

Germany:
Bosch Sicherheitssysteme GmbH
Robert-Bosch-Platz 1
D-70839 Gerlingen
www.boschsecurity.com

Aansluiting	Aanwezigheid aansluiting
Bescherming (processor)	Watchdog

Betrouwbaarheid

Gemiddelde tijd tussen storingen (MTBF) (u) (Telcordia SR 332 nummer 3)	1,700,000 h
---	-------------

Omgevingseisen

Bedrijfstemperatuur (°C)	-5 °C – 50 °C
Bedrijfstemperatuur (°F)	23 °F – 122 °F
Opslagtemperatuur (°C)	-30 °C – 70 °C
Opslagtemperatuur (°F)	-22 °F – 158 °F
Relatieve luchtvochtigheid in bedrijf, niet-condenserend (%)	5% – 95%
Installatiehoogte (m)	-500 m – 5,000 m
Installatiehoogte (ft)	-1,640 ft – 16,404 ft
Trillingen (bedrijf)	
Amplitude (mm)	< 0.35 mm
Versnelling (G)	< 5 G
Schokken (transport) (G)	< 10 G (IEC 60068-2-27)

Mechanische specificaties

Afmetingen (H x B x D) (mm)	158 mm x 105 mm x 32 mm
Afmetingen (H x B x D) (in)	6.22 in x 4.13 in x 1.26 in
Gewicht (g)	105 g
Gewicht (lb)	0.23 lb

Bestelinformatie

PRA-CSEK Uitbreidingskit voor oproeppost

Uitbreiding van de PRA-CSBK voor het aansluiten van tot 24 configureerbare schakelaars en bijbehorende statusindicatoren.

Bestelnummer **PRA-CSEK | F.01U.420.426**