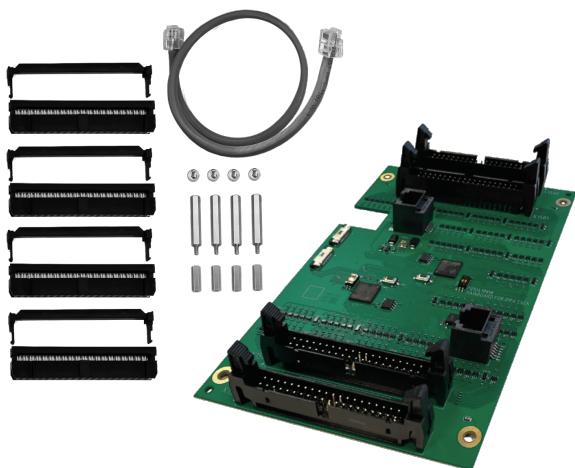


PRA-CSEK Cjto. de extensão de estação de chamada PRAESENSA



O conjunto de extensão da estação de chamada é uma extensão de estação de chamada de estrutura aberta para criar painéis de operador personalizados completos para sistemas de endereço público PRAESENSA. O conjunto de extensão se conecta ao conjunto básico de estação de chamada PRA-CSBK, oferecendo as mesmas funcionalidades de dois dispositivos PRA-CSE sem os switches e indicadores integrados.

O conjunto de extensão possui uma interface de barramento CAN em RJ12 para o PRA-CSBK, que também é usada para alimentação. Uma segunda conexão RJ12 permite loop-through para outro PRA-CSEK. Cada PRA-CSEK aceita até 24 switches de seleção externo e os LEDs de estado associados. Até cinco LEDs de status podem ser conectados para cada switch. Esses LEDs são semelhantes aos fornecidos para cada tecla por PRA-CSE.

O PRA-CSEK é considerado um componente que deve ser instalado no produto final. A certificação do produto final deve reconfirmada ser para atender às diretivas EMC em vigor.

Funções

Operação comercial

- Um ou dois kits de extensão PRA-CSEK podem ser conectados a um PRA-CSBK, cada um com conexões para até 24 switches que podem ser configurados para diversas funções. Os switches são especialmente úteis para seleção de zonas

- ▶ Teclado de extensão de estrutura aberta para PRA-CSBK
- ▶ Permite estações de chamada ou painéis de chamada compactos e totalmente personalizados
- ▶ Conecta-se a um máximo de 24 switches de seleção externos, com indicadores de estado associados
- ▶ Conexão RJ12 ao PRA-CSBK para alimentação e dados de barramento CAN e conexão loop-through para um segundo PRA-CSEK
- ▶ Para montagem empilhada ou lado a lado com PRA-CSBK

num painel sinóptico, proporcionando uma visão clara das zonas acessíveis e da sua localização. Os indicadores LED de cada switch mostram o status da respectiva zona, como selecionada, ocupada ou com falha.

- O PRA-CSEK é destinado ao PRA-CSBK, mas também pode ser usado com um PRA-CSLD, um PRA-CSLW, bem como um ou dois PRA-CSE.
- Cada PRA-CSEK é configurado como duas extensões PRA-CSE: a primeira para as centrais 1-12 e 13-24, e a segunda para as centrais 25-36 e 37-48.
- O conjunto de extensão da estação de chamada também pode ser usado para criar painéis de emergência totalmente personalizados com todas as funcionalidades necessárias. Contudo, o PRA-CSBK e o PRA-CSEK são componentes de um produto final e, como tal, não estão certificados para fins de alarme por voz. A certificação do produto final deve reconfirmada ser para atender aos padrões de alarme de voz, ou de projeto para projeto de acordo com a jurisdição das autoridades.
- Todos os indicadores ligados ao conjunto de extensão fazem parte da função de teste de indicadores do conjunto de estação de chamada conectado.

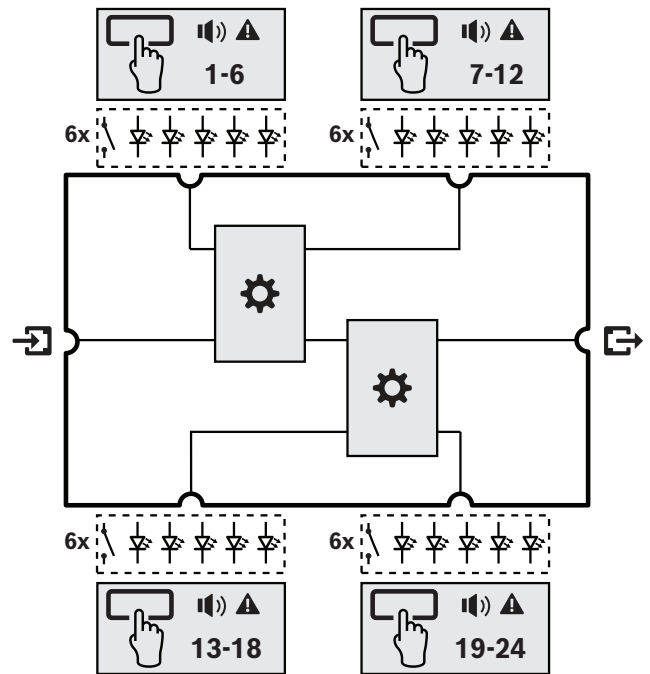
Conexão

- Chaves externas e indicadores associados podem ser conectados ao PRA-CSEK em conjuntos de seis por meio de um cabo plano de 40 vias com conector IDC travável (conector de deslocamento de isolamento). O conector usa um espaçamento de pinos de duas fileiras de 2,54 mm (0,1 pol.). O cabo plano utiliza um espaçamento entre fios de 1,27 mm (0,05 pol.).
- O PRA-CSEK é alimentado pelo PRA-CSBK através de um cabo de interconexão RJ12 de 6 pinos que também serve para transferência de dados por barramento CAN. Um segundo conector RJ12 faz a ligação para um PRA-CSEK subsequente.
- Os conjunto de extensão são endereçados automaticamente. O primeiro está conectado ao PRA-CSBK para os switches 1-24. O segundo está conectado ao primeiro conjunto de extensão para os interruptores 25-48.

Montagem

- O primeiro PRA-CSEK pode ser montado em cima do PRA-CSBK, com o segundo PRA-CSEK montado em cima do primeiro. Acessórios de montagem para montagem em pilha estão incluídos. Os conjuntos também podem ser montados lado a lado com o mesmo cabo RJ12 incluído.
- Devido ao grande número de interconexões, é altamente recomendável montar os switches e os indicadores LED em uma PCB do tamanho necessário com conectores de pinos revestidos (2 x 20), como os usados no PRA-CSEK. Um cabo plano padrão de 40 vias pode ser usado para a interconexão.

Diagrama funcional e de conexão

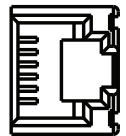


Controlador

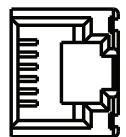
Interconexões da parte superior



Conexão de entrada (RJ12) do PRA-CSBK ou PRA-CSEK anterior



Conexão de saída (RJ12) para PRA-CSEK subsequente



Ligação a switches e indicadores para zona/ função 1-6 / 7-12 / 13-18 / 19-24:



- Branco: Seleção



- Vermelho: Chamada de evacuação

- Azul: Chamada comercial

- Verde: Música

- Amarelo: Falha na zona



Especificações para arquitetos e engenheiros

O conjunto de extensão da estação de chamada deve ser concebido exclusivamente para utilização com sistemas Bosch PRAESENSA. Em cooperação com o conjunto básico de estação de chamada, o conjunto

de extensão da estação de chamada deve oferecer facilidades de conexão para até 24 interruptores configuráveis com indicadores de seleção e estados associados para seleção de zona e outros fins. O conjunto de extensão de estação de chamada deverá ter uma interface de barramento CAN para comunicação com o conjunto de estação de chamada básico, com uma ligação em circuito fechado para facilitar a instalação de um conjunto de estação de chamada subsequente. O conjunto de extensão da consola de chamada deve ter a marcação CE e estar em conformidade com a directiva RoHS. Ele deve ter garantia mínima de três anos. A extensão da estação de chamada deverá ser um PRA-CSEK da Bosch.

Informação sobre regulamentação

Áreas regulatórias

Meio ambiente	EN/IEC 63000
---------------	--------------

Peças incluídas

Quantidade	Componente
1	Conjunto de extensão de estação de chamada
4	2 conectores IDC de 20 pinos para cabo plano
1	Cabo de interconexão RJ12
4	Suportes de montagem, M3 x 35 mm
4	Encaixes de montagem, M3 x 14 mm
4	Parafusos M3 x 8 mm, Tx10
1	Guia de instalação rápida
1	Informações de segurança e proteção

Especificações técnicas

Elétrica

Transferência de potência

Tensão de entrada (VCC)	5 VCC
Tensão de entrada (VCC) (tolerância)	4.5 VDC – 5.5 VDC
Consumo de energia (W) (Indicadores ligado / desligado)	2 W / 0,2 W

Supervisão

Interconexão	Presença de conexão
--------------	---------------------

Proteção (processador)	Watchdog
------------------------	----------

Confiabilidade

Tempo médio entre falhas (MTBF) (h) (Telcordia SR 332, Edição 3)	1,700,000 h
------------------------------------------------------------------	-------------

Ambiental

Temperatura de funcionamento (°C)	-5 °C – 50 °C
-----------------------------------	---------------

Temperatura de funcionamento (°F)	23 °F – 122 °F
-----------------------------------	----------------

Temperatura de armazenamento (°C)	-30 °C – 70 °C
-----------------------------------	----------------

Temperatura de armazenamento (°F)	-22 °F – 158 °F
-----------------------------------	-----------------

Umidade relativa de operação, sem condensação (%)	5% – 95%
---------------------------------------------------	----------

Altitude de instalação (m)	-500 m – 5,000 m
----------------------------	------------------

Altitude de instalação (pés)	-1,640 ft – 16,404 ft
------------------------------	-----------------------

Vibração em operação

Amplitude (mm)	< 0.35 mm
----------------	-----------

Aceleração (G)	< 5 G
----------------	-------

Colisão (transporte) (G)	< 10 G (IEC 60068-2-27)
--------------------------	-------------------------

Mecânica

Dimensões (A x L x P) (mm)	158 mm x 105 mm x 32 mm
----------------------------	-------------------------

Dimensões (A x L x P) (pol)	6.22 in x 4.13 in x 1.26 in
-----------------------------	-----------------------------

Peso (g)	105 g
----------	-------

Peso (lb)	0.23 lb
-----------	---------

Informações sobre pedidos

PRA-CSEK Cjto. de extensão de estação de chamada

Esta é uma extensão para PRA-CSBK que conecta até 24 switches configuráveis e indicadores de estado associados.

Número do pedido **PRA-CSEK | F.01U.420.426**

Representado por:

Europe, Middle East, Africa:

Bosch Security Systems B.V.
P.O. Box 80002
5600 JB Eindhoven, The Netherlands
www.boschsecurity.com/xc/en/contact/
www.boschsecurity.com

Germany:

Bosch Sicherheitssysteme GmbH
Robert-Bosch-Platz 1
D-70839 Gerlingen
www.boschsecurity.com

North America:

Bosch Security Systems, LLC
130 Perinton Parkway
Fairport, New York, 14450, USA
www.boschsecurity.com

Latin America and Caribbean:

Robert Bosch Limitada
Via Anhanguera, Km 98
Vila Boa Vista – Campinas, SP
CEP 13065-900
latam.boschsecurity@br.bosch.com
www.boschsecurity.com