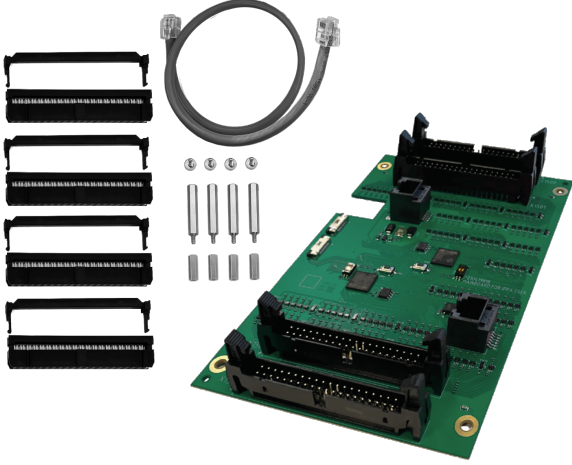


PRA-CSEK Çağrı istasyonu uzantısı seti

PRAESENSA



Anons istasyonu ek tuş takımı seti, PRAESENSA genel seslendirme sistemlerine tahsisli tamamen özelleştirilmiş operatör panelleri oluşturmak için kullanılan açık çerçeveli bir anons istasyonu ek tuş takımındır. Ek tuş takımı seti, temel anons istasyonu seti PRA-CSBK'ye bağlanarak, entegre anahtarlar ve göstergeler olmadan iki PRA-CSE cihazıyla aynı işlevleri sunar.

Ek tuş takımı setinde RJ12 üzerinde PRA-CSBK'ye giden ve aynı zamanda güç için de kullanılan bir CAN veri yolu arayüzü bulunur. İkinci bir RJ12 bağlantısı başka bir PRA-CSEK'e geçişli bağlantı yapılmasına olanak tanır. Her PRA-CSEK, 24 adede kadar harici seçim anahtarını ve ilgili durum LED'lerini kullanabilir. Her anahtara en fazla beş durum LED'i bağlanabilir. Bu LED'ler, PRA-CSE tarafından her tuş için sağlananlara benzer.

PRA-CSEK, nihai ürüne takılması gereken bir bileşen olarak kabul edilir. Nihai ürünün geçerli EMC direktiflerini karşıladığı yeniden teyit edilmelidir.

İşlevler

İşle ilgili çalışma

- Bir PRA-CSBK'ye bir veya iki PRA-CSEK ek tuş takımı seti bağlanabilir ve bunların her biri çeşitli işlevler için yapılandırılabilen 24 adede kadar anahtar için bağlantılara sahiptir. Anahtarlar özellikle sinoptik bir panelde bölge seçimi için kullanışlıdır ve erişilebilir bölgeler ve konumları hakkında net bir genel bakış sunar. Her anahtarın LED göstergeleri ilgili bölgenin seçilmiş, meşgul veya arızalı gibi durumunu gösterir.

- ▶ PRA-CSBK için açık çerçeve uzatma tuş takımı
- ▶ Kompakt, tam özel anons istasyonlarına veya anons panellerine olanak tanır
- ▶ İlgili durum göstergeleri ile birlikte, maksimum 24 harici seçim anahtarına bağlanır
- ▶ Güç ve CAN-bus verileri için PRA-CSBK'ye RJ12 bağlantısı ve ikinci bir PRA-CSEK'e geçişli bağlantı
- ▶ PRA-CSBK ile üst üste veya yan yana montaj için

- PRA-CSEK, PRA-CSBK için tasarlanmıştır ancak bir PRA-CSLD, bir PRA-CSLW, bir veya iki PRA-CSE ile de kullanılabilir.
- Her PRA-CSEK, birincisi 1-12 ve 13-24 anahtarları için ve ikincisi 25-36 ve 37-48 anahtarları için olmak üzere iki PRA-CSE ek tuş takımı olarak yapılandırılmıştır.
- Anons istasyonu ek tuş takımı seti aynı zamanda gerekli tüm işlevlere sahip tam özel acil durum panelleri oluşturmak için de kullanılabilir. Ancak PRA-CSBK ve PRA-CSEK nihai bir ürünün bileşenleridir ve bu nedenle acil anons amacıyla kullanım için onaylı değildir. Nihai ürünün, geçerli acil anons standartlarını karşıladığı yeniden onaylanmalı, veya Yargı Yetkisine Sahip Makamlar tarafından proje bazında sertifikalandırılmalıdır.
- Ek tuş takımı setine bağlı tüm göstergeler, bağlı anons istasyonu setinin gösterge test fonksiyonunun parçasıdır.

Bağlantı

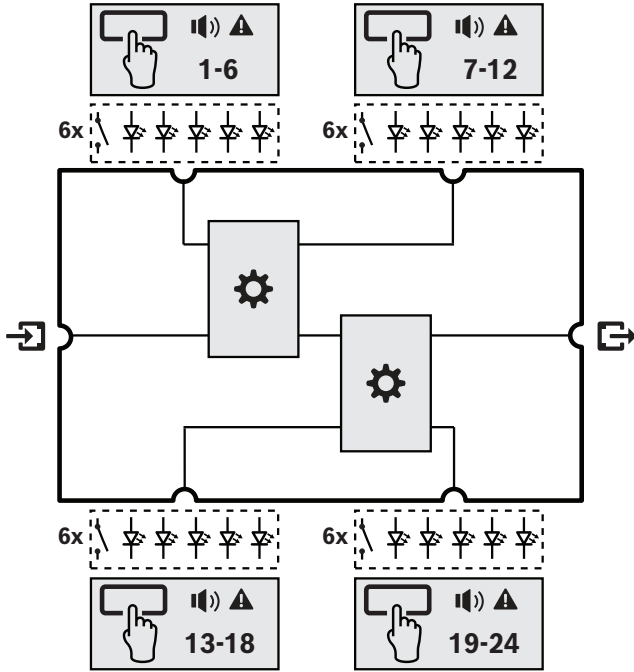
- Harici anahtarlar ve ilgili göstergeler, kilitlenebilir IDC konnektörlü (Yalıtım Yer Değiştirme Konnektörü) 40 yollu şerit kablo aracılığıyla altılı setler halinde PRA-CSEK'e bağlanabilir. Konnektörde 2,54 mm'lik (0,1 inç) iki sıralı pim aralığı kullanılır. Şerit kabloda 1,27 mm'lik (0,05 inç) bir kablo aralığı kullanılır.
- PRA-CSEK, aynı zamanda CAN veri yolu veri aktarımına da hizmet eden 6 pimli RJ12 ara bağlantı kablosu aracılığıyla PRA-CSBK'den güç alır. İkinci bir RJ12 konnektörü bir sonraki PRA-CSEK'e geçişlidir.

- Ek tuş takımı setleri otomatik olarak adreslenir. İlki, 1-24 anahtarları için PRA-CSBK'ye bağlanır. İkincisi, 25-48 anahtarları için birinci ek tuş takımı setine bağlanır.

Montaj

- İlk PRA-CSEK, PRA-CSBK'nin üzerine monte edilebilir; ikinci PRA-CSEK ise birincinin üzerine monte edilebilir. Üst üste montaj için montaj aksesuarları dahildir. Setler aynı zamanda birlikte verilen RJ12 kablosuyla yan yana da monte edilebilir.
- Ara bağlantı sayısının yüksek olması nedeniyle, anahtarların ve LED göstergelerin, PRA-CSEK'te kullanılanlar gibi, örtülü pim başlıklarına (2 x 20) sahip gerekli boyuttaki bir PCB üzerine monte edilmesi önemle tavsiye edilir. Ara bağlantı için standart 40 yollu şerit kablo kullanılabilir.

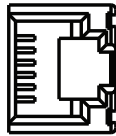
Bağlantı ve işlev şeması



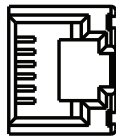
Denetleyici

Üst taraf ara bağlantıları

PRA-CSBK veya önceki PRA-CSEK'ten giriş bağlantısı (RJ12)



Sonraki PRA-CSEK'e çıkış bağlantısı (RJ12)



Bölge/fonksiyon 1-6 / 7-12 / 13-18 / 19-24 için anahtarlara ve göstergelere bağlantı:

- Beyaz: Seçim
- Kırmızı: Tahliye çağrısı
- Mavi: İş görüşmesi
- Yeşil: Müzik
- Sarı: Bölge hatası



Mimarlar ve mühendisler için teknik özellikler

Anons istasyonu ek tuş takımı seti Bosch PRAESENSA sistemlerle kullanım için özel olarak tasarlanmış olacaktır. Temel anons istasyonu setiyle işbirliği içinde anons istasyonu ek tuş takımı seti, bölge seçimi ve diğer amaçlar için ilgili seçim ve durum göstergeleri ile birlikte 24'e kadar yapılandırılabilir anahtar için bağlantı olanakları sunacaktır. Anons istasyonu ek tuş takımı seti, temel anons istasyonu setiyle iletişim için bir CAN veri yolu arayüzüne sahip olacak ve sonraki anons istasyonu setini kolaylaştırmak için geçişli bağlantıya sahip olacaktır. Anons istasyonu ek tuş takımı seti CE işaretli ve RoHS direktifiyle uyumlu olacaktır. Garanti en az üç yıl olacaktır. Anons istasyonu ek tuş takımı Bosch PRA-CSEK olacaktır.

Düzenleyici bilgiler

Yasal alanlar

Çevre EN/IEC 63000

Birlikte verilen parçalar

Miktar	Bileşen
1	Anons istasyonu ek tuş takımı seti
4	Şerit kablo için 2 x 20 pimli IDC konnektörleri
1	RJ12 ara bağlantı kablosu
4	Montaj vidaları, M3 x 35 mm
4	Montaj girişleri, M3 x 14 mm
4	Vidalar M3 x 8 mm, Tx10
1	Hızlı kurulum kılavuzu
1	Güvenlik bilgileri

Teknik özellikler**Elektriksel Özellikler****Güç aktarımı**

Giriş gerilimi (VDC)	5 VDC
Giriş gerilimi (VDC) (tolerans)	4.5 VDC – 5.5 VDC
Güç tüketimi (W) (göstergeler açık/kapalı)	2 W /0,2 W

Denetim

Ara bağlantı	Bağlantı varlığı
Koruma (işlemci)	Watchdog

Güvenilirlik

Arızalar arasındaki ortalama süre (MTBF) (sa.) (Telcordia SR 332 Sayı 3)	1,700,000 h
--	-------------

Çevresel Özellikler

Çalışma sıcaklığı (°C)	-5 °C – 50 °C
Çalışma sıcaklığı (°F)	23 °F – 122 °F
Depolama sıcaklığı (°C)	-30 °C – 70 °C
Depolama sıcaklığı (°F)	-22 °F – 158 °F
Çalışma bağıl nemi, yoğuşmasız (%)	5% – 95%
Kurulum irtifası (m)	-500 m – 5,000 m
Kurulum irtifası (fit)	-1,640 ft – 16,404 ft

Çalışma titreşimi

Genlik (mm)	< 0.35 mm
Hızlanma (G)	< 5 G
Çarpma (taşımaya) (G)	< 10 G (IEC 60068-2-27)

Mekanik Özellikler

Boyutlar (Y x G x D) (mm)	158 mm x 105 mm x 32 mm
Boyutlar (Y x G x D) (inç)	6.22 in x 4.13 in x 1.26 in

Temsilci:

Europe, Middle East, Africa:
Bosch Security Systems B.V.
P.O. Box 80002
5600 JB Eindhoven, The Netherlands
www.boschsecurity.com/xc/en/contact/
www.boschsecurity.com

Germany:
Bosch Sicherheitssysteme GmbH
Robert-Bosch-Platz 1
D-70839 Gerlingen
www.boschsecurity.com

Ağırlık (g)	105 g
Ağırlık (lb)	0.23 lb

Sipariş bilgileri**PRA-CSEK Çağrı istasyonu uzantısı seti**

24 adede kadar yapılandırılabilir anahtarı ve ilgili durum göstergelerini bağlamak için PRA-CSBK'ye genişletme. Sipariş numarası **PRA-CSEK | F.01U.420.426**