

PRA-CSLD LCD-Sprechstelle, Desktop

PRAESENSA



Diese Sprechstelle für den Einsatz in PRAESENSA Beschallungs- und Sprachalarmierungssystemen ist einfach zu installieren und dank des Touchscreen-LCD intuitiv bedienbar. Sie liefert ein klares Benutzerfeedback beim Durchführen einer Rufdurchsage und Überwachen ihres Ablaufs oder bei der Steuerung von Hintergrundmusik. Die Sprechstelle ermöglicht ein einfaches Aufstellen, da sie nur eine Leitungsverbindung mit einem OMNEO-IP-Netzwerk über Power-over-Ethernet (PoE) für kombinierte Kommunikation und Stromversorgung erfordert. Das Gehäuse ist für die Aufputz- und Unterputzmontage geeignet. Sie kann für den Einsatz als Business-Sprechstelle, aber auch als Alarm-/Notfall-/Feuerwehrsprechstelle konfiguriert werden.

Sie ist elegant designt und verfügt über ein überwacht Mikrofon, einen internen Monitorlautsprecher und eine Anschlussbuchse für eine lokalen Audioquelle für Hintergrundmusik. Mit dem hochauflösenden kapazitiven 4,3"-Farb-Touchscreen können Bediener die Sprechstelle optimal steuern und erhalten jederzeit Feedback. Sie können bis zu vier PRA-CSE Sprechstellenerweiterungen für die Zonenauswahl und andere Funktionen hinzufügen. Ohne Erweiterungen kann die Sprechstelle nur mit einer vorkonfigurierten Zonenauswahl verwendet werden.

Funktionen

IP-Netzwerkverbindung

- Direkte Verbindung mit dem IP-Netzwerk. Ein geschirmtes Ethernet-Kabel ist ausreichend für Power-over-Ethernet und Datenaustausch.

- ▶ Desktop-Gehäuse mit Schwanenhals-Mikrofon
- ▶ Kapazitiver 4,3"-Farb-Touchscreen
- ▶ Grafische Benutzeroberfläche für optimale Bedienung und Feedback
- ▶ Status- und Fehleranzeigen für Sprachalarmzwecke
- ▶ Dualer OMNEO IP-Netzwerk-Port und redundantes Power-over-Ethernet

- Für eine doppelte Redundanz von Netzwerk und Stromversorgungsverbindung muss ein zweites abgeschirmtes Ethernet-Kabel angeschlossen werden.
- Integrierter Netzwerk-Switch mit zwei OMNEO-Anschlüssen ermöglicht Durchschleifverbindungen (Loop-through) mit benachbarten Einheiten (mindestens eine muss PoE bieten). Dank RSTP-Unterstützung (Rapid Spanning Tree Protocol) ist die Wiederherstellung nach getrennten Netzwerkverbindungen möglich.

Business-Betrieb

- Der kapazitive 4,3"-Farb-Touchscreen mit intuitiver Menünavigation bietet Orientierung und Feedback bei der Durchführung von Live-Rufdurchsagen, aufgezeichneten Mitteilungen und der Steuerung von Hintergrundmusik. Die erfolgreiche Übertragung von Rufdurchsagen/Mitteilungen und Änderungen von Hintergrundmusikeinstellungen werden klar angezeigt.
- Die Sprechaste hat eine taktile Rückmeldung und ist versenkt, um eine versehentliche Betätigung zu vermeiden.
- Integrierter Monitorlautsprecher mit Lautstärkeregelung.
- Lokaler Line-Audioeingang (mit Stereo-zu-Mono-Konvertierung) zum Anschließen einer externen Audioquelle. Der Audiokanal ist im Netzwerk verfügbar und kann in allen Lautsprecherzonen wiedergegeben werden.
- Anschluss von bis zu vier PRA-CSE Sprechstellenerweiterungen mit jeweils zwölf Tasten. Die Tasten können für verschiedene Funktionen konfiguriert werden, sind aber

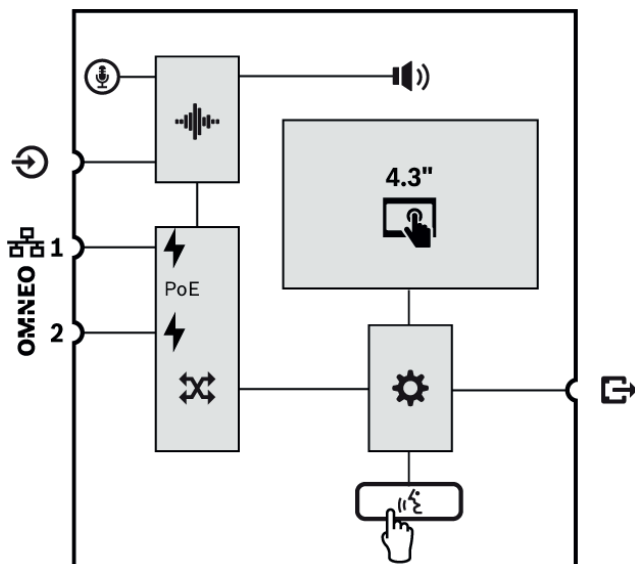
besonders für die Zonenauswahl geeignet. Sie liefern einen klaren Überblick über alle zugänglichen Zonen und die LED-Anzeigen für jede Taste zeigen den Status der jeweiligen Zone (z. B. Ausgewählt, Besetzt oder Fehler).

- Eine Benutzernummer und ein PIN-Code können die Sprechstelle an öffentlichen Orten vor unbefugtem Zugriff schützen.
- Wenn die Sprechstelle für eine Weile nicht verwendet wird, schaltet sie in den Energiesparmodus um. Beim Berühren des Bildschirm oder einer Taste wird sie sofort wieder aktiviert.

Notfallbetrieb

- Die Sprechstelle erfüllt alle Normen für Sprachalarmierungsanwendungen, wenn die Funktion als Feuerwehr- bzw. Notfallsprechstelle konfiguriert ist und mindestens eine PRA-CSE daran angeschlossen ist.
- Alle wichtigen Alarmfunktionen sind über Tasten auch für Bediener zugänglich, die Handschuhe tragen. Der 4,3"-Bildschirm informiert über den Systemstatus.
- Jeder der beiden RJ45-Netzwerk-Ports akzeptiert PoE für die Stromversorgung der Sprechstelle. Dies ermöglicht eine ausfallsichere Redundanz der Netzwerkverbindung, da eine Verbindung ausreichend für den normalen Betrieb ist.
- Alle wichtigen Elemente (u. a. Signalweg und Kommunikation mit dem Netzwerk) werden überwacht.

Anschluss- und Funktionsdiagramm



	Fest montiertes Schwanenhals-Mikrofon		Interner Monitorlautsprecher
	Audiosignalverarbeitung (DSP)		Power-over-Ethernet

	OMNEO Netzwerk-Switch		Controller
	Sprechtaste		

Oberseite



Anzeigen auf der Oberseite

	Stromversorgung (Power on) Systemkomponente im Identifikationsmodus	Grün Grün blinkend
	Systemfehler vorhanden	Gelb
	Status Rufdurchsage Mikrofon aktiv Signalton/Mitteilung aktiv	Grün Grün blinkend
	Status Notfalldurchsage Mikrofon aktiv Alarmton/Mitteilung aktiv	Rot Rot blinkend
	Kapazitiver 4,3"-Farb-Touchscreen	LCD
	Identifikationsmodus/Anzeigetest	Alle LEDs blinken

Bedienelemente auf der Oberseite

	Sprechtaste	Button
	Kapazitiver 4,3"-Farb-Touchscreen	LCD

Unterseite



Anzeigen auf der Unterseite

	100-Mbit/s-Netzwerk 1-2 1-Gbit/s-Netzwerk 1-2	Gelb Grün
--	--	--------------

Bedienelemente auf der Unterseite

	Reset der Systemkomponenten (auf Werkseinstellungen)	Button
--	--	--------

Anschlüsse auf der Unterseite und Seite

	Netzwerk-Port 1-2 (PoE PD)	
	Line-Eingang für lokale Audioquelle	
	PRA-CSE Anschluss (RJ12)	

Spezifikationen für Architekten und Ingenieure

Die IP-netzwerkbasierte Desktop-Sprechstelle ist ausschließlich für die Verwendung mit Bosch PRAESENSA Systemen ausgelegt. Die Desktop-Sprechstelle bietet ein Interface für Steuerungsdaten und digitale Mehrkanalaudiosignale über OMNEO unter Einsatz von zwei Ethernet-Ports für die redundante Netzwerkverbindung und unterstützt RSTP und Durchschleifverbindungen (Loop-through). Sie kann über eine oder beide Netzwerkverbindungen mit Power-over-Ethernet

(PoE) versorgt werden. Die Desktop-Sprechstelle verfügt über einen hintergrundbeleuchteten kapazitiven LCD-Farb-Touchscreen als Benutzeroberfläche für Business- und Evakuierungszwecke. Die Desktop-Sprechstelle ermöglicht den Anschluss von bis zu vier optionalen Sprechstellenerweiterungen, jede mit 12 konfigurierbaren Tasten für die Zonenauswahl und andere Zwecke. Sie soll Steuerung und Routing von Live-Rufdurchsagen, gespeicherten Mitteilungen und Hintergrundmusik mit Lautstärkeregelung pro Zone bieten. Die Authentifizierung auf dem LCD-Display mit Benutzernummer und PIN-Code soll die Sprechstelle vor unbefugtem Zugriff schützen. Die Desktop-Sprechstelle verfügt über ein Schwanenhals-Mikrofon mit Nierencharakteristik für Live-Rufdurchsagen und eine 3,5-mm-Line-Pegel-Eingangsbuchse für den Anschluss einer Hintergrundmusikquelle und bietet softwarekonfigurierbare Signalverarbeitung einschließlich Empfindlichkeitsanpassung, parametrischer Equalisierung und Begrenzung (Limiter). Die Desktop-Sprechstelle ist als Bestandteil des Gesamtsystems gemäß EN 54-16 / ISO 7240-16 zertifiziert, besitzt eine CE-Kennzeichnung und entspricht der RoHS-Richtlinie. Die Garantie beträgt mindestens drei Jahre. Die Desktop-Sprechstelle ist eine Bosch PRA-CSLD.

Regulatorische Informationen

Notfallstandardzertifizierungen

Europa	EN 54-16 (0560-CPR-182190000)
International	ISO 7240-16
Maritime Anwendungen (Schifffahrt)	Typengenehmigung nach DNV GL

Konformität mit Notfallstandards

Europa	EN 50849
GB	BS 5839-8

Regelungsbereiche

Schutz	EN/IEC/CSA/UL 62368-1
Immunität	EN 55035 EN 50130-4
Emissionen	EN 55032 EN 61000-6-3 ICES-003 FCC-47 Teil 15B Klasse A
Umwelt	EN/IEC 63000
Bahnanwendungen	EN 50121-4

Regelungsbereiche

Maritime Anwendungen (Schifffahrt)	EN 60945
---------------------------------------	----------

Im Lieferumfang enthaltene Teile

Anzahl	Komponente
1	Desktop-LCD-Sprechstelle
1	Halterung (unten montiert)
1	Anschlussabdeckung (unten montiert)
1	Installationskurzanleitung
1	Informationen zu Sicherheit und Schutz

Technische Daten**Elektrisch****Mikrofon**

Nenneingangspegel (dB SPL) (konfigurierbar)	80 dB SPL – 100 dB SPL
Max. Eingangspegel (dB SPL)	120 dB SPL
Signal-Rausch-Verhältnis (dBA)	70 dBA
Eigenrauschen (dB SPL)	< 26 dB SPL
Richtcharakteristik	Unidirektional
Frequenzgang (Hz)	100 Hz – 14,000 Hz

Display

Anzeigegröße (in)	4.30 in
Touchscreen	Kapazitiv
Farbtiefe	24-bit
Anzeigeauflösung (Pixel)	480 x 272 px
Helligkeit	300cd/m ²

Monitorlautsprecher

Max. Schalldruckpegel bei 1 m	75 dB SPL
Lautstärkeinstellung	Stumm, -40–0 dB
Frequenzbereich (-10 dB) (Hz)	400 Hz – 8,000 Hz

Line-Eingang

Signal-Rausch-Verhältnis (dBA)	96 dBA
Frequenzgang (-3 dB) (Hz)	20 Hz – 20,000 Hz
Gesamtklirrfaktor + Rauschen (%)	0.10%

Leistungsübertragung

PoE-Eingang	PoE IEEE 802.3af Klasse 3
Nennspannung (VDC) (Eingang)	48 VDC
Eingangsspannung (VDC) (Toleranz)	37 VDC – 57 VDC
Stromverbrauch (W) (Businessanwendung)	4,2 W
Stromverbrauch (W) (Notfallanwendung)	5.40 W
Stromverbrauch (W) (je Sprechstellenerweiterung, Anzeigen aus/ein)	0,1 W/1,0 W

Überwachung

Mikrofon	Strom
Audioweg	Pilotton
Controllerkontinuität	Watchdog
PoE (1-2)	Spannung

Netzwerkinterface

Ethernet-Typ	100BASE-TX; 1000BASE-T
Ethernet-Protokoll	TCP/IP
Redundanz	RSTP
Audio-/Steuerungsprotokolle	OMNEO
Latenzzeit (ms)	10 ms
Audioverschlüsselung	AES 128
Sicherheit	TLS
Anzahl der Ethernet-Anschlüsse	2

Zuverlässigkeit

Mittlere störungsfreie Zeit (MTBF) (h) (Telcordia SR-332 Ausgabe 3)	1,000,000 h
---	-------------

Umgebungsbedingungen

Betriebstemperatur (°C)	-5 °C – 50 °C
Betriebstemperatur (°F)	23 °F – 122 °F
Lagertemperatur (°C)	-30 °C – 70 °C
Lagertemperatur (°F)	-22 °F – 158 °F
Relative Feuchtigkeit bei Betrieb, nicht kondensierend (%)	5% – 95%
Luftdruck (hPa)	560 hPa – 1,070 hPa
Installationshöhe (m)	-500 m – 5,000 m
Installationshöhe (ft)	-1,640 ft – 16,404 ft
Vibration (Betrieb)	
Amplitude	< 0,35 mm
Beschleunigung	< 5 G
Stoßfestigkeit (Transport)	< 10 G (IEC 60068-2-27)

Mechanisch

Abmessungen (H x B x T) (mm) (ohne Mikrofon)	62 mm x 130 mm x 189 mm
Abmessungen (H x B x T) (in) (ohne Mikrofon)	2.44 in x 5.12 in x 7.44 in
Schutzart	IP30
Material	Kunststoff; Zamac
Farbe (RAL)	RAL 9017 Verkehrsschwarz; RAL 9022 Hellperlgrau
Gewicht (kg)	0.90 kg
Gewicht (lb)	1.98 lb

Bestellinformationen**PRA-CSLD LCD-Sprechstelle, Desktop**

Netzwerkbasierte, PoE-gespeiste Touchscreen-Sprechstelle mit Schwanenhals-Mikrofon.

Bestellnummer **PRA-CSLD | F.01U.325.048**

Dienstleistungen**EWE-PRALCD-IW 12 Mon Garantieverl Praes LCD Callstat.**

12-mon. Garantieverlängerung

Bestellnummer **EWE-PRALCD-IW | F.01U.387.318**

Vertreten von:

Europe, Middle East, Africa:
Bosch Security Systems B.V.
P.O. Box 80002
5600 JB Eindhoven, The Netherlands
www.boschsecurity.com/xc/en/contact/
www.boschsecurity.com

Germany:
Bosch Sicherheitssysteme GmbH
Robert-Bosch-Platz 1
D-70839 Gerlingen
www.boschsecurity.com