

## PRA-CSLD Estación llamada LCD sobremesa

### PRAESENSA



Esta estación de llamada para usar en sistemas de megafonía y alarma por voz PRAESENSA es fácil de instalar y de uso intuitivo gracias a su pantalla táctil LCD, que proporciona una respuesta clara al usuario sobre cómo configurar una llamada y supervisar su progreso o controlar la música ambiental.

La estación de llamada permite una colocación sin gran esfuerzo, ya que solo requiere una conexión a una red IP OMNEO con alimentación a través de Ethernet (PoE) combinada para la fuente de alimentación y la comunicación. La carcasa es apta para montaje en superficie y montaje empotrado. Se puede configurar para su uso como estación de llamada convencional, aunque también como estación de llamada de emergencia.

Su elegante diseño incorpora un micrófono supervisado, un altavoz de monitorización interno y una toma para insertar una fuente de audio local para música ambiental.

La pantalla táctil capacitiva de 4,3" de alta resolución a todo color proporciona al operador un control óptimo y respuesta en todo momento.

Es posible añadir hasta cuatro extensiones de estación de llamada PRA-CSE para la selección de zonas y otras funciones. Sin extensiones, la estación de llamada solo se puede utilizar con una selección de zona preconfigurada.

#### Funciones

##### Conexión de red IP

- Conexión directa a la red IP. Un cable Ethernet blindado es suficiente para la alimentación a través de Ethernet y el intercambio de datos.

- ▶ Carcasa de sobremesa con micrófono de cuello flexible
- ▶ Pantalla táctil capacitiva de 4,3" a todo color
- ▶ Interfaz gráfica de usuario con guía para el usuario y respuesta óptimas
- ▶ Indicadores de estado y fallo para alarma de voz
- ▶ Conexión de red IP dual OMNEO y alimentación a través de Ethernet redundante

- Conecte un segundo cable Ethernet blindado para una doble redundancia de la red y de alimentación.
- Un switch de red integrado con dos puertos OMNEO permite conexiones en bucle con dispositivos adyacentes (al menos uno debe proporcionar PoE). Admite Rapid Spanning Tree Protocol (RSTP) para habilitar la recuperación de errores en enlace de red.

##### Funcionamiento convencional

- Pantalla táctil capacitiva de 4,3" a todo color con navegación intuitiva por los menús que proporciona instrucciones y respuesta durante el proceso de avisos en directo, mensajes pregrabados y control de música. Se indica claramente la emisión correcta de avisos/mensajes y los cambios en la configuración de la música ambiental.
- El botón de pulsar para hablar proporciona respuesta táctil y está encastrado para evitar el uso accidental.
- Altavoz de monitorización integrado con control de volumen.
- Entrada de línea de audio local (con conversión de estéreo a mono) para conectar una fuente de audio externa. El canal de audio está disponible en la red y se puede reproducir en cualquier zona de altavoces.
- Conexión de hasta cuatro extensiones de PRA-CSE, cada una con doce botones. Los botones pueden configurarse para varias funciones, pero son especialmente útiles para seleccionar zonas y proporcionar una clara visión general de las zonas accesibles y los indicadores LED para cada botón

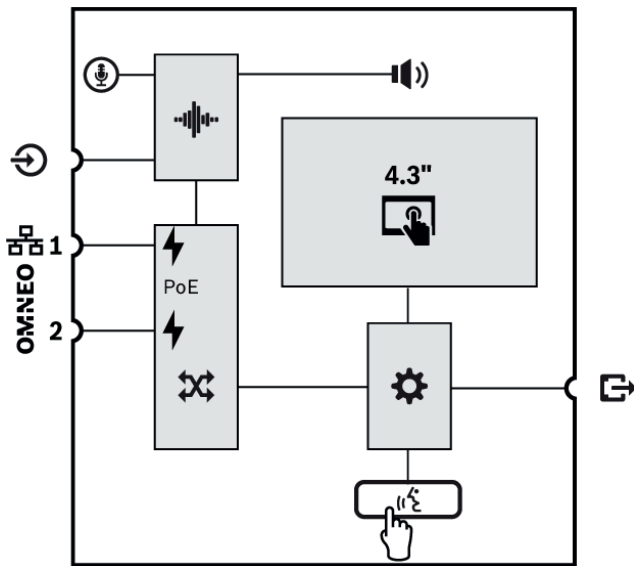
muestran el estado de la zona correspondiente (como si está seleccionada u ocupada o si presenta fallos).

- Un número de usuario y un código PIN pueden proteger la unidad en lugares públicos frente a accesos no autorizados.
- Si la estación de llamada no se utiliza durante un tiempo, pasa al modo de reposo para ahorrar energía. Se reactiva de inmediato cuando se toca la pantalla o un botón.

**Funcionamiento de emergencia**

- La estación de llamada cumple totalmente las normas para aplicaciones de alarma por voz cuando se configura la interfaz de usuario para bomberos y está conectado al menos un PRA-CSE.
- Todas las funciones de alarma críticas están disponibles a través de los botones para operarios con guantes. La pantalla de 4,3" ofrece información sobre el estado del sistema.
- Cada uno de los dos conectores de red RJ45 aceptan PoE para alimentar la estación de llamada. Esto proporciona redundancia de conexión de red a prueba de fallos, ya que una conexión es suficiente para el pleno funcionamiento.
- Supervisión de todos los elementos críticos; se supervisa la ruta de audio, así como la comunicación con la red.

**Diagrama de conexiones y funciones**



	Micrófono fijo sobre una varilla flexible		Altavoz de monitorización interno
	Procesamiento de audio (DSP)		Alimentación por Ethernet
	Switch de red OMNEO		Controlador

Botón de pulsar para hablar

**Parte superior**



**Indicadores en la parte superior**

	Encendido Dispositivo en modo de identificación	Verde Verde parpadeante
	Fallo del sistema presente	Amarillo
	Llamada convencional de estado Micrófono activo Campana/mensaje activo	Verde Verde parpadeando
	Llamada de emergencia de estado Micrófono activo Tono de alarma/mensaje activo	Rojo Rojo parpadeando
	Pantalla táctil capacitiva de 4,3" a todo color	LCD
	Modo de identificación/prueba de indicador	Todos los ledes parpadean

**Controles en la parte superior**

	Pulsar para hablar	Botón
	Pantalla táctil capacitiva de 4,3" a todo color	LCD

**Parte inferior**



**Indicadores en parte inferior**

	Red de 100 Mbps 1-2	Amarillo
	Red 1-2 de 1 Gbps	Verde

**Controles en parte inferior**

	Restablecimiento de la unidad (a ajustes de fábrica)	Botón
--	------------------------------------------------------	-------

**Interconexiones de parte inferior y lateral**

	Puerto de red 1-2 (PoE PD)	
	Entrada de línea de audio de fuente local	
	Interconexión de PRA-CSE (RJ12)	

**Especificaciones para arquitectos e ingenieros**

La estación de llamada con conexión IP de sobremesa está diseñada exclusivamente para su uso con sistemas Bosch PRAESENSA. La estación de llamada de sobremesa proporciona una interfaz para datos de control y multicanal digital de audio a través de OMNEO utilizando puertos Ethernet duales para la conexión de red redundante, compatible con RSTP y cableado en bucle. Recibe alimentación por Ethernet (PoE) a través de una o ambas conexiones de red. La estación de llamada de sobremesa cuenta

con un panel táctil LCD capacitivo a todo color con retroiluminación como interfaz de usuario para fines de evacuación y convencionales. La estación de llamada de sobremesa admite hasta cuatro extensiones opcionales, cada una de ellas con 12 botones configurables para la selección de zona y otros fines. Proporciona control y enrutamiento de llamadas de voz en directo, mensajes almacenados y música con control de volumen por zona. La autenticación en la pantalla LCD con número de usuario y código PIN protege la unidad frente a accesos no autorizados. La estación de llamada de sobremesa cuenta con un micrófono cardioide de cuello flexible para llamadas en directo y una entrada de nivel de línea con clavija de 3,5 mm para música ambiental y procesamiento de señales configurable por software con control de sensibilidad, ecualización paramétrica y limitación. La estación de llamada de sobremesa se certifica para EN 54-16 / ISO 7240-16, cuenta con marcado CE y cumple la Directiva sobre restricciones de ciertas sustancias peligrosas (RoHS). La garantía mínima es de tres años. La estación de llamada de sobremesa es un Bosch PRA-CSLD.

**Información reglamentaria**

Certificaciones estándar de emergencia	
Europa	EN 54-16 (0560-CPR-182190000)
Internacional	ISO 7240-16
Aplicaciones marítimas	Aprobación de tipo de DNV-GL

Conformidad con la normativa de emergencia	
Europa	EN 50849
Reino Unido	BS 5839-8

Ámbitos de regulación	
Seguridad	EN/IEC/CSA/UL 62368-1
Inmunidad	EN 55035 EN 50130-4
Emisiones	EN 55032 EN 61000-6-3 ICES-003 FCC-47 apartado 15B clase A
Especificaciones medio-ambientales	EN/IEC 63000
Aplicaciones ferroviarias	EN 50121-4
Aplicaciones marítimas	EN 60945

### Piezas incluidas

Cantidad	Componente
1	Estación de llamada LCD de sobremesa
1	Soporte (acoplado a la parte inferior)
1	Cubierta del conector (acoplada a la parte inferior)
1	Guía de instalación rápida
1	Información de seguridad y seguridad

### Especificaciones técnicas

#### Especificaciones eléctricas

##### Micrófono

Nivel de entrada acústica nominal (dB SPL) (configurable)	80 dB SPL - 100 dB SPL
Nivel máximo de entrada acústica (dB SPL)	120 dB SPL
Relación señal-ruido (> valor declarado) (dBA)	70 dBA
Ruido propio (NPS dB)	< 26 dB SPL
Patrón polar	Unidireccional
Respuesta de frecuencia (Hz)	100 Hz – 14,000 Hz

##### Pantalla

Tamaño de la pantalla (in)	4.30 in
Pantalla táctil	Capacitivo
Profundidad de color	24-bit
Resolución de la pantalla (píxeles)	480 x 272 px
Brillo	300 cd/m <sup>2</sup>

##### Altavoz de monitorización

Nivel de presión sonora máximo a 1 m	75 dB SPL
Control de volumen	Silencio, -40 dB - 0 dB
Intervalo de frecuencias (-10 dB) (Hz)	400 Hz – 8,000 Hz

##### Entrada de línea

Relación señal-ruido (> valor declarado) (dBA)	96 dBA
------------------------------------------------	--------

Respuesta en frecuencias (-3 dB) (Hz)	20 Hz – 20,000 Hz
Distorsión armónica total + ruido (%)	0.10%

#### Transferencia de alimentación

Entrada PoE	PoE IEEE 802.3af Clase 3
Tensión nominal (VCC) (entrada)	48 VDC
Tensión de entrada (VCC) (tolerancia)	37 VDC – 57 VDC
Consumo de energía (W) (uso convencional)	4,2 W
Consumo de energía (W) (uso de emergencia)	5.40 W
Consumo de energía (W) (por extensión de estación de llamada, indicadores off/on)	0.1 W/1.0 W

#### Supervisión

Micrófono	Corriente
Ruta de audio	Tono piloto
Continuidad de controlador	Dispositivo de control
PoE (1-2)	Tensión

#### Interfaz de red

Tipo de Ethernet	100BASE-TX; 1000BASE-T
Protocolo Ethernet	TCP/IP
Redundancia	RSTP
Protocolos de audio/control	OMNEO
Latencia (ms)	10 ms
Cifrado de audio	AES 128
Seguridad	TLS
Número de puertos Ethernet	2

#### Fiabilidad

Tiempo medio entre fallos (MTBF) (h) (Telcordia SR-332 versión 3)	1,000,000 h
-------------------------------------------------------------------	-------------

#### Especificaciones ambientales

Temperatura de funcionamiento (°C)	-5 °C – 50 °C
------------------------------------	---------------

Temperatura de funcionamiento (°F)	23 °F – 122 °F
Temperatura de almacenamiento (°C)	-30 °C – 70 °C
Temperatura de almacenamiento (°F)	-22 °F – 158 °F
Humedad relativa de funcionamiento, sin condensación (%)	5% – 95%
Presión de aire (hPa)	560 hPa – 1,070 hPa
Altitud de instalación (m)	-500 m – 5,000 m
Altitud de instalación (ft)	-1,640 ft – 16,404 ft
Vibración (funcionamiento)	
Amplitud	< 0,35 mm
Aceleración	< 5 G
Golpes (transporte)	< 10 G (IEC 60068-2-27)

### Especificaciones mecánicas

Dimensiones (Alto x Ancho x Fondo) (mm) (excluido micrófono)	62 mm x 130 mm x 189 mm
Dimensiones (Alto x Ancho x Fondo) (in) (excluido micrófono)	2.44 in x 5.12 in x 7.44 in
Calificación IP	IP30
Material	Plástico; Zamac
Color (RAL)	RAL 9017 Negro tráfico; Gris claro perlado RAL 9022
Peso (kg)	0.90 kg
Peso (lb)	1.98 lb

### Información para pedidos

#### PRA-CSLD Estación llamada LCD sobremesa

Estación de llamada de pantalla táctil con micrófono de cuello flexible, conectada a red, con alimentación PoE.  
Número de pedido **PRA-CSLD | F.01U.325.048**

### Servicios

#### EWE-PRALCD-IW 12 mess ampligant Praes LCD Callstat.

Ampliación de la garantía 12 meses

Número de pedido **EWE-PRALCD-IW | F.01U.387.318**

#### Representado por:

**Europe, Middle East, Africa:**  
Bosch Security Systems B.V.  
P.O. Box 80002  
5600 JB Eindhoven, The Netherlands  
[www.boschsecurity.com/xc/en/contact](http://www.boschsecurity.com/xc/en/contact)  
[www.boschsecurity.com](http://www.boschsecurity.com)

**Germany:**  
Bosch Sicherheitssysteme GmbH  
Robert-Bosch-Platz 1  
D-70839 Gerlingen  
[www.boschsecurity.com](http://www.boschsecurity.com)

**North America:**  
Bosch Security Systems, LLC  
130 Perinton Parkway  
Fairport, New York, 14450, USA  
[www.boschsecurity.com](http://www.boschsecurity.com)

**Latin America and Caribbean:**  
Robert Bosch Limitada  
Via Anhanguera, Km 98  
Vila Boa Vista – Campinas, SP  
CEP 13065-900  
[latam.boschsecurity@br.bosch.com](mailto:latam.boschsecurity@br.bosch.com)  
[www.boschsecurity.com](http://www.boschsecurity.com)