

PRA-CSLD 데스크톱 LCD 콜 스테이션

PRAESENSA



- ▶ 구즈넥 마이크 포함 데스크톱 하우징
- ▶ 4.3" 풀 컬러 정전식 터치 스크린
- ▶ 최적의 사용자 지침 및 피드백을 제공하는 그래픽 사용자 인터페이스
- ▶ 음성 경보용 상태 및 오류 표시등
- ▶ 이중 OMNEO IP 네트워크 연결부 및 리던던트 PoE(Power over Ethernet)

PRAESENSA 전관 방송 및 음성 경보 시스템에 사용되는 이 콜 스테이션은 설치가 용이하고 터치스크린 LCD를 사용하여 직관적으로 작동할 수 있어 방송 설정 및 방송 진행 상태 모니터링 또는 배경 음악 제어에 대한 명확한 사용자 피드백을 제공합니다.

이 콜 스테이션은 통신 및 전원 공급을 위해 PoE(Power over Ethernet)를 지원하는 OMNEO IP 네트워크에 연결만 하면 되므로 수월하게 배치할 수 있습니다. 하우징은 전면 장착과 매립 장착에 적합합니다.

일반 또는 비상 콜 스테이션으로 사용하도록 구성할 수 있습니다.

감시 방식 마이크, 내부 모니터 스피커, 배경 음악용 로컬 오디오 소스를 연결하기 위한 소켓이 세련된 디자인에 통합되어 있습니다.

4.3" 고해상도 풀 컬러 정전식 터치스크린은 운영자에게 항상 최적의 제어 및 피드백을 제공합니다.

구역 선택 및 기타 기능을 위해 최대 4개의 PRA-CSE 콜 스테이션 확장 장치를 추가합니다. 확장 장치가 없는 콜 스테이션은 사전 구성된 구역 선택에서만 사용할 수 있습니다.

기능

IP 네트워크 연결

- IP 네트워크에 직접 연결합니다. 이더넷 차폐 케이블 1개면 PoE(Power over Ethernet) 및 데이터 교환에 충분합니다.
- 네트워크 및 전원 연결의 이중 리던던시를 위해 두 번째 차폐된 이더넷 케이블을 연결합니다.
- 2개의 OMNEO 포트가 포함된 내장 네트워크 스위치를 통해 인접 장치와 루스 스루 연결이 가능합니다(적어도 1개가 PoE를 제공해야 함). 네트워크 링크 오류 시 복구를 위해 RSTP(Rapid Spanning Tree Protocol)을 지원합니다.

일반 작동

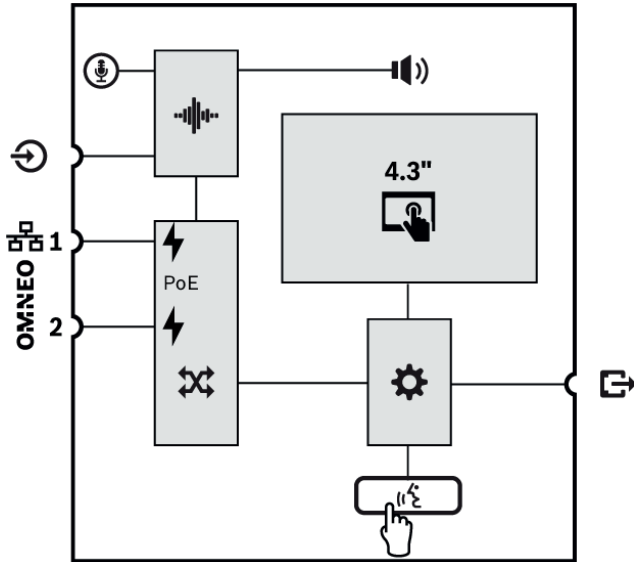
- 직관적 메뉴 탐색이 가능한 풀 컬러 4.3" 정전식 터치스크린을 통해 실시간 안내, 사전 녹음 메시지 방송 및 음악 제어 시 지침과 피드백이 제공됩니다. 성공적인 안내/메시지 방송과 배경 음악 설정 변경 사항이 명확히 표시됩니다.
- PTT(Press-to-talk) 버튼은 촉각적 피드백을 제공하며 실수로 사용하는 것을 방지하기 위해 오목하게 들어가 있습니다.
- 볼륨 제어가 가능한 내장형 모니터 라우드스피커.
- 외부 오디오 소스를 연결하기 위한 로컬 오디오 라인 입력(스테레오/모노 변환 가능). 이 오디오 채널은 네트워크에서 사용 가능하며 어떤 라우드스피커 구역에서도 재생될 수 있습니다.
- 최대 4개의 PRA-CSE 확장 장치를 연결(각각 12개 버튼). 이들 버튼은 다양한 기능으로 구성할 수 있지만, 특히 구역 선택에 유용하여 액세스 가능한 구역을 명확히 보여주며 각 버튼의 LED 표시등이 해당 구역의 상태를 표시합니다(예: 선택됨, 점유됨, 오류 발생).
- 사용자 번호와 PIN 코드는 공공 장소에서 무단 접근로부터 장치를 보호할 수 있습니다.
- 콜 스테이션이 일정 시간 동안 사용되지 않을 경우 절전을 위해 슬립 모드로 전환됩니다. 화면 또는 버튼을 누르면 즉시 작동 합니다.

비상 작동

- 콜 스테이션에 소방관 사용자 인터페이스가 구성되고 하나 이상의 PRA-CSE가 연결된 경우 콜 스테이션이 음성 경보용 표준을 완전히 준수합니다.
- 모든 중요 경보 기능은 장갑을 착용한 운영자를 위한 버튼을 통해 액세스할 수 있습니다. 4.3" 화면은 시스템 상태에 대한 피드백을 제공합니다.

- 2개의 RJ45 네트워크 커넥터는 각각 PoE를 수신하여 콜 스테이션에 전원을 공급합니다. 하나의 연결이면 전체 작동에 충분하므로 이는 페일 세이프 네트워크 연결 리던던시를 제공합니다.
- 모든 중요 요소를 감시, 오디오 경로뿐 아니라 네트워크 통신도 감시됩니다.

연결 및 기능 다이어그램



	마이크 연결대를 조절할 수 있는 고정 마이크		내부 모니터 라우드스피커
	오디오 프로세싱(DSP)		이더넷을 통한 전원 공급
	OMNEO 네트워크 스위치		컨트롤러
	PTT(Press To Talk) 버튼		

상단



상단 표시등

	전원 ON 장치가 식별 모드	녹색 녹색 점멸
	시스템 오류 발생	노란색
	상태 일반 방송 마이크 활성화 차임벨/메시지 활성화	녹색 녹색 점멸
	상태 비상 방송 마이크 활성화 경보 음/메시지 활성화	빨간색 빨간색 점멸
	4.3" 풀 컬러 정전식 터치 스크린	LCD
	식별 모드/표시등 테스트	모든 LED 점멸

상단 제어기

	PTT(Press To Talk)	버튼
	4.3" 풀 컬러 정전식 터치 스크린	LCD

하단



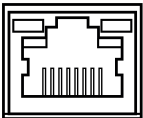



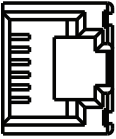
하단 표시등

	100Mbps 네트워크 1-2 1Gbps 네트워크 1-2	노란색 녹색
--	------------------------------------	-----------

하단 제어기

	장치 재설정(공장 출하 기본값)	버튼
--	-------------------	----

하단 및 측면 상호 연결

OMNEO	네트워크 포트 1-2 (PoE PD)	
	로컬 오디오 소스 라인 입력	
	PRA-CSE 상호 연결(RJ12)	

설계자 및 엔지니어 사양

IP 네트워크 연결 데스크톱 콜 스테이션은 Bosch PRAESENSA 시스템 전용으로 설계되었습니다. 이 데스크톱 콜 스테이션은 리던던트 네트워크 연결을 위한 이중 이더넷 포트를 사용하여 OMNEO를 통해 제어 데이터 및 멀티 채널 디지털 오디오를 위한 인터페이스를 제공하며 RSTP 및 루프 스루 케이블 연결을 지원합니다. 네트워크 연결 하나 또는 둘 모두를 통해 PoE(Power over Ethernet)를 수신합니다. 이 데스크톱 콜 스테이션은 일반 및 비상 방송을 위한 사용자 인터페이스로 백라이트 방식 풀 컬러 정전식 터치 패널 LCD를 제공합니다. 이 데스크톱 콜 스테이션에 최대 4개의 옵션 확장 장치를 연결할 수 있으며, 각각 구성 가능한 버튼 12개를 제공하여 구역 선택 등에 사용할 수 있습니다. 실시간 음성, 저장된 메시지 및 음악을 제어 및 라우팅할 수 있고 구역별로 음악 볼륨을 제어할 수 있습니다. 사용자 번호와 PIN 코드를 사용하여 LCD에 인증하면 무단 접근으로부터 장치를 보호할 수 있습니다. 이 데스크톱 콜 스테이션은 실시간 방송용 구스넥 카디오이드 마이크와 배경 음악용 3.5mm 라인 레벨 입력을 포함하며 감도 제어, 파라메트릭 이퀄라이제이션, 제한 등의 사운드 처리를 소프트웨어로 구성할 수 있습니다. 이 데스크톱 콜 스테이션은 EN 54-16 / ISO 7240-16 인증을 획득하여 CE 마크가 표시되고 RoHS 지침을 준수합니다. 보증은 최소 3년입니다. 이 데스크톱 콜 스테이션은 Bosch PRA-CSLD입니다.

법적 규제 현황

비상 관련 표준 인증	
유럽	EN 54-16(0560-CPR-182190000)
국제	ISO 7240-16
해양 응용 분야	DNV GL 형식 승인
비상 관련 표준 준수	
유럽	EN 50849

비상 관련 표준 준수

영국	BS 5839-8
규제 영역	
안전	EN/IEC/CSA/UL 62368-1
전자기 내성	EN 55035 EN 50130-4
전자기 방출	EN 55032 EN 61000-6-3 ICES-003 FCC-47 파트 15B 클래스 A
환경	EN/IEC 63000
철도 응용 분야	EN 50121-4
해양 응용 분야	EN 60945

포함된 부품

수량	구성품
1	데스크톱 LCD 콜 스테이션
1	브래킷(하단에 연결됨)
1	커넥터 커버(하단에 연결됨)
1	간편 설치 가이드
1	안전 및 보안 정보

기술 사양

전기적 특성

마이크

공칭 음향 입력 레벨 (dB SPL) (구성 가능)	80 dB SPL - 100dB SPL
최대 음향 입력 레벨 (dB SPL)	120 dB SPL
신호 대 잡음비(> 표시값) (dBA)	70 dBA
자체 소음(dB SPL)	< 26 dB SPL
극 패턴	단향
주파수 응답(Hz)	100 Hz - 14,000 Hz

디스플레이

디스플레이 규격 (in)	4.30 in
터치스크린	용량성

색 농도	24-bit
디스플레이 해상도(픽셀)	480 x 272 px
밝기	300cd/m ²

모니터 라우드스피커

1m에서의 최대 음압 레벨	75dB SPL
볼륨 제어기	음소거, -40dB - 0dB
주파수대(-10dB)(Hz)	400 Hz - 8,000 Hz

라인 입력

신호 대 잡음비(> 표시값) (dBA)	96dBA
주파수 응답 (-3 dB) (Hz)	20 Hz - 20,000 Hz
총 고조파 왜곡 + 소음(%)	0.10%

전력 전송

PoE 입력	PoE IEEE 802.3af 클래스 3
공칭 전압 (VDC) (입력)	48 VDC
입력 전압 (VDC) (공차)	37 VDC - 57 VDC
전력 소비 (W) (업무용)	4.2W
전력 소비 (W) (비상용)	5.40 W
전력 소비 (W) (콜 스테이션 확장 장치당, 표시등 꺼짐/켜짐)	0.1W / 1.0W

감시

마이크	전류
오디오 경로	파일럿 톤
컨트롤러 연속성	Watchdog
PoE (1-2)	전압

네트워크 인터페이스

이더넷 유형	100BASE-TX; 1000BASE-T
이더넷 프로토콜	TCP/IP
리던던시	RSTP
오디오/제어 프로토콜	OMNEO
지연 시간 (ms)	10 ms

오디오 암호화	AES 128
보안	TLS
이더넷 포트 수	2

신뢰성

평균 무고장 시간(MTBF) (h) (Telcordia SR-332 3호)	1,000,000 h
---	-------------

환경적 특성

작동 온도 (°C)	-5 °C - 50 °C
작동 온도 (°F)	23 °F - 122 °F
보관 온도 (°C)	-30 °C - 70 °C
보관 온도 (°F)	-22 °F - 158 °F
작동 상대 습도, 비응축 (%)	5% - 95%
공기 압력 (hPa)	560 hPa - 1,070 hPa
설치 고도(m)	-500 m - 5,000 m
설치 고도(ft)	-1,640 ft - 16,404 ft
진동(작동)	
진폭	< 0.35mm
가속	< 5G
범프 (운반)	< 10 G (IEC 60068-2-27)

기계적 특성

치수 (높이 x 너비 x 깊이) (밀리미터) (마이크 제외)	62 mm x 130 mm x 189 mm
치수 (높이 x 너비 x 깊이)(인치) (마이크 제외)	2.44 in x 5.12 in x 7.44 in
방수방진 등급	IP30
소재	플라스틱; Zamac
색상(RAL)	RAL 9017 트래픽 블랙; RAL 9022 펄 라이트 그레이
무게 (kg)	0.90 kg
무게 (lb)	1.98 lb

주문 정보

PRA-CSLD 데스크톱 LCD 콜 스테이션

구즈넥 마이크 포함, 네트워크 연결, PoE 전원, 터치스크린 콜 스테이션

주문 번호 **PRA-CSLD | F.01U.325.048**

서비스

EWE-PRALCD-IW 12개월 보증 확장 보증인 LCD 콜 스테이션

12개월 보증 연장

주문 번호 **EWE-PRALCD-IW | F.01U.387.318**

발행:

Europe, Middle East, Africa:
Bosch Security Systems B.V.
P.O. Box 80002
5600 JB Eindhoven, The Netherlands

Germany:
Bosch Sicherheitssysteme GmbH
Robert-Bosch-Platz 1
D-70839 Gerlingen

North America:
Bosch Security Systems, LLC
130 Perinton Parkway
Fairport, New York, 14450, USA

Asia-Pacific:
Robert Bosch (SEA) Pte Ltd, Security Systems
11 Bishan Street 21
Singapore 573943