

PRA-CSLD LCD-oproeppost bureaublad

PRAESENSA



Deze omroeppost voor gebruik in het PRAESENSA-omroep- en gesproken woord ontruimingssystemen, is eenvoudig te installeren en intuïtief in het gebruik. Dit, dankzij het lcd-aanraakscherm dat duidelijke gebruikersfeedback biedt over het instellen van een omroep en dat het volgen van de voortgang hiervan, of de verzorging van achtergrondmuziek vergemakkelijkt.

De plaatsing van de omroeppost vergt weinig inspanning, omdat hiervoor niet meer vereist is dan een verbinding met een OMNEO IP-netwerk met Power-over-Ethernet (PoE) voor gebundelde communicatie en voeding. De behuizing is geschikt voor opbouwmontage en inbouwmontage.

De eenheid kan worden geconfigureerd voor gebruik als omroeppost voor algemeen gebruik, maar tevens als een noodomroeppost/ontruimingsbedienpaneel. In het stijlvolle ontwerp zijn een bewaakte microfoon, een interne monitorluidspreker en een aansluiting voor het invoegen van een lokale audiobron voor achtergrondmuziek opgenomen. Met het capacitieve kleuren-touchscreen van 4,3 inch beschikt de operator op elk moment over optimale bediening en feedback.

Voeg maximaal vier PRA-CSE oproepextensies toe voor zoneselectie en andere functies. Zonder extensies kan de oproeppost alleen worden gebruikt met een vooraf geconfigureerde zoneselectie.

Functies

IP-netwerkverbinding

- Directe verbinding met het IP-netwerk. Eén afgeschermd ethernetkabel is voor Power-over-Ethernet en gegevensuitwisseling voldoende.

- ▶ Desktopbehuizing met zwanenhalsmicrofoon
- ▶ Capacitief touchscreen van 4,3 inch (kleur)
- ▶ Grafische gebruikersinterface voor optimale gebruikersinstructies en feedback
- ▶ Status- en storingsindicatoren voor ontruimingsdoeleinden
- ▶ Dubbele OMNEO IP-netwerkverbinding en redundant Power-over-Ethernet

- Sluit een tweede afgeschermd Ethernetkabel aan voor dubbele redundantie van netwerk- en stroomaansluiting.
- Dankzij de geïntegreerde netwerkswitch met twee OMNEO poorten zijn doorlusverbindingen met aangrenzende apparaten (ten minste één moet PoE bieden) mogelijk. Rapid Spanning Tree Protocol (RSTP) wordt ondersteund voor herstel van uitgevallen netwerkverbindingen.

Werking voor algemene omroepen

- Het capacitieve kleuren-touchscreen van 4,3 inch met intuïtieve navigatie via functiemenu's biedt instructies en feedback tijdens live-mededelingen, vooraf opgenomen berichten en muziekbediening. Geslaagde uitzending van mededelingen/berichten en wijzigingen in de instellingen voor achtergrondmuziek worden duidelijk aangegeven.
- De press-to-talk-knop geeft een voelbare terugkoppeling en is verzonken om onbedoeld gebruik te voorkomen.
- Ingebouwde monitorluidspreker met volumeregeling.
- Lokale audiolijn-ingang (met stereo-naar-mono-conversie) voor het aansluiten van een externe audiobron. Het audiokanaal wordt beschikbaar op het netwerk en kan in elke luidsprekerzone worden afgespeeld.
- Aansluiting van maximaal vier PRA-CSE extra bedieningspanelen, elk met twaalf knoppen. De knoppen kunnen worden geconfigureerd voor verschillende functies, maar zijn met name handig voor zoneselectie, omdat ze een duidelijk overzicht geven van de toegankelijke zones en omdat de

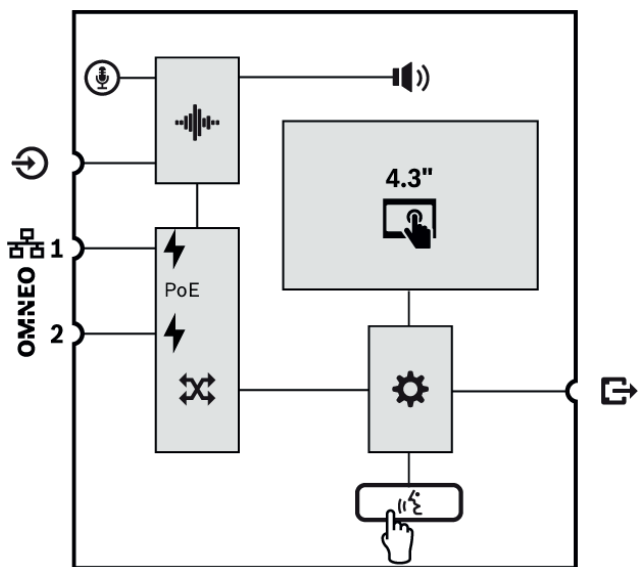
LED-indicatoren voor de verschillende knoppen de status van de desbetreffende zone aangeven (zoals geselecteerd, bezet of storing ondervindend).

- Een gebruikersnummer en pincode kunnen het apparaat op openbare plaatsen beschermen tegen onbevoegde toegang.
- Als de oproeppost gedurende enige tijd niet wordt gebruikt, schakelt deze naar de slaapstand om energie te besparen. De post wordt onmiddellijk geactiveerd wanneer het scherm of een knop wordt aangeraakt.

Werking voor noodoproepen

- De oproeppost voldoet volledig aan de normen voor gesproken woord ontruimingstoepassingen wanneer de gebruikersinterface voor de brandweer is geconfigureerd en er minimaal één PRA-CSE op is aangesloten.
- Alle kritieke alarmfuncties zijn toegankelijk via knoppen voor operators die handschoenen dragen. Het scherm van 4,3 inch geeft feedback over de systeemstatus.
- Beide RJ45-netwerkconnectoren accepteren PoE als voeding voor de oproeppost. Hierdoor wordt fail-safe redundantie van de netwerkverbinding gerealiseerd, aangezien één verbinding volstaat voor een volledige werking.
- Bewaking van alle kritieke elementen; het audiopad wordt bewaakt, evenals de communicatie met het netwerk.

Aansluiting en functiediagram



	Vaste microfoon op een flexibele steel		Interne monitorluidspreker
	Audioverwerking (DSP)		Power-over-Ethernet
	OMNEO netwerkswitch		Controller

Press-To-Talk-knop

Bovenzijde



Indicatoren aan bovenzijde

	Ingeschakeld Apparaat in identificatiemodus	Groen Groen knipperend
	Systeemstoring aanwezig	Geel
	Status algemene oproep Microfoon actief Attentiesignaal/bericht actief	Groen Groen knipperend
	Status noodoproep Microfoon actief Alarmtoon/-bericht actief	Rood Rood knipperend
	Capacitief touchscreen van 4,3 inch (kleur)	LCD
	Identificatiemodus / Indicatorstest	Alle leds knipperen

Bedieningselementen aan bovenzijde

	Press-To-Talk	Knop
	Capacitief touchscreen van 4,3 inch (kleur)	LCD

Onderzijde



Indicatoren op onderzijde

	100 Mbps-netwerk 1-2	Geel
	1 Gbps-netwerk 1-2	Groen

Bedieningselementen op onderzijde

	Apparaatreset (naar fabrieksinstelling)	Knop
--	---	------

Aansluitingen aan onderzijde en op zijkant

	Netwerkpoot 1-2 (PoE PD)	
	Audio-lijningang voor lokale bron	
	PRA-CSE aansluiting (RJ12)	

Specificaties voor ontwerpers en technici

De IP-netwerkgebaseerde desktop-oproeppost zal uitsluitend zijn ontworpen voor gebruik met Bosch PRAESENSA systemen. De desktop oproeppost zal een interface bieden voor besturingsgegevens en meerkanaals digitale audio via OMNEO met gebruikmaking van twee Ethernet-poorten voor een redundante netwerkverbinding, met ondersteuning van RSTP en doorlusbekabeling. De eenheid zal Power-over-Ethernet (PoE) ontvangen via een van beide netwerkverbindingen. De desktop oproeppost zal een capacitief LCD-kleurentouchscreen met

achtergrondverlichting bieden als gebruikersinterface voor algemene omroepen en omroepen voor ontruimingsdoeleinden. De desktop oproeppost werkt met minimaal één tot maximaal 4 bedieningspanelen, die elk 12 configureerbare toetsen bieden voor zoneselectie en andere doeleinden. De eenheid zal de besturing en routing van omroepen met live-spraak, opgeslagen berichten en muziek met volumeregeling per zone verzorgen. Verificatie op het LCD-scherm met gebruikersnummer en pincode beschermt het apparaat tegen onbevoegde toegang. De desktop oproeppost zal beschikken over een cardioïde zwanenhalsmicrofoon voor live-oproepen en een lijnniveau-ingang met 3,5 mm-aansluiting voor achtergrondmuziek en via software configureerbare signaalverwerking bieden, inclusief gevoeligheidsregeling, parametrische equalisatie en begrenzing. De desktop oproeppost zal gecertificeerd zijn voor EN 54-16 / ISO 7240-16, gemarkeerd zijn voor CE en voldoen aan de RoHS-richtlijn. De garantie zal minimaal drie jaar bedragen. De desktop oproeppost zal het model Bosch PRA-CSLD zijn.

Informatie over de regelgeving

Certificeringen voor normen voor noodsituaties

Europa	EN 54-16 (0560-CPR-182190000)
Internationaal	ISO 7240-16
Maritieme toepassingen	DNV GL typegoedkeuring

Conformiteit met normen voor noodsituaties

Europa	EN 50849
VK	BS 5839-8

Regelgevingsgebieden

Veiligheid	EN/IEC/CSA/UL 62368-1
Immunititeit	EN 55035 EN 50130-4
Emissie	EN 55032 EN 61000-6-3 ICES-003 FCC-47 onderdeel 15B klasse A
Milieu	EN/IEC 63000
Spoorwegtoepassingen	EN 50121-4
Maritieme toepassingen	EN 60945

Meegeliverde onderdelen

Aantal	Component
1	LCD desktop-oproeppost
1	Beugel (aan onderzijde bevestigd)
1	Connectorafdekking (aan onderzijde bevestigd)
1	Beknopte installatiehandleiding
1	Veiligheid en beveiligingsinformatie

Technische specificaties**Elektrisch****Microfoon**

Nominaal akoestisch ingangsniveau (dBSPL) (configureerbaar)	80 dB SPL – 100 dB SPL
Maximaal akoestisch ingangsniveau (dBSPL)	120 dB SPL
Signaal/ruis-verhouding (> vermelde waarde) (dBA)	70 dBA
Zelfruis (dB SPL)	< 26 dB SPL
Polair diagram	Richtingsgevoelig
Frequentierespons (Hz)	100 Hz – 14,000 Hz

Display

Weergavegrootte (in)	4.30 in
Touchscreen	Capacitief
Kleurdiepte	24-bit
Weergaveresolutie (pixels)	480 x 272 px
Helderheid	300 cd/m ²

Monitorluidspreker

Maximaal geluidsdrukkniveau, op 1 m	75 dB SPL
Volumeregeling	Demping, -40 dB – 0 dB
Frequentiebereik (-10 dB) (Hz)	400 Hz – 8,000 Hz

Lijningang

Signaal/ruis-verhouding (> vermelde waarde) (dBA)	96 dBA
Frequentierespons (-3 dB) (Hz)	20 Hz – 20,000 Hz

Totale harmonische vervorming + ruis (%)	0.10%
--	-------

Vermogenoverdracht

PoE	PoE IEEE 802.3af Klasse 3
Nominale spanning (VDC) (ingang)	48 VDC
Ingangsspanning (VDC) (tolerantie)	37 VDC – 57 VDC
Energieverbruik (W) (zakelijk gebruik)	4,2 W
Energieverbruik (W) (noodgebruik)	5.40 W
Energieverbruik (W) (per extra oproeppost, indicatoren uit/aan)	0.1 W / 1.0 W

Bewaking

Microfoon	Stroom
Audiopad	Piloottoon
Continuïteit controller	Watchdog
PoE (1-2)	Spanning

Netwerkiterface

Ethernet-type	100BASE-TX; 1000BASE-T
Ethernet-protocol	TCP/IP
Redundantie	RSTP
Audio/besturingsprotocollen	OMNEO
Vertraging (ms)	10 ms
Audiocodering	AES 128
Beveiliging	TLS
Aantal Ethernet-poorten	2

Betrouwbaarheid

Gemiddelde tijd tussen storingen (MTBF) (u) (Telcordia SR-332 nummer 3)	1,000,000 h
---	-------------

Omgevingseisen

Bedrijfstemperatuur (°C)	-5 °C – 50 °C
Bedrijfstemperatuur (°F)	23 °F – 122 °F

Opslagtemperatuur (°C)	-30 °C – 70 °C
Opslagtemperatuur (°F)	-22 °F – 158 °F
Relatieve luchtvochtigheid in bedrijf, niet-condenserend (%)	5% – 95%
Luchtdruk (hPa)	560 hPa – 1,070 hPa
Installatiehoogte (m)	-500 m – 5,000 m
Installatiehoogte (ft)	-1,640 ft – 16,404 ft
Trillingen (bedrijf)	
Amplitude	< 0,35 mm
Versnelling	< 5 G
Schokken (transport)	< 10 G (IEC 60068-2-27)

Mechanische specificaties

Afmetingen (H x B x D) (mm) (exclusief microfoon)	62 mm x 130 mm x 189 mm
Afmetingen (H x B x D) (in) (exclusief microfoon)	2.44 in x 5.12 in x 7.44 in
IP-classificatie	IP30
Materiaal	Kunststof; Zamac
Kleur (RAL)	RAL 9017 Verkeerszwart; RAL 9022 Parelmoer lichtgrijs
Gewicht (kg)	0.90 kg
Gewicht (lb)	1.98 lb

Bestelinformatie

PRA-CSLD LCD-oproeppost bureaublad

Op netwerk aangesloten oproeppost met PoE-voeding, touchscreen en zwanenhalsmicrofoon.

Bestelnummer **PRA-CSLD | F.01U.325.048**

Services

EWE-PRALCD-IW 12 mths wrty ext Praes. LCD Call station

12 maanden garantieverlenging

Bestelnummer **EWE-PRALCD-IW | F.01U.387.318**

Vertegenwoordigd door:

Europe, Middle East, Africa:
Bosch Security Systems B.V.
P.O. Box 80002
5600 JB Eindhoven, The Netherlands
www.boschsecurity.com/xc/en/contact/
www.boschsecurity.com

Germany:
Bosch Sicherheitssysteme GmbH
Robert-Bosch-Platz 1
D-70839 Gerlingen
www.boschsecurity.com