

## PRA-CSLD Masaüstü LCD çağrı istasyonu

### PRAESENSA



PRAESENSA Genel Seslendirme ve Acil Anons sistemlerinde kullanıma yönelik olan bu anons istasyonu, kurulumu kolay bir anons ayarlamak ve ilerlemesini izlemek veya fon müziğini kontrol etmek hakkında net kullanıcı geri bildirim sağlayan dokunmatik LCD'si sayesinde sezgiseldir. Çağrı istasyonu, birleşik iletişim ve güç besleme için yalnızca Ethernet Üzerinden Güç (PoE) ile bir OMNEO IP ağına bağlantı gerektirdiğinden zahmetsiz konumlandırmaya imkan verir. Muhafaza, yüzeye ve gömme montaj için uygundur. İş çağrı istasyonunun yanı sıra acil durum çağrı istasyonu olarak kullanım için de yapılandırılabilir. Şık tasarım denetimli bir mikrofon, dahili bir monitör hoparlörü ve arka plan müziği için yerel ses kaynağı ekleme amaçlı bir soket içerir. 4,3" yüksek çözünürlüklü tam renkli kapasitif dokunmatik ekran her zaman operatöre optimum kontrol ve geri besleme sağlar. Bölge seçimi ve diğer işlevler için dört adede kadar PRA-CSE çağrı istasyonu ek tuş takımı ekleyin. Ek tuş takımsız bir çağrı istasyonu yalnızca önceden yapılandırılmış bir bölge seçimi yaparak kullanılabilir.

#### İşlevler

##### IP ağ bağlantısı

- IP ağına doğrudan bağlantı. Ethernet Üzerinden Güç ve veri alışverişi için iletken koruma kılıflı bir adet Ethernet kablosu yeterlidir.
- Ağ ve güç bağlantısının çift yedekli çalışması için ikinci bir Ethernet kablosu bağlayın.

- ▶ Eğik boyunlu mikrofonu sahip masaüstü muhafazası
- ▶ 4,3 inç tam renkli kapasitif dokunmatik ekran
- ▶ Optimum kullanıcı rehberliği ve geri bildirim için bir grafiksel kullanıcı arayüzü
- ▶ Sesli alarma yönelik amaçlar için durum ve arıza göstergeleri
- ▶ Çift OMNEO IP ağ bağlantısı ve yedekli Ethernet Üzerinden Güç

- İki OMNEO portuna sahip entegre ağ anahtarı bitişik cihazlara (en az biri PoE olmalıdır) geçişli bağlantılar yapmayı sağlar. Hatalı ağ gelen bağlantılarından kurtarma sağlamak için Hızlı Yayılan Ağaç Protokolü (RSTP) desteklenir.

##### İşle ilgili çalışma

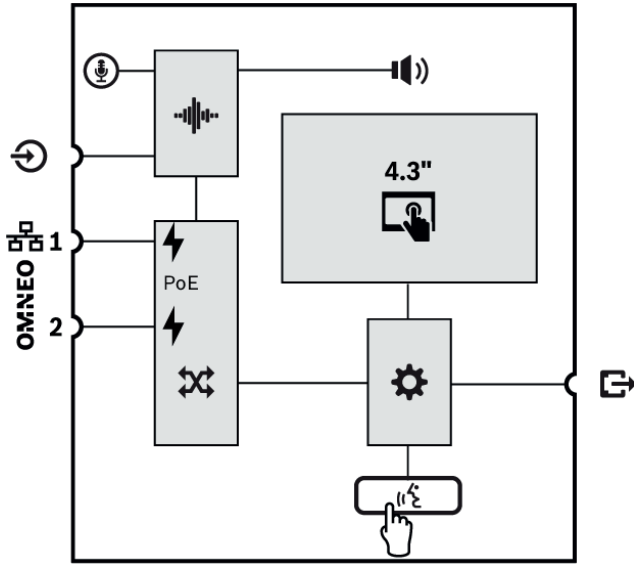
- Sezgisel işlev menüsü gezintisi özelliğine sahip tam renkli 4,3" kapasitif dokunmatik ekran canlı duyurular, önceden kaydedilmiş mesajlar ve müzik kontrolü işlemi sırasında rehberlik ve geri bildirim sağlar. Başarılı duyuru/mesaj yayını ve arka plan müziği ayarlarındaki değişiklikler açıkça gösterilir.
- Bas konuş düğmesi temas yoluyla geri bildirim sağlar ve yanlışlıkla kullanımı engellemek için gömme niteliktedir.
- Ses seviyesi kontrolü bulunan dahili monitör hoparlörü.
- Harici bir ses kaynağı bağlamak için yerel ses hattı girişi (stereo-mono dönüşüme sahip). Ses kanalını ağda kullanılabilir ve herhangi bir hoparlör bölgesinde çalınabilir.
- Her biri on iki düğmeye sahip dört adede kadar PRA-CSE uzantısı bağlantısı. Düğmeler çeşitli işlevler için yapılandırılabilir, ancak bunlar erişilebilir bölgelere ilişkin net bir genel bakış sağlayan bölge seçimi için özellikle kullanışlıdır ve her düğmenin LED göstergeleri ilgili bölgenin (seçili, meşgul veya arızada olmak gibi) durumunu gösterir.
- Kullanıcı numarası ve PIN kodu, cihazı kamuya açık yerlerde yetkisiz erişime karşı koruyabilir.

- Çağrı istasyonu bir süre boyunca kullanılmazsa enerji tasarrufu yapmak için uyku moduna geçer. Ekranı veya bir düğmeye dokunulduğunda, hemen uyanır.

### Acil durumda çalışma

- Anons istasyonu, itfaiyeci kullanıcı arayüzü yapılandırıldığında ve buna en az bir adet PRA-CSE bağlandığında sesli alarm uygulamaları standartlarına tamamen uyumlu olur.
- Tüm kritik alarm işlevleri eldiven takan operatörler için erişilebilir durumdadır. 4,3" ekran sistem durumu hakkında geri bildirim sağlar.
- İki RJ45 ağ konnektörünün her biri çağrı istasyonuna güç sağlamak için PoE'yi kabul eder. Bu, çalışmanın tamamı için tek bağlantı yeterli olduğundan arıza korumalı ağ bağlantısı yedekli çalışmasına imkan verir.
- Tüm kritik öğelerin denetimi; ses yolunun yanı sıra ağ iletişimi de denetlenir.

### Bağlantı ve işlev şeması



	Esnek gövdeli sabit mikrofon		Dahili monitör hoparlörü
	Ses işleme (DSP)		Ethernet Üzerinden Güç
	OMNEO ağ anahtarı		Denetleyici
	Bas Konuş düğmesi		

### Üst taraf



### Üstteki göstergeler

	Güç açık Cihaz tanımlama modunda	Yeşil Yeşil renkte yanıp sönüyor
	Sistem arızası var	Sarı
	Durum iş çağrısı Mikrofon etkin Sesli uyarı/mesaj etkin	Yeşil Yeşil renkte yanıp sönüyor
	Acil durum çağrısı Mikrofon etkin Alarm tonu/mesaj etkin	Kırmızı Kırmızı renkte yanıp sönüyor
	4,3 inç tam renkli kapasitif dokunmatik ekran	LCD
	Tanımlama modu/Gösterge testi	Tüm LED'ler yanıp söner

### Üstteki kontroller

	Bas Konuş	Tuş
	4,3 inç tam renkli kapasitif dokunmatik ekran	LCD

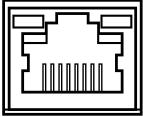

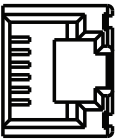
**Alt taraf****Alt taraftaki göstergeler**

100 Mb/sn.'lik ağ 1-2	Sarı
1 Gb/sn.'lik ağ 1-2	Yeşil

**Alt taraftaki kontroller**

Cihaz sıfırlama (fabrika varsayılan ayarlarına)	Tuş
---	-----

**Alt ve yan ara bağlantılar**

OMNEO Ağ portu 1-2 (PoE PD)	
Yerel kaynak ses hattı girişi	
PRA-CSE ara bağlantısı (RJ12)	

**Mimarlar ve mühendisler için teknik özellikler**

IP ağ bağlantılı masaüstü çağrı istasyonu Bosch PRAESENSA sistemler ile kullanım için özel olarak tasarlanmış olacaktır. Masaüstü çağrı istasyonu, kontrol verileri ve çok kanallı dijital ses için RSTP'yi ve geçişli kablo bağlantısını destekleyen yedekli ağ bağlantısı için çift Ethernet portları kullanarak OMNEO üzerinden bir arayüz sağlayacaktır. Bir veya iki ağ bağlantısıyla birden Ethernet Üzerinden Güç (PoE) alacaktır. Masaüstü çağrı istasyonu, iş ve tahliye amaçları için kullanıcı arayüzü olarak arkadan aydınlatmalı, tam renkli bir kapasitif dokunmatik

panel LCD sağlayacaktır. Masaüstü çağrı istasyonu, her biri bölge seçimi ve diğer amaçlar için 12 yapılandırılabilir düğme sunan en fazla dört adet isteğe bağlı uzantıyı kabul edecektir. Kontrol ve canlı konuşma çağrısı yönlendirme, kayıtlı mesajlar ve bölge başına ses seviyesi kontrollü müzik sunacaktır. LCD ekranda kullanıcı numarası ve PIN koduyla yapılan kimlik doğrulaması, cihazı yetkisiz erişime karşı korur. Masaüstü çağrı istasyonu, canlı çağrılar için eğik boyunlu bir kardioit mikrofon ve fon müziği için bir 3,5 mm jak hat seviyesi girişe sahip olacak ve hassasiyet kontrolü, parametrik eşitleme ve sınırlandırma gibi yazılımla yapılandırılabilir sinyal işleme imkanı sunacaktır. Masa üstü çağrı istasyonu EN 54-16 / ISO 7240-16 sertifikalı, CE işaretli ve RoHS yönetmeliğine uygun olacaktır. Garanti en az üç yıl olacaktır. Masaüstü çağrı istasyonu bir Bosch PRA-CSLD olacaktır.

**Düzenleyici bilgiler****Standart acil durum sertifikaları**

Avrupa	EN 54-16 (0560-CPR-182190000)
Uluslararası	ISO 7240-16
Denizcilik uygulamaları	DNV GL Tip Onayı

**Acil durum standardı uyumluluğu**

Avrupa	EN 50849
UK	BS 5839-8

**Yasal alanlar**

Güvenlik	EN/IEC/CSA/UL 62368-1
Bağışıklık	EN 55035 EN 50130-4
Emisyonlar	EN 55032 EN 61000-6-3 ICES-003 FCC-47 bölüm 15B sınıf A
Çevre	EN/IEC 63000
Demir yolu uygulamaları	EN 50121-4
Denizcilik uygulamaları	EN 60945

**Birlikte verilen parçalar**

Miktar	Bileşen
1	Masaüstü LCD anons istasyonu
1	Braket (alta takılı)

Miktar	Bileşen
1	Konnektör kapağı (alta takılı)
1	Hızlı kurulum kılavuzu
1	Güvenlik bilgileri

## Teknik özellikler

### Elektriksel Özellikler

#### Mikrofon

Nominal akustik giriş seviyesi (dB SPL) (yapılandırılabilir)	80 dB SPL – 100 dB SPL
Maksimum akustik giriş seviyesi (dB SPL)	120 dB SPL
Sinyal-gürültü oranı (> belirtilen değer) (dBA)	70 dBA
Dip gürültüsü (dB SPL)	< 26 dB SPL
Kutup modeli	Tek yönlü
Frekans tepkisi (Hz)	100 Hz – 14,000 Hz

#### Ekran

Ekran boyutu (in)	4.30 in
Dokunmatik ekran	Kapasitif
Renk derinliği	24-bit
Ekran çözünürlüğü (piksel)	480 x 272 px
Parlaklık	300 cd/m <sup>2</sup>

#### Monitör hoparlörü

Maksimum ses basıncı seviyesi, 1 m'de	75 dB SPL
Ses düzeyi kontrolü	Sessiz, -40 dB - 0 dB
Frekans aralığı (-10 dB) (Hz)	400 Hz – 8,000 Hz

#### Hat girişi

Sinyal-gürültü oranı (> belirtilen değer) (dBA)	96 dBA
Frekans tepkisi (-3 dB) (Hz)	20 Hz – 20,000 Hz
Toplam harmonik bozulma + gürültü (%)	0.10%

#### Güç aktarımı

PoE girişi	PoE IEEE 802.3af Sınıf 3
Nominal gerilim (VDC) (giriş)	48 VDC
Giriş gerilimi (VDC) (tolerans)	37 VDC – 57 VDC
Güç tüketimi (W) (iş amaçlı kullanım)	4,2 W
Güç tüketimi (W) (acil durum kullanımı)	5.40 W
Güç tüketimi (W) (her anons istasyonu uzantısı için, göstergeler kapalı/açık)	0,1 W / 1,0 W

### Denetim

Mikrofon	Akım
Ses yolu	Pilot tonu
Kontrol cihazı sürekliliği	Watchdog
PoE (1-2)	Gerilim

### Ağ arayüzü

Ethernet tipi	100BASE-TX; 1000BASE-T
Ethernet protokolü	TCP/IP
Yedekli çalışma	RSTP
Ses/kontrol protokolleri	OMNEO
Gecikme (msn.)	10 ms
Ses şifreleme	AES 128
Güvenlik	TLS
Ethernet bağlantı noktası sayısı	2

### Güvenilirlik

Arızalar arasındaki ortalama süre (MTBF) (sa.) (Telcordia SR-332 Basım 3)	1,000,000 h
---	-------------

### Çevresel Özellikler

Çalışma sıcaklığı (°C)	-5 °C – 50 °C
Çalışma sıcaklığı (°F)	23 °F – 122 °F
Depolama sıcaklığı (°C)	-30 °C – 70 °C
Depolama sıcaklığı (°F)	-22 °F – 158 °F

Çalışma bağıl nemi, yoğuşmasız (%)	5% – 95%
Hava basıncı (hPa)	560 hPa – 1,070 hPa
Kurulum irtifası (m)	-500 m – 5,000 m
Kurulum irtifası (fit)	-1,640 ft – 16,404 ft
Titreşim (çalışma)	
Genlik	< 0,35 mm
Hızlanma	< 5 G
Çarpma (taşıma)	< 10 G (IEC 60068-2-27)

### Mekanik Özellikler

Boyutlar (Y x G x D) (mm) (mikrofon hariç)	62 mm x 130 mm x 189 mm
Boyutlar (Y x G x D) (inç) (mikrofon hariç)	2.44 in x 5.12 in x 7.44 in
IP sınıfı	IP30
Malzeme	Plastik; Zamak
Renk (RAL)	RAL 9017 Trafik siyahı; RAL 9022 Açık inci grisi
Ağırlık (kg)	0.90 kg
Ağırlık (lb)	1.98 lb

### Sipariş bilgileri

#### PRA-CSLD Masaüstü LCD çağrı istasyonu

Eğik boyunlu mikrofonu sahip ağ bağlantılı, PoE güçlü, dokunmatik ekranlı çağrı istasyonu.

Sipariş numarası **PRA-CSLD | F.01U.325.048**

### Hizmetler

#### EWE-PRALCD-IW 12 mths wrty ext Praes. LCD Call station

12 ay garanti uzatma

Sipariş numarası **EWE-PRALCD-IW | F.01U.387.318**

#### Temsilci:

**Europe, Middle East, Africa:**  
Bosch Security Systems B.V.  
P.O. Box 80002  
5600 JB Eindhoven, The Netherlands  
[www.boschsecurity.com/xc/en/contact/](http://www.boschsecurity.com/xc/en/contact/)  
[www.boschsecurity.com](http://www.boschsecurity.com)

**Germany:**  
Bosch Sicherheitssysteme GmbH  
Robert-Bosch-Platz 1  
D-70839 Gerlingen  
[www.boschsecurity.com](http://www.boschsecurity.com)