

PRA-CSLD Bàn gọi LCD PRAESENSA



Bàn gọi này dễ dàng cài đặt và trực quan khi sử dụng trong hệ thống Âm Thanh Thông Báo Và Sơ Tán Bằng Giọng Nói PRAESENSA nhờ vào màn hình cảm ứng LCD trên thiết bị. Qua đó, cung cấp thông tin phản hồi cho người dùng về việc cài đặt cuộc gọi và giám sát quá trình gọi, hoặc giám sát nhạc nền. Có thể dễ dàng bố trí bàn gọi vì thiết bị chỉ cần kết nối đến mạng IP OMNEO với tính năng Cấp Nguồn Qua Ethernet (PoE) để liên lạc và cấp nguồn. Vỏ ngoài phù hợp cho cả lắp nổi trên bề mặt và lắp chìm.

Có thể lập cấu hình để sử dụng bàn gọi cho chức năng cuộc gọi công việc cũng như cuộc gọi khẩn cấp. Thiết kế phong cách bao gồm một micrô giám sát, một loa giám sát tích hợp và một đầu cắm để nối nguồn âm thanh cục bộ dùng cho nhạc nền. Màn hình cảm ứng điện dung 4,3" với đủ màu hiển thị và độ phân giải cao cho phép nhân viên vận hành có quyền kiểm soát tối ưu và cung cấp thông tin phản hồi vào mọi lúc.

Thêm tối đa là bốn phần mở rộng bàn gọi PRA-CSE để chọn vùng và các chức năng khác. Khi không có phần mở rộng thì chỉ có thể sử dụng bàn gọi với lựa chọn vùng được lập cấu hình trước.

Chức năng

Kết nối mạng IP

- Kết nối trực tiếp với mạng IP. Chỉ cần một dây cáp bọc Ethernet để Cấp Nguồn Qua Ethernet và trao đổi dữ liệu.
- Kết nối dây cáp bọc Ethernet thứ hai để dự phòng kép cho kết nối mạng và nguồn.

- ▶ Phần thân để bàn với micrô cổ gỗng
- ▶ Màn hình cảm ứng điện dung 4,3" với đủ màu hiển thị
- ▶ Giao diện đồ họa người dùng để hướng dẫn và phản hồi tối ưu cho người dùng
- ▶ Đèn báo trạng thái và báo lỗi dùng cho mục đích sơ tán bằng giọng nói
- ▶ Kết nối mạng IP OMNEO kép và Cấp Nguồn Qua Ethernet dự phòng

- Bộ chuyển mạch mạng tích hợp với hai cổng OMNEO cho phép kết nối nối tiếp đến thiết bị liên kế (ít nhất một cổng có PoE). Hỗ trợ Giao Thức Cây Bắc Cầu Nhanh (RSTP) để phục hồi sau khi đường truyền mạng bị lỗi.

Cuộc gọi công việc

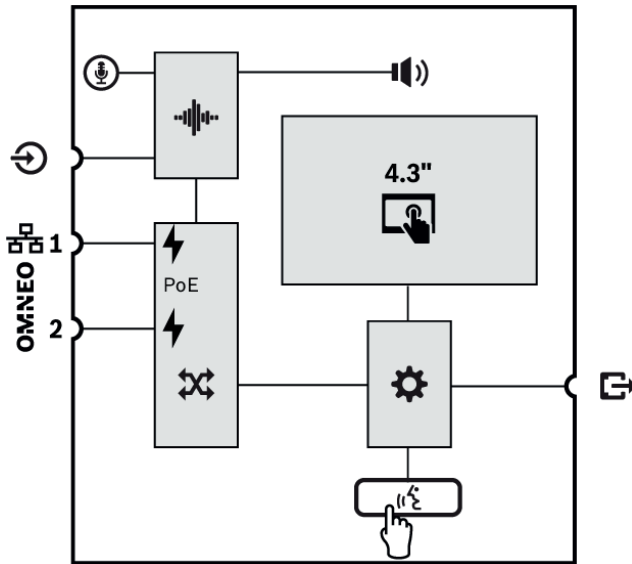
- Màn hình cảm ứng điện dung 4,3" với đủ màu hiển thị cùng điều hướng menu chức năng trực quan cung cấp hướng dẫn và thông tin phản hồi trong quá trình phát các thông báo trực tiếp, thông điệp được ghi sẵn và giám sát nhạc. Phát thành công thông báo/thông điệp và thay đổi cài đặt nhạc nền đều được chỉ báo rõ.
- Nút Nhấn để nói với tính năng phản hồi tiếp xúc được thiết kế chìm để tránh trường hợp sơ ý sử dụng.
- Loa giám sát tích hợp có thể điều chỉnh âm lượng.
- Đầu vào dây âm thanh cục bộ (với chức năng chuyển đổi âm thanh stereo sang mono) dùng để nối với nguồn âm thanh ngoài. Kênh âm thanh sẽ có sẵn trên mạng để có thể phát qua loa ở bất kỳ vùng nào.
- Kết nối lên đến bốn phần mở rộng PRA-CSE với mười hai nút trên mỗi bàn phím. Có thể lập cấu hình các nút theo nhiều chức năng, nhưng chúng đặc biệt hữu ích khi chọn vùng nhờ cung cấp tổng quan rõ ràng về những vùng có thể tiếp cận và đèn báo LED của mỗi nút cho biết trạng thái của vùng tương ứng (ví dụ: đã chọn, đang bận hoặc bị lỗi).
- Số Người dùng và mã PIN có thể bảo vệ thiết bị không bị truy cập trái phép tại những nơi công cộng.

- Nếu không sử dụng trong một thời gian, bàn gọi sẽ chuyển sang chế độ nghỉ để tiết kiệm năng lượng. Thiết bị sẽ hoạt động trở lại ngay khi chạm vào màn hình hoặc nút bất kỳ.

Cuộc gọi khẩn cấp

- Bàn gọi hoàn toàn tuân thủ các tiêu chuẩn dành cho hoạt động sơ tán bằng giọng nói, khi giao diện người dùng được lập cấu hình cho chức năng cứu hỏa và nối với ít nhất một thiết bị PRA-CSE.
- Ngay cả khi đang đeo găng tay, người vận hành vẫn có thể truy cập vào các chức năng cảnh báo quan trọng thông qua các nút. Màn hình 4,3" cung cấp thông tin phản hồi về trạng thái hệ thống.
- Bất kỳ đầu nối nào trong hai đầu nối mạng RJ45 đều có chức năng cấp nguồn PoE cho bàn gọi. Qua đó cung cấp dự phòng kết nối mạng tự đảm bảo an toàn, bởi vì chỉ cần một kết nối là đã đủ để hệ thống hoạt động ở mức tối đa.
- Giám sát tất cả thành phần quan trọng; đường âm thanh cũng như giao tiếp mạng đều được giám sát.

Sơ đồ kết nối và chức năng



	Micrô cố định với thân linh hoạt		Loa giám sát tích hợp
	Xử lý âm thanh (DSP)		Cấp Nguồn Qua Ethernet
	Bộ chuyển mạch mạng OMNEO		Bộ điều khiển
	Nút Nhấn để nói		

Mặt trên



Đèn báo ở mặt trên

	Bật nguồn Thiết bị ở chế độ nhận dạng	Xanh lục Nhấp nháy màu xanh lục
	Xuất hiện lỗi hệ thống	Vàng
	Trạng thái cuộc gọi công việc Micrô hoạt động Chuông/thông điệp hoạt động Trạng thái cuộc gọi khẩn cấp Micrô hoạt động Âm cảnh báo/thông điệp hoạt động	Xanh lục Nhấp nháy màu xanh lục Đỏ Nhấp nháy màu đỏ
	Màn hình cảm ứng điện dung 4,3" với đủ màu hiển thị	LCD
	Kiểm tra chế độ nhận dạng/đèn báo	Tất cả các đèn LED nhấp nháy

Điều khiển ở mặt trên

	Nhấn để nói	Nút
	Màn hình cảm ứng điện dung 4,3" với đủ màu hiển thị	LCD

Mặt dưới



Đèn báo ở mặt dưới

	Mạng 1-2 100 Mbps	Vàng
	Mạng 1-2 1 Gbps	Xanh lục

Điều khiển ở mặt dưới

	Khôi phục thiết bị (về mặc định của nhà sản xuất)	Nút
--	---	-----

Kết nối liên thông mặt dưới và mặt bên

	Cổng mạng 1-2 (PoE PD)	
	Đầu vào đường truyền âm thanh nguồn cục bộ	
	Kết nối liên thông PRA-CSE (RJ12)	

Đặc điểm kỹ thuật và cấu trúc

Bàn gọi để bàn kết nối mạng IP được thiết kế dành riêng cho hệ thống PRAESENSA của Bosch. Bàn gọi để bàn cung cấp giao diện để điều khiển dữ liệu và âm thanh kỹ thuật số qua OMNEO, sử dụng cổng Ethernet kép cho kết nối mạng dự phòng, hỗ trợ giao thức RSTP và đi dây cáp nối tiếp. Thiết bị nhận nguồn qua Ethernet (PoE) trên một hoặc cả hai kết nối mạng. Giao diện người dùng là màn hình LCD cảm ứng điện dung chiếu sáng từ phía sau với đủ màu hiển thị có trên thiết bị. Bàn gọi để bàn có thể tùy

chọn kết nối đến bốn phần mở rộng, mỗi phần có 12 nút có thể lập cấu hình để chọn vùng và sử dụng cho các mục đích khác. Dùng thiết bị để điều khiển và định tuyến cuộc gọi nói trực tiếp, lưu thông báo và nhạc cùng khả năng điều khiển âm lượng cho mỗi vùng. Xác thực trên màn hình LCD với số người dùng và mã PIN sẽ bảo vệ thiết bị không bị truy cập trái phép. Bàn gọi để bàn có micrô cadioid cổ ngỗng dùng cho cuộc gọi trực tiếp, đầu vào dây giắc cắm 3,5 mm dùng cho nhạc nền và có thể lập cấu hình xử lý tín hiệu thông qua phần mềm, bao gồm điều khiển độ nhạy, chỉnh thông số âm và giới hạn. Bàn gọi để bàn đạt chứng chỉ EN 54-16 / ISO 7240-16, gắn nhãn CE và tuân thủ hướng dẫn RoHS. Bảo hành ít nhất là ba năm. Bàn gọi để bàn là PRA-CSLD của Bosch.

Thông tin về các quy định

Chứng nhận tiêu chuẩn về khả năng	
Châu Âu	EN 54-16 (0560-CPR-182190000)
Quốc tế	ISO 7240-16
Ứng dụng hàng hải	Phê chuẩn loại DNV GL

Tuân thủ tiêu chuẩn về khả năng	
Châu Âu	EN 50849
Vương quốc Anh	BS 5839-8

Phạm vi quy định	
An toàn	EN/IEC/CSA/UL 62368-1
Miễn nhiễm	EN 55035 EN 50130-4
Bức xạ	EN 55032 EN 61000-6-3 ICES-003 FCC-47 phần 15B nhóm A
Môi trường	EN/IEC 63000
Ứng dụng đường sắt	EN 50121-4
Ứng dụng hàng hải	EN 60945

Bao gồm bộ phận

Số lượng	Thành phần
1	Bàn gọi để bàn LCD
1	Giá đỡ (gắn phía dưới)
1	Tấm che đầu nối (gắn phía dưới)
1	Hướng dẫn lắp đặt nhanh

Số lượng	Thành phần
1	Thông tin an toàn và bảo mật

Thông số kỹ thuật

Điện

Micrô	
Mức đầu vào âm thanh danh định (dB SPL) (có thể lập cấu hình)	80 dB SPL – 100 dB SPL
Mức đầu vào âm thanh tối đa (dB SPL)	120 dB SPL
Hệ số tín hiệu nhiễu (> giá trị ấn định) (dBA)	70 dBA
Độ nhiễu tự thân (dB SPL)	< 26 dB SPL
Sơ đồ cực	Đơn hướng
Phản hồi tần số (Hz)	100 Hz – 14,000 Hz

Hiển thị

Kích thước màn hình (in)	4.30 in
Màn hình cảm ứng	Điện dung
Độ sâu màu sắc	24-bit
Độ phân giải màn hình (pixel)	480 x 272 px
Độ sáng	300 cd/m ²

Loa giám sát

Mức áp suất âm thanh tối đa ở 1 m	75 dB SPL
Điều khiển âm lượng	Tắt tiếng, -40 dB – 0 dB
Dải tần (-10 dB) (Hz)	400 Hz – 8,000 Hz

Đầu vào đường truyền

Hệ số tín hiệu nhiễu (> giá trị ấn định) (dBA)	96 dBA
Phản hồi tần số (-3 dB) (Hz)	20 Hz – 20,000 Hz
Tổng méo sóng hài + nhiễu (%)	0.10%

Truyền điện

PoE	PoE IEEE 802.3af Lớp 3
Điện áp danh định (VDC) (đầu vào)	48 VDC

Điện áp đầu vào (VDC) (dung sai)	37 VDC – 57 VDC
Công suất tiêu thụ (W) (dùng cho công việc)	4,2 W
Công suất tiêu thụ (W) (dùng cho trường hợp khẩn cấp)	5.40 W
Công suất tiêu thụ (W) (trên mỗi phần mở rộng bàn gọi, đèn báo tắt/bật)	0.1 W / 1.0 W

Giám sát

Micrô	Dòng điện
Đường âm thanh	Âm thử
Tính liên tục bộ điều khiển	Cảnh giới
PoE (1-2)	Điện áp

Mạch giao tiếp mạng

Loại Ethernet	100BASE-TX; 1000BASE-T
Giao thức Ethernet	TCP/IP
Dự phòng	RSTP
Giao thức điều khiển/âm thanh	OMNEO
Độ trễ (ms)	10 ms
Mã hóa âm thanh	AES 128
Bảo mật	TLS
Số cổng Ethernet	2

Độ tin cậy

Thời gian trung bình giữa các lỗi (MTBF) (giờ) (Telcordia SR-332 Issue 3)	1,000,000 h
---	-------------

Đặc tính môi trường

Nhiệt độ vận hành (°C)	-5 °C – 50 °C
Nhiệt độ vận hành (°F)	23 °F – 122 °F
Nhiệt độ bảo quản (°C)	-30 °C – 70 °C
Nhiệt độ bảo quản (°F)	-22 °F – 158 °F
Độ ẩm tương đối khi vận hành, không ngưng tụ (%)	5% – 95%
Áp suất không khí (hPa)	560 hPa – 1,070 hPa

Độ cao lắp đặt (m)	-500 m – 5,000 m
Độ cao lắp đặt (ft)	-1,640 ft – 16,404 ft
Rung (vận hành)	
Biên độ	< 0,35 mm
Gia tốc	< 5 G
Va nẩy (vận chuyển)	< 10 G (IEC 60068-2-27)

Cơ

Kích thước (C x D x R) (mm) (không gồm micrô)	62 mm x 130 mm x 189 mm
Kích thước (C x D x R) (in) (không gồm micrô)	2.44 in x 5.12 in x 7.44 in
Xếp hạng IP	IP30
Chất liệu	Nhựa; Zamac
Mã màu (RAL)	RAL 9017 đen giao thông; Ngọc trai xám nhạt RAL 9022
Trọng lượng (kg)	0.90 kg
Trọng lượng (lb)	1.98 lb

Thông tin đặt hàng

PRA-CSLD Bàn gọi LCD

Bàn gọi với kết nối mạng, cấp nguồn PoE, màn hình cảm ứng cùng micrô cổ ngỗng.

Mã đơn hàng **PRA-CSLD | F.01U.325.048**

Dịch vụ

Gia hạn bảo hành 12 tháng Praes. EWE-PRALCD-IW

Bàn gọi LCD

12 months warranty extension

Mã đơn hàng **EWE-PRALCD-IW | F.01U.387.318**

Bên đại diện:

Europe, Middle East, Africa:
Bosch Security Systems B.V.
P.O. Box 80002
5600 JB Eindhoven, The Netherlands

Germany:
Bosch Sicherheitssysteme GmbH
Robert-Bosch-Platz 1
D-70839 Gerlingen

North America:
Bosch Security Systems, LLC
130 Perinton Parkway
Fairport, New York, 14450, USA

Asia-Pacific:
Robert Bosch (SEA) Pte Ltd, Security Systems
11 Bishan Street 21
Singapore 573943