

PRA-CSLD 桌面式 LCD 呼叫站

PRAESENSA



此呼叫站適用於 PRAESENSA 公共廣播及語音警報系統，因為它具有觸控螢幕 LCD，所以非常容易安裝而且可直覺地操作，可提供有關設置呼叫及監控其進度或控制背景音樂的明確使用者反饋。

此呼叫站不需要大費力即可輕鬆定位，因為它只需要連接到具有乙太網路供電 (PoE) 的 OMNEO IP 網路來結合通訊和電源。外殼適用於平貼式安裝和嵌入式安裝。

它可以設置為當做商業呼叫站使用，也可以當做緊急呼叫站使用。

時尚的設計包含受監測的麥克風、內部監聽揚聲器，以及可插入本機音訊來源來播放背景音樂的插座。

4.3 吋高解析度全彩電容式觸控螢幕隨時都可為操作員提供出色的控制和反饋。

新增多達四個 PRA-CSE 呼叫站分機，用於區域選擇和其他功能。如果沒有分機，呼叫站只能使用預先配置的區域選擇。

功能

IP 網路連線

- 直接連接到 IP 網路。一條有遮蔽的乙太網路電纜就足以實現乙太網路供電和資料交換。
- 連接第二條乙太網路纜線，來實現網路和電源連接的雙重備援。
- 具有兩個 OMNEO 連接埠的整合式網路交換器可與相鄰裝置循環連接 (至少必須有一個裝置提供 PoE)。支援快速生成樹協定 (RSTP)，可從故障的網路連結復原。

商業營運

- 具有直覺式功能選單導覽的全彩 4.3 吋電容式觸控螢幕可在即時廣播、預錄訊息和音樂控制的過程中提供指引和反饋。公告/訊息的成功廣播及背景音樂設定的變更都會清楚指示。
- 按鍵通話按鈕會提供觸覺反饋並採用凹槽式設計，可防止無意間使用。
- 包含音量控制的內建監聽揚聲器。

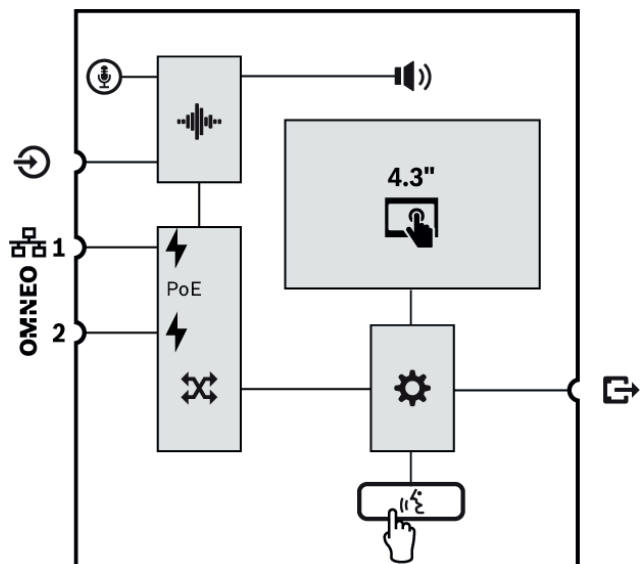
- ▶ 配備鵝頸式麥克風的桌面式外殼
- ▶ 4.3 吋全彩電容式觸控螢幕
- ▶ 可提供出色使用者指引和反饋的圖形使用者介面
- ▶ 用於語音警報的狀態和故障指示燈號
- ▶ 雙重 OMNEO IP 網路連線及備援乙太網路供電

- 本機音訊線性輸入 (可將立體聲轉換成單聲道)，可連接外部音訊來源。此音訊頻道將可在網路上使用，而且可在各種揚聲器分區內播放。
- 最多可連接四個 PRA-CSE 分機，每個分機都有十二個按鈕。這些按鈕可以針對各種功能來設置，但是對於分區選擇特別有用，可以提供可存取分區的清楚概觀，而且每個按鈕的 LED 指示燈號會顯示各自分區的狀態 (例如已被選取、已佔用或故障)。
- 使用者號碼和 PIN 碼可以保護公共場所的設備免受未經授權的存取。
- 如果有一段時間未使用呼叫站，它將會切換成睡眠模式以節省能源。當觸摸螢幕或按鈕時，就會立即將它喚醒。

緊急操作

- 在已設置消防使用者介面而且至少有一個 PRA-CSE 與其連接時，此呼叫站會完全符合語音警報應用的標準。
- 戴手套的操作員可透過按鈕存取所有重要的警報功能。4.3 吋螢幕可提供系統狀態的反饋。
- 兩個 RJ45 網路接頭都可以接受 PoE 為呼叫站供電。如此可提供故障保安網路連線備援性，因為一個連線足以供完整營運使用。
- 監測所有重要元件；音訊路徑及網路的通訊會受到監測。

連接和功能圖



	具有彈性柄的固定式麥克風		內部監聽揚聲器
	音訊處理 (DSP)		乙太網路供電
	OMNEO 網路交換器		控制器
	按鍵通話按鈕		

頂端



頂端指示燈

	電源開啟 裝置處於識別模式中	綠燈 綠燈閃爍
	發生系統故障	黃燈

	商業呼叫狀態 麥克風作用中 提示音/訊息作用中	綠色 綠色閃爍
	緊急呼叫狀態 麥克風作用中 警報音/訊息作用中	紅色 紅色閃爍
	4.3 吋全彩電容式觸控螢幕	LCD
	識別模式/指示燈測試	所有 LED 都閃爍

頂端控制項

	按鍵通話	按鈕
	4.3 吋全彩電容式觸控螢幕	LCD

底端



底端指示燈




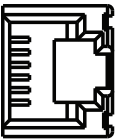
	100 Mbps 網路 1-2 1 Gbps 網路 1-2	黃燈 綠燈
--	----------------------------------	----------

底端控制項

	裝置重設 (重設為原廠預設值)	按鈕
--	-----------------	----

底端和側邊互連

	網路連接埠 1-2 (PoE PD)	
--	--------------------	--

	本機來源音訊線性輸入	
	PRA-CSE 互連 (RJ12)	

建築師與工程師規格要求

此 IP 網路型桌面式呼叫站應該是專門為了搭配 Bosch PRAESENSA 系統使用所設計。此桌面式呼叫站應該提供控制資料的介面，以及透過 OMNEO 的多頻道數位音訊 (使用備援網路連接適用的雙重乙太網路連接埠)，並可支援 RSTP 及循環連接。它應該會透過一個或兩個網路連線來接收乙太網路供電 (PoE)。此桌面式呼叫站應該提供背光全彩電容式觸控面板 LCD 當做商業和疏散用的使用者介面。此桌面式呼叫站最多應該可接受四部選用的分機，每部分機都提供 12 個可設置的按鈕以供分區選擇和其他用途使用。它應該提供即時語音呼叫、儲存的訊息和音樂的控制與路由，並提供每個分區的音量控制。使用使用者編號和 PIN 碼在 LCD 上進行身分驗證應保護裝置免受未經授權的存取。此桌面式呼叫站應該配備即時通話適用的鵝頸式心形麥克風及背景音樂適用的 3.5 公釐插頭線性等級輸入，並提供可由軟體設置的訊號處理，包括靈敏度控制、參數等化和限制。此桌面呼叫站應該通過 EN 54-16 / ISO 7240-16 認證、具有 CE 標誌及符合 RoHS 指令。保固期應該至少三年。此桌面式呼叫站應該是 Bosch PRA-CSLD。

監管信息

緊急標準認證	
歐洲	EN 54-16 (0560-CPR-182190000)
國際	ISO 7240-16
海上應用	DNV GL 類型認證
緊急標準合規	
歐洲	EN 50849
英國	BS 5839-8
法規區域	
安全性	EN/IEC/CSA/UL 62368-1
電磁耐受性	EN 55035 EN 50130-4
幅射	EN 55032 EN 61000-6-3 ICES-003 FCC-47 part 15B class A
環境	EN/IEC 63000

法規區域	
鐵路應用	EN 50121-4
海上應用	EN 60945

內附零件

數量	元件
1	桌面式 LCD 呼叫站
1	托架 (連接到底部)
1	接頭外蓋 (連接到底部)
1	快速安裝指南
1	安全和安防資訊

技術規格

電氣

麥克風

額定聲響輸入等級 (dB SPL) (可設置)	80 dB SPL - 100 dB SPL
最大聲響輸入等級 (dB SPL)	120 dB SPL
訊噪比 (高於指定值) (dBA)	70 dBA
自身雜訊 (dB SPL)	< 26 dB SPL
指向性	單一指向
頻率響應 (Hz)	100 Hz - 14,000 Hz

顯示器

顯示尺寸 (in)	4.30 in
觸控螢幕	電容性
色彩深度	24-bit
顯示解析度 (像素)	480 x 272 px
亮度	300 cd/m ²

監聽揚聲器

聲壓級上限, 1 公尺	75 dB SPL
音量控制	靜音, -40 dB 至 0 dB
頻率範圍 (-10 dB) (Hz)	400 Hz - 8,000 Hz

線性輸入

訊噪比 (高於指定值) (dBA)	96 dBA
頻率響應 (-3 dB) (Hz)	20 Hz – 20,000 Hz
總諧波失真 + 噪音 (%)	0.10%
電源傳輸	
PoE 輸入	PoE IEEE 802.3af Class 3
額定電壓 (VDC) (輸入)	48 VDC
輸入電壓 (VDC) (容差)	37 VDC – 57 VDC
功率消耗 (W) (商業用途)	4.2 W
功率消耗 (W) (緊急使用)	5.40 W
功率消耗 (W) (每個呼叫站分機, 指示燈關閉/開啟)	0.1 W / 1.0 W
監測	
麥克風	電流
音訊路徑	導頻音
控制器持續性	看門狗
PoE (1-2)	電壓
網路介面	
乙太網路類型	100BASE-TX; 1000BASE-T
乙太網路通訊協定	TCP/IP
備援	RSTP
音訊/控制通訊協定	OMNEO
延遲 (ms)	10 ms
音訊加密	AES 128
安全性	TLS
乙太網路連接埠數目	2
可靠性	
平均故障間隔 (MTBF) (h) (Telcordia SR-332 Issue 3)	1,000,000 h
環境	
操作溫度 (°C)	-5°C – 50°C

操作溫度 (°F)	23°F – 122°F
儲存溫度 (°C)	-30°C – 70°C
儲存溫度 (°F)	-22°F – 158°F
操作相對濕度 (非冷凝) (%)	5% – 95%
空氣壓力 (hPa)	560 hPa – 1,070 hPa
安裝高度 (m)	-500 m – 5,000 m
安裝高度 (ft)	-1,640 ft – 16,404 ft
震動 (作業)	
振幅	< 0.35 公釐
加速度	< 5 G
顛簸 (運輸)	< 10 G (IEC 60068-2-27)

機械

尺寸 (高 x 寬 x 深) (公釐) (不包括麥克風)	62 mm x 130 mm x 189 mm
尺寸 (高 x 寬 x 深) (吋) (不包括麥克風)	2.44 in x 5.12 in x 7.44 in
IP 等級	IP30
材質	塑膠; 鋅、鋁、鎂和銅的合金 (Zamac)
顏色 (RAL)	RAL 9017 交通黑; RAL 9022 珍珠淺灰色
重量 (kg)	0.90 kg
重量 (lb)	1.98 lb

訂購資訊**PRA-CSLD 桌面式 LCD 呼叫站**

連接網路、由 PoE 供電的觸控螢幕呼叫站, 配備鵝頸式麥克風。

訂單號碼 **PRA-CSLD | F.01U.325.048**

服務

EWE-PRALCD-IW 12 mths wrty ext Praes. LCD Call station

12 個月保固延長

訂單號碼 **EWE-PRALCD-IW | F.01U.387.318**

代表方:

台灣
台灣羅伯特博世股份有限公司
台北市中山區建國北路一段90號6樓
郵編: 10491

服務郵箱:
BTSTW.PUBLIC@tw.bosch.com
www.boschsecurity.com