

## PRA-CSLW Stanice hlasatele, LCD s držákem na zeď

### PRAESENSA



Tato stanice hlasatele určená pro použití v systémech veřejného ozvučení a evakuačního rozhlasu PRAESENSA umožňuje snadnou instalaci a intuitivní provoz díky svému dotykovému LCD displeji. Ten uživateli poskytuje jasnou zpětnou vazbu o nastavení hlášení a sledování jeho průběhu nebo ovládání hudby na pozadí.

Stanice hlasatele je snadno přemístitelná, protože vyžaduje pouze připojení k síti OMNEO protokolem IP prostřednictvím napájení přes ethernet (PoE) umožňujícího současně komunikaci a napájení. Kryt je vhodný pro povrchovou a zápusťnou montáž. Lze ji nakonfigurovat pro použití jako provozní stanici hlasatele, ale také jako stanici pro poplachová hlášení.

Elegantní design je založen na bytelné kovové základně s odnímatelným všesměrovým ručním mikrofonem, který je vybaven funkcí zabraňující efektu přiblížení, který produkuje dunivý zvuk, pokud uživatel hovoří v blízkosti mikrofonu. Obsahuje vestavěný reproduktor pro sledování hlášení a konektor pro připojení místního zdroje hudby na pozadí. Lze jej snadno nainstalovat do skříňové montáže na zeď nebo do panelu pro zápusťnou montáž.

Plně barevná kapacitní dotyková obrazovka s vysokým rozlišením a úhlopříčkou 4,3" poskytuje obsluhu optimální kontrolu a zpětnou vazbu za všech okolností.

Přidávat lze až čtyři pobočkové stanice PRA-CSE pro výběr zóny a pro jiné funkce. Bez pobočkových stanic je stanice hlasatele možno používat pouze s předem nakonfigurovaným výběrem zóny.

- ▶ Tělo pro montáž na zeď s odnímatelným ručním mikrofonem a spirálovým kabelem
- ▶ Plně barevná kapacitní dotyková obrazovka s úhlopříčkou 4,3"
- ▶ Grafické uživatelské rozhraní pro optimální podávání pokynů uživateli a zpětnou vazbu
- ▶ Indikátory stavu a poruchy pro účely hlasové poplašné signalizace
- ▶ Dvě síťová připojení protokolem IP OMNEO a redundantní napájení přes ethernet (PoE)

#### Funkce

- Přímé připojení k síti protokolem IP. Jeden stíněný kabel kategorie Ethernet stačí k napájení přes ethernet a výměně dat.
- Připojení druhého stíněného kabelu sítě Ethernet pro zajištění dvojité redundance síťových a napájecích připojení.

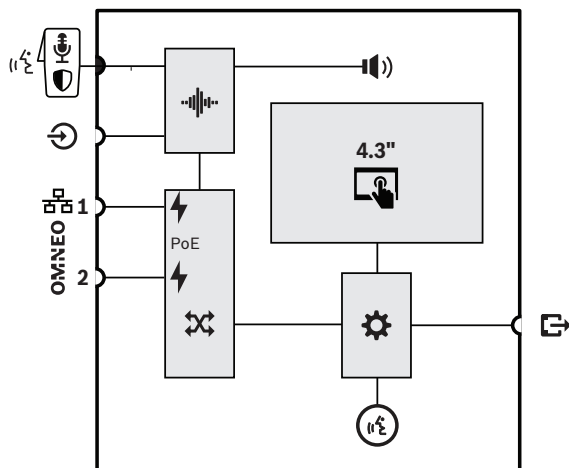
#### Použití pro provozní hlášení

- Plně barevná kapacitní dotyková obrazovka s úhlopříčkou 4,3" s intuitivní navigací nabídkou funkcí podává pokyny a zpětnou vazbu během živých hlášení, předem nahrané zprávy a řízení hudby. Úspěšná vysílání hlášení/zpráv a změny nastavení hudby na pozadí jsou zřetelně signalizovány.
- Odnímatelný pěstní mikrofon s tlačítkem pro snadné ovládání s funkcí „Stiskni a mluv”. Mikrofon s kabelem je ke stanici hlasatele připojen pomocí konektoru s uzamykatelným zámkem. Ten je vyměnitelný. Odnímatelný ruční mikrofon PRA-FML s delším kabelem je k dispozici samostatně.
- Vestavěný reproduktor pro příposlech s regulátorem hlasitosti.
- Místní linkový audiovstup (s převodem stereofonního signálu na monofonní) pro připojení externích zdrojů zvuku. Zvukový kanál je dostupný v síti a lze jej přehrávat v libovolné zóně reproduktoru.
- Připojení až čtyř rozšiřujících klávesnic PRA-CSE, každé s dvanácti tlačítky. Tlačítka lze nakonfigurovat pro různé funkce, ale jsou zvláště vhodná pro výběr zón. Poskytují totiž jasný přehled

dostupných zón a indikátory LED každého tlačítka signalizují stav příslušné zóny (jako např. vybraná zóna, obsazená zóna nebo zóna s poruchou).

- Číslo uživatele a kód PIN dokážou zařízení na veřejných místech ochránit před neoprávněným přístupem.
- Pokud není stanice hlasatele po delší dobu používána, přepne se do režimu spánku pro úsporu energie. Po stisku tlačítka nebo při dotyku obrazovky se stanice ihned probudí.

### Připojení a schéma funkčnosti



|  |  |  |                        |
|--|--|--|------------------------|
|  | Odnímatelný ruční mikrofon s přepínačem PTT (Stiskni a mluv) nebo Start/stop (Zapnuto/vypnuto) |  | Zpracování zvuku (DSP) |
|  | Vnitřní reproduktor/bzučák pro příposlech  |  | Napájení PoE           |
|  | Síťový switch OMNEO  |  | Kontrolér              |
|  | Prstencový LED indikátor stavu hlášení/mikrofonu   |  |                        |

### Horní strana




### Indikátory na horní straně

|  |  |                                 |
|--|--|---------------------------------|
|  | Zapnuto<br>Zařízení v režimu identifikace  | Zelená<br>Blikání zeleně        |
|  | Přítomnost poruchy zařízení  | Žlutá                           |
|  | Stav provozního hlášení<br>Aktivní mikrofon<br>Aktivní signál pro upoutání pozornosti / zpráva | Svítil zeleně<br>Bliká zeleně   |
|  | Stav nouzového hlášení<br>Aktivní mikrofon<br>Poplašný tón / aktivní zpráva                    | Svítil červeně<br>Bliká červeně |
|  | Plně barevná kapacitní dotyková obrazovka s úhlopříčkou 4,3"                                   | LCD displej                     |
|  | Režim identifikace / test indikátorů   | Všechny LED kontrolky blikají   |

### Ovládací prvky na horní straně


|  |                               |          |
|--|-------------------------------|----------|
|  | Tlačítko PTT (stiskni a mluv) | přepínač |
|--|-------------------------------|----------|

|   |  |             |
|---|--|-------------|
|  | Plně barevná kapacitní dotyková obrazovka s úhlopříčkou 4,3" | LCD displej |
|---|--|-------------|


### Dolní strana



### Indikátory na dolní straně

|   |                                    |                 |
|---|------------------------------------|-----------------|
|  | 100 Mb/s síť 1-2<br>1 Gb/s síť 1-2 | Žlutá<br>Zelená |
|---|------------------------------------|-----------------|

### Ovládací prvky na dolní straně

|   |  |          |
|---|--|----------|
|  | Obnovení zařízení (do továrního nastavení) | Tlačítko |
|---|--|----------|

### Technické údaje pro architektky a techniky

Stanice hlasatele pro upevnění na zeď s možností připojení k síti protokolem IP musí být navržena výhradně pro použití se systémy PRAESENSA od společnosti Bosch. Stanice hlasatele pro upevnění na zeď musí obsahovat rozhraní pro řídicí data a vícekanálový digitální audiosignál přes OMNEO prostřednictvím dvou ethernetových portů pro redundantní síťové připojení, podporovat protokol RSTP a průchozí zapojení kabelů. Stanice musí být možné napájet přes ethernet (PoE) přes jedno nebo obě síťová připojení. Stanice hlasatele pro upevnění na zeď musí být vybavena podsvíceným plně barevným kapacitním LCD displejem sloužícím jako uživatelské rozhraní pro provozní hlášení a evakuační účely. Stanice hlasatele pro upevnění na zeď musí být rozšiřitelná až o čtyři volitelná rozšíření stanice hlasatele, každé nabízející 12 konfigurovatelných tlačítek pro výběr zón a další účely. Musí zajišťovat řízení a směrování živých hlášení, uložených zpráv a hudby s regulátorem hlasitosti pro každou zónu. Ověření pravosti na displeji LCD pomocí čísla uživatele a kódu PIN musí chránit zařízení před neoprávněným přístupem. Stanice hlasatele pro upevnění na zeď musí být vybavena ručním všesměrovým mikrofonem pro uskutečnění živých

hlášení a 3,5mm vstupem typu jack linkové úrovně pro hudbu na pozadí. Dále musí poskytovat softwarově konfigurovatelné zpracování signálu, včetně ovládání citlivosti, parametrické korekce tónů a omezování. Stanice hlasatele pro upevnění na zeď musí být certifikována podle norem EN 54-16 / ISO 7240-16, označena pro CE a musí vyhovovat směrnici RoHS. Záruka musí být minimálně tři roky. Stanice hlasatele pro upevnění na zeď musí být PRA-CSLW od Bosch.

### Regulační informace

#### Certifikáty nouzových norem

|                  |                               |
|------------------|-------------------------------|
| Evropa           | EN 54-16 (0560-CPR-182190000) |
| Mezinárodní      | ISO 7240-16                   |
| Námořní aplikace | Schválení typu DNV GL         |

#### Splnění požadavků norem pro poplašné systémy

|                |           |
|----------------|-----------|
| Evropa         | EN 50849  |
| Velká Británie | BS 5839-8 |

#### Oblasti upravené předpisy

|                       |   |
|-----------------------|---|
| Bezpečnost            | EN/IEC/CSA/UL 62368-1   |
| Odolnost              | EN 55024<br>EN 55035<br>EN 50130-4                              |
| Emise                 | EN 55032<br>EN 61000-6-3<br>ICES-003<br>FCC-47 část 15B třída A |
| Životní prostředí     | EN/IEC 63000  |
| Aplikace na železnici | EN 50121-4  |
| Námořní aplikace      | EN 60945  |

### Dodané součásti

| Množství | Součást   |
|----------|---|
| 1        | Stanice hlasatele s LCD displejem pro upevnění na zeď |
| 1        | Držák (přípevněný k dolní straně)                     |
| 1        | Kryt konektorů (přípevněný k dolní straně)            |
| 1        | Mikrofon se spirálovým kabelem a konektorem           |
| 1        | Držák mikrofonu                                       |
| 1        | Kabelová příchytka na kabel mikrofonu                 |

| Množství | Součást                               |
|----------|---------------------------------------|
| 1        | Průvodce rychlou instalací            |
| 1        | Informace o bezpečnosti a zabezpečení |

## Technické specifikace

### Elektrické

#### Mikrofon

|   |                                    |
|---|------------------------------------|
| Jmenovitá úroveň akustického vstupu (dBSPL) ( lze nakonfigurovat) | 89 dB SPL – 109 dB SPL             |
| Maximální úroveň akustického vstupu (dBSPL)                       | 120 dB SPL                         |
| Poměr signál šum ( > uvedená hodnota) (dBA)                       | 73 dBA                             |
| Vlastní šum (dB SPL)  | < 28 dB SPL                        |
| Polární charakteristika   | Všesměrový                         |
| Frekvenční rozsah (Hz)  | 500 Hz – 8,000 Hz (potlačení šumu) |
| Rozměr, výška (cm)  | 300 cm (natažený stav)             |

#### Displej

|                             |              |
|-----------------------------|--------------|
| Velikost zobrazení (in)     | 4.30 in      |
| Dotyková obrazovka          | Kapacitní    |
| Barevná hloubka             | 24-bit       |
| Rozlišení displeje (pixely) | 480 x 272 px |
| Jas                         | 300 cd/m2    |

#### Reproduktor pro příposlech

|   |                          |
|---|--------------------------|
| Maximální úroveň akustického tlaku ve výšce 1 m | 75 dB SPL                |
| Regulátor hlasitosti                            | Ztlumení, -40 dB až 0 dB |
| Frekvenční rozsah (-10 dB) (Hz)                 | 400 Hz – 8,000 Hz        |

#### Linkový vstup

|   |                   |
|---|-------------------|
| Poměr signál šum ( > uvedená hodnota) (dBA) | 96 dB(A)          |
| Frekvenční odezva (-3 dB) (Hz)              | 20 Hz – 20,000 Hz |
| Celkové harmonické zkreslení + šum (%)      | 0.10%             |

#### Přenos výkonu

|   |                          |
|---|--------------------------|
| Vstup PoE   | PoE IEEE 802.3af Třída 3 |
| Jmenovité napětí (VDC) (vstup)                                    | 48 VDC                   |
| Vstupní napětí (VDC) (tolerance)                                  | 37 VDC – 57 VDC          |
| Příkon (W) (obchodní použití)                                     | 4.2 W                    |
| Příkon (W) (nouzové použití)                                      | 5.4 W                    |
| Příkon (W) (na rozšíření stanice hlasatele, indikátory vyp./zap.) | 0.1 W/1.0 W              |

#### Dohled

|                                  |             |
|----------------------------------|-------------|
| Mikrofon                         | Impedance   |
| Linka zvuku                      | Pilotní tón |
| Přepínač funkce „stiskni a mluv“ | Impedance   |
| Kontinuita řídicí jednotky       | Watchdog    |
| Napájení přes síť Ethernet (1-2) | Napětí      |

#### Síťové rozhraní

|                           |                        |
|---------------------------|------------------------|
| Typ ethernetu             | 100BASE-TX; 1000BASE-T |
| Protokol ethernetu        | TCP/IP                 |
| Redundance                | RSTP                   |
| Audio/řídicí protokol     | OMNEO                  |
| Latence (ms)              | 10 ms                  |
| Audio šifrování           | AES 128                |
| Zabezpečení               | TLS                    |
| Počet ethernetových portů | 2                      |

#### Spolehlivost

|   |             |
|---|-------------|
| Střední doba mezi poruchami (MTBF) (h) (Telcordia SR-332, vydání 3) | 1,000,000 h |
|---|-------------|

#### Prostředí

|                         |                 |
|-------------------------|-----------------|
| Provozní teplota (°C)   | -5 °C – 50 °C   |
| Provozní teplota (°F)   | 23 °F – 122 °F  |
| Skladovací teplota (°C) | -30 °C – 70 °C  |
| Skladovací teplota (°F) | -22 °F – 158 °F |

|  |                         |
|--|-------------------------|
| Provozní relativní vlhkost, bez kondenzace (%) | 5% – 95%                |
| Tlak vzduchu (hPa)                             | 560 hPa – 1,070 hPa     |
| Nadmořská výška pro instalaci (m)              | -500 m – 5,000 m        |
| Nadmořská výška pro instalaci (stopy)          | -1,640 ft – 16,404 ft   |
| Vibrace (provozní)                             |                         |
| Amplituda                                      | <0,35 mm                |
| Zrychlení                                      | < 5 G                   |
| Nárazy (přeprava)                              | < 10 G (IEC 60068-2-27) |

### Mechanické hodnoty

|  |  |
|--|--|
| Rozměry (V x Š x H) (mm) (bez mikrofonu) | 62 mm x 130 mm x 189 mm                                  |
| Rozměry (V x Š x H) (in) (bez mikrofonu) | 2.44 in x 5.12 in x 7.44 in                              |
| Stupeň krytí IP                          | IP30   |
| Materiál                                 | Plast; Zamac   |
| Color (RAL)                              | Dopravní černá RAL 9017; RAL 9022, perleťová světle šedá |
| Hmotnost (kg)                            | 1 kg   |
| Hmotnost (lb)                            | 2.21 lb  |

### Objednací informace

#### PRA-CSLW Stanice hlasatele, LCD s držákem na zeď

Stanice hlasatele s dotykovou obrazovkou a ručním mikrofonem, možností připojení k síti a napájením přes ethernet (PoE).

Objednací číslo **PRA-CSLW | F.01U.325.358 F.01U.415.307**

#### Příslušenství

##### PSP-D00097 Nást. mont. adaptér pro stan. PRA-CSLW

Nástěnný montážní adaptér pro usnadnění instalace stanice hlasatele PRAESENSA s LCD displejem pro upevnění na stěnu.

Objednací číslo **PSP-D00097 | F.01U.399.576**

##### PSP-D00098 Nást. mont. adaptér pro PRA-CSLW+PRA-CSE

Nástěnný montážní adaptér pro usnadnění instalace stanice hlasatele PRAESENSA s LCD displejem a rozšiřující jednotky stanice hlasatele pro upevnění na stěnu

Objednací číslo **PSP-D00098 | F.01U.399.577**

##### PSP-D00099 Ústředna 5HE, 19"

Montážní panel pro stanici hlasatele, výška 5U, k instalaci do 19" zařízení.

Objednací číslo **PSP-D00099 | F.01U.409.424**

### Služby

#### EWE-PRALCD-IW, záruka 12 měsíců Praes. Stanice hlasatele LCD

Prodloužená záruka 12 měsíců

Objednací číslo **EWE-PRALCD-IW | F.01U.387.318**

#### zastoupená:

**Europe, Middle East, Africa:**  
Bosch Security Systems B.V.  
P.O. Box 80002  
5600 JB Eindhoven, The Netherlands

**Germany:**  
Bosch Sicherheitssysteme GmbH  
Robert-Bosch-Platz 1  
D-70839 Gerlingen

**North America:**  
Bosch Security Systems, LLC  
130 Perinton Parkway  
Fairport, New York, 14450, USA

**Asia-Pacific:**  
Robert Bosch (SEA) Pte Ltd, Security Systems  
11 Bishan Street 21  
Singapore 573943