

PRA-CSLW Estación llamada LCD montaje pared

PRAESENSA



Esta estación de llamada para usar en sistemas de megafonía y alarma por voz PRAESENSA es fácil de instalar y de uso intuitivo gracias a su pantalla táctil LCD, que proporciona una respuesta clara al usuario sobre cómo configurar una llamada y supervisar su progreso o controlar la música ambiental.

La estación de llamada permite una colocación sin gran esfuerzo, ya que solo requiere una conexión a una red IP OMNEO con alimentación a través de Ethernet (PoE) combinada para la fuente de alimentación y la comunicación. La carcasa es apta para montaje en superficie y montaje empotrado. Se puede configurar para su uso como estación de llamada convencional, aunque también como estación de llamada de emergencia.

Su elegante diseño presenta una base de metal pesado y cuenta con un micrófono omnidireccional de puño desmontable para eliminar el efecto de proximidad que crea un sonido resonante cuando un usuario habla cerca del micrófono. Dispone de un altavoz incorporado para monitorizar la llamada y una toma para conectar una fuente de música ambiental local. Se puede instalar fácilmente en una carcasa de montaje en pared o empotrado en un panel.

La pantalla táctil capacitiva de 4,3" de alta resolución a todo color proporciona al operador un control óptimo y respuesta en todo momento. Es posible añadir hasta cuatro extensiones de estación de llamada PRA-CSE para la selección de zonas y otras funciones. Sin extensiones, la estación de llamada solo se puede utilizar con una selección de zona preconfigurada.

- ▶ Carcasa para montaje en pared con micrófono de puño desmontable y cable en espiral
- ▶ Pantalla táctil capacitiva de 4,3" a todo color
- ▶ Interfaz gráfica de usuario con guía para el usuario y respuesta óptimas
- ▶ Indicadores de estado y fallo para alarma de voz
- ▶ Conexión de red IP dual OMNEO y alimentación a través de Ethernet redundante

Funciones

- Conexión directa a la red IP. Un cable Ethernet blindado es suficiente para la alimentación a través de Ethernet y el intercambio de datos.
- Conecte un segundo cable Ethernet blindado para una doble redundancia de la red y de alimentación.

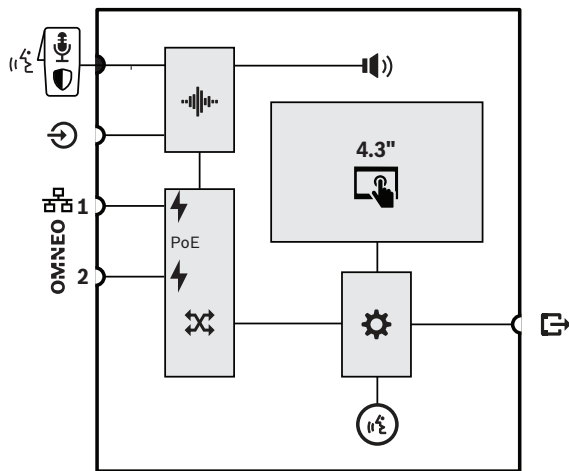
Funcionamiento convencional

- Pantalla táctil capacitiva de 4,3" a todo color con navegación intuitiva por los menús que proporciona instrucciones y respuesta durante el proceso de avisos en directo, mensajes pregrabados y control de música. Se indica claramente la emisión correcta de avisos/mensajes y los cambios en la configuración de la música ambiental.
- Micrófono de puño desmontable con botón de "pulsar para hablar" para facilitar el funcionamiento. El micrófono con cable se conecta a la estación de llamada con un conector bloqueable. Se puede sustituir. El modelo PRA-FML, un micrófono de puño desmontable con cable más largo, está disponible por separado.
- Altavoz de monitorización integrado con control de volumen.
- Entrada de línea de audio local (con conversión de estéreo a mono) para conectar una fuente de audio externa. El canal de audio está disponible en la red y se puede reproducir en cualquier zona de altavoces.
- Conexión de hasta cuatro extensiones de PRA-CSE, cada una con doce botones. Los botones pueden configurarse para varias funciones, pero

son especialmente útiles para seleccionar zonas y proporcionar una clara visión general de las zonas accesibles y los indicadores LED para cada botón muestran el estado de la zona correspondiente (como si está seleccionada u ocupada o si presenta fallos).

- Un número de usuario y un código PIN pueden proteger la unidad en lugares públicos frente a accesos no autorizados.
- Si la estación de llamada no se utiliza durante un tiempo, pasa al modo de reposo para ahorrar energía. Se reactiva de inmediato cuando se toca la pantalla o un botón.

Diagrama de conexiones y funciones



	Micrófono de puño desmontable con interruptor de pulsar para hablar o iniciar/detener		Procesamiento de audio (DSP)
	Altavoz de monitorización interno/zumbador		Alimentación por Ethernet
	Switch de red OMNEO		Controlador
	Estado de llamada/micrófono en anillo LED		

Parte superior



Indicadores en la parte superior

	Encendido Dispositivo en modo de identificación	Verde Verde parpadeante
	Fallo del dispositivo presente	Amarillo
	Llamada convencional de estado Micrófono activo Campana/mensaje activo	Verde Verde parpadeando
	Llamada de emergencia de estado Micrófono activo Tono de alarma/mensaje activo	Rojo Rojo parpadeando
	Pantalla táctil capacitiva de 4,3" a todo color	LCD
	Modo de identificación/prueba de indicador	Todos los ledes parpadean

Controles en la parte superior

	Pulsar para hablar	Switch
	Pantalla táctil capacitiva de 4,3" a todo color	LCD

Parte inferior



Indicadores en parte inferior

	Red de 100 Mbps 1-2	Amarillo
	Red 1-2 de 1 Gbps	Verde

Controles en parte inferior

	Restablecimiento de la unidad (a ajustes de fábrica)	Botón
--	--	-------

Especificaciones para arquitectos e ingenieros

La estación de llamada con conexión IP de montaje en pared está diseñada exclusivamente para su uso con sistemas Bosch PRAESENSA. La estación de llamada de montaje en pared proporciona una interfaz para datos de control y multicanal digital de audio a través de OMNEO utilizando puertos Ethernet duales para la conexión de red redundante, compatible con RSTP y cableado en bucle. Recibe alimentación por Ethernet (PoE) a través de una o ambas conexiones de red. La estación de llamada de montaje en pared cuenta con un panel táctil LCD capacitivo a todo color con retroiluminación como interfaz de usuario para fines de evacuación y convencionales. La estación de llamada de montaje en pared admite hasta cuatro extensiones de estación de llamada opcionales, cada una de ellas con 12 botones configurables para la selección de zona y otros fines. Proporciona control y enrutamiento de llamadas de voz en directo, mensajes almacenados y música con control de volumen por zona. La autenticación en la pantalla LCD con número de usuario y código PIN protege la unidad frente a accesos no autorizados. La estación de llamada de montaje en pared tiene un micrófono omnidireccional de puño para llamadas en directo y entrada de nivel de línea con clavija de 3,5 mm para música ambiental y proporciona un procesamiento

de señales configurable mediante software incluidos control de sensibilidad, equalización paramétrica y limitación. La estación de llamada de montaje en pared se certifica para EN 54-16 / ISO 7240-16, cuenta con marcado CE y cumple la Directiva sobre restricciones de ciertas sustancias peligrosas (RoHS). La garantía mínima es de tres años. La estación de llamada de montaje en pared es un Bosch PRA-CSLW.

Información reglamentaria

Certificaciones estándar de emergencia

Europa	EN 54-16 (0560-CPR-182190000)
Internacional	ISO 7240-16
Aplicaciones marítimas	Aprobación de tipo de DNV-GL

Conformidad con la normativa de emergencia

Europa	EN 50849
Reino Unido	BS 5839-8

Ámbitos de regulación

Seguridad	EN/IEC/CSA/UL 62368-1
Inmunidad	EN 55024 EN 55035 EN 50130-4
Emisiones	EN 55032 EN 61000-6-3 ICES-003 FCC-47 apartado 15B clase A
Especificaciones medio-ambientales	EN/IEC 63000
Aplicaciones ferroviarias	EN 50121-4
Aplicaciones marítimas	EN 60945

Piezas incluidas

Cantidad	Componente
1	Estación de llamada LCD de montaje en pared
1	Soporte (acoplado a la parte inferior)
1	Cubierta del conector (acoplada a la parte inferior)
1	Micrófono con cable en espiral y conector
1	Soporte de micrófono
1	Clip P para cable de micrófono

Cantidad	Componente
1	Guía de instalación rápida
1	Información de seguridad y seguridad

Especificaciones técnicas

Especificaciones eléctricas

Micrófono

Nivel de entrada acústica nominal (dBSPL) (configurable)	89 dB SPL - 109 dB SPL
Nivel máximo de entrada acústica (dBSPL)	120 dB SPL
Relación señal-ruido (> valor declarado) (dBA)	73 dBA
Ruido propio (NPS dB)	< 28 dB SPL
Patrón polar	Omnidireccional
Respuesta de frecuencia (Hz)	500 Hz – 8,000 Hz (eliminación de ruido)
Longitud del cable (cm)	300 cm (estirado)

Pantalla

Tamaño de la pantalla (in)	4.30 in
Pantalla táctil	Capacitivo
Profundidad de color	24-bit
Resolución de la pantalla (píxeles)	480 x 272 px
Brillo	300 cd/m2

Altavoz de monitorización

Nivel de presión sonora máximo a 1 m	75 dB SPL
Control de volumen	Silencio, -40 dB - 0 dB
Intervalo de frecuencias (-10 dB) (Hz)	400 Hz – 8,000 Hz

Entrada de línea

Relación señal-ruido (> valor declarado) (dBA)	96 dBA
Respuesta en frecuencias (-3 dB) (Hz)	20 Hz – 20,000 Hz

Distorsión armónica total + ruido (%)	0.10%
---------------------------------------	-------

Transferencia de alimentación

Entrada PoE	PoE IEEE 802.3af Clase 3
Tensión nominal (VCC) (entrada)	48 VDC
Tensión de entrada (VCC) (tolerancia)	37 VDC – 57 VDC
Consumo de energía (W) (uso convencional)	4,2 W
Consumo de energía (W) (uso de emergencia)	5.4 W
Consumo de energía (W) (por extensión de estación de llamada, indicadores off/on)	0.1 W/1.0 W

Supervisión

Micrófono	Impedancia
Ruta de audio	Tono piloto
Interruptor "pulsar para hablar"	Impedancia
Continuidad de controlador	Dispositivo de control
PoE (1-2)	Tensión

Interfaz de red

Tipo de Ethernet	100BASE-TX; 1000BASE-T
Protocolo Ethernet	TCP/IP
Redundancia	RSTP
Protocolo de audio/control	OMNEO
Latencia (ms)	10 ms
Cifrado de audio	AES 128
Seguridad	TLS
Número de puertos Ethernet	2

Fiabilidad

Tiempo medio entre fallos (MTBF) (h) (Telcordia SR-332 versión 3)	1,000,000 h
---	-------------

Especificaciones ambientales

Temperatura de funcionamiento (°C)	-5 °C – 50 °C
------------------------------------	---------------

Temperatura de funcionamiento (°F)	23 °F – 122 °F
Temperatura de almacenamiento (°C)	-30 °C – 70 °C
Temperatura de almacenamiento (°F)	-22 °F – 158 °F
Humedad relativa de funcionamiento, sin condensación (%)	5% – 95%
Presión de aire (hPa)	560 hPa – 1,070 hPa
Altitud de instalación (m)	-500 m – 5,000 m
Altitud de instalación (ft)	-1,640 ft – 16,404 ft
Vibración (funcionamiento)	
Amplitud	< 0,35 mm
Aceleración	< 5 G
Golpes (transporte)	< 10 G (IEC 60068-2-27)

Especificaciones mecánicas

Dimensiones (Alto x Ancho x Fondo) (mm) (excluido micrófono)	62 mm x 130 mm x 189 mm
Dimensiones (Alto x Ancho x Fondo) (in) (excluido micrófono)	2.44 in x 5.12 in x 7.44 in
Calificación IP	IP30
Material	Plástico; Zamac
Color (RAL)	RAL 9017 Negro tráfico; Gris claro perlado RAL 9022
Peso (kg)	1 kg
Peso (lb)	2.21 lb

Información para pedidos

PRA-CSLW Estación llamada LCD montaje pared

Estación de llamada de pantalla táctil con micrófono de puño conectada a red, con alimentación PoE.

Número de pedido **PRA-CSLW | F.01U.325.358**
F.01U.415.307

Accesorios

PSP-D00097 Adaptador de montaje en pared PRA-CSLW

Adaptador para el montaje en pared para facilitar la instalación de la estación de llamada LCD de montaje en pared PRAESENSA.

Número de pedido **PSP-D00097 | F.01U.399.576**

PSP-D00098 Adaptador montaje pared PRA-CSLW+PRA-CSE

Adaptador de montaje en pared para facilitar la instalación de la estación de llamada LCD de montaje en pared PRAESENSA y la extensión de la estación de llamada

Número de pedido **PSP-D00098 | F.01U.399.577**

PSP-D00099 Panel 5HE 19"

Panel de bastidor de estación de llamada de 5U de alto para instalación en un equipo de 19 pulgadas.

Número de pedido **PSP-D00099 | F.01U.409.424**

Servicios

EWE-PRALCD-IW 12 mes ampligant Praes LCD Callstat.

Ampliación de la garantía 12 meses

Número de pedido **EWE-PRALCD-IW | F.01U.387.318**

Representado por:

Europe, Middle East, Africa:
 Bosch Security Systems B.V.
 P.O. Box 80002
 5600 JB Eindhoven, The Netherlands

Germany:
 Bosch Sicherheitssysteme GmbH
 Robert-Bosch-Platz 1
 D-70839 Gerlingen

North America:
 Bosch Security Systems, LLC
 130 Perinton Parkway
 Fairport, New York, 14450, USA

Latin America and Caribbean:
 Robert Bosch Limitada
 Security Systems Division
 Via Anhanguera, Km 98
 Vila Boa Vista – Campinas, SP
 CEP 13065-900