

PRA-CSLW Pupitre mural d'appel LCD

PRAESENSA



Ce pupitre d'appel destiné à une utilisation sur des systèmes de sonorisation et d'évacuation PRAESENSA est facile à installer et d'utilisation intuitive grâce à son écran LCD tactile qui fournit un retour d'information clair concernant la configuration d'un appel et la surveillance de sa progression, ou encore le contrôle d'une musique d'ambiance. Le pupitre d'appel peut être positionné sans effort, car il nécessite uniquement une connexion à un réseau IP OMNEO avec une alimentation par Ethernet (PoE) pour la communication et l'alimentation. Le boîtier peut être monté en surface ou encastré. Il peut être configuré pour une utilisation en tant que pupitre d'appel normal ou en tant que pupitre d'appel d'urgence.

Le design élégant comporte une embase métallique lourde et un microphone poing omnidirectionnel amovible pour éliminer l'effet de proximité qui crée un son creux lorsqu'un utilisateur parle près du microphone. Il est doté d'un haut-parleur intégré pour la surveillance des appels et une prise pour la connexion d'une source de musique d'ambiance locale. Il peut être facilement installé dans un boîtier de montage mural ou encastré sur un panneau. L'écran tactile capacitif couleur haute résolution 4,3" confère à l'opérateur un contrôle optimal et un retour en permanence.

Ajoutez jusqu'à quatre extensions de pupitre d'appel PRA-CSE pour la sélection de zones et d'autres fonctions. Sans extensions, le pupitre d'appel peut uniquement être utilisé avec une sélection de zone pré-configurée.

- ▶ Boîtier mural avec microphone poing amovible et câble spiralé
- ▶ Écran tactile capacitif couleur 4,3"
- ▶ Interface utilisateur graphique pour des consignes et des commentaires utilisateur optimaux
- ▶ Voyants d'état et de défaillance pour un fonctionnement en tant qu'alarme vocale
- ▶ Connexion IP OMNEO double et alimentation par Ethernet (PoE) redondante

Fonctions

- Connexion directe au réseau IP. Un câble Ethernet blindé suffit pour l'alimentation par Ethernet (PoE) et l'échange de données.
- Connectez un second câble Ethernet pour une double redondance de connexion réseau et alimentation.

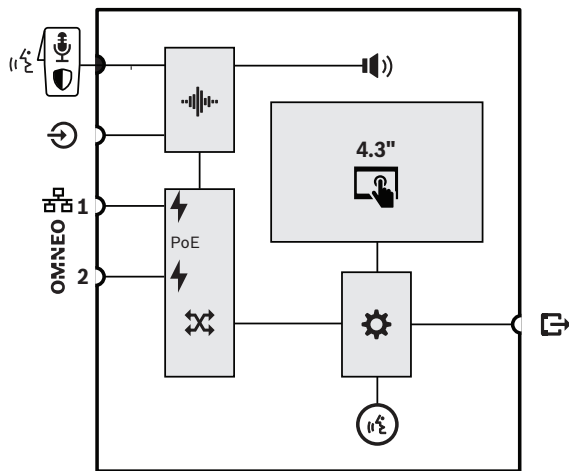
Fonctionnement normal

- L'écran tactile capacitif couleur 4,3" avec navigation dans un menu de fonctions intuitif fournit des consignes et des commentaires lors du processus d'annonces, de messages préenregistrés et de contrôle de la musique. La diffusion d'annonces/de messages réussie et les modifications apportées aux paramètres de la musique d'ambiance sont clairement indiquées.
- Microphone poing amovible avec bouton d'appel pour une utilisation aisée. Le microphone avec câble est relié au poste d'appel par un connecteur verrouillable. Il peut être remplacé. Le PRA-FML, un microphone poing amovible avec un câble plus long, est disponible séparément.
- Haut-parleur de supervision intégré avec contrôle de volume.
- Entrée de ligne audio locale (avec conversion stéréo en mono) pour la connexion d'une source audio externe. Le canal audio est disponible sur le réseau et il peut être lu dans n'importe quelle zone de haut-parleur.
- Connexion au maximum de quatre extensions PRA-CSE, chacune comportant douze boutons. Les boutons peuvent être configurés pour différentes fonctions, mais ils sont particulièrement utiles

pour la sélection de zone, tout en garantissant une vue d'ensemble précise des zones accessibles et les voyants LED de chaque bouton indiquent l'état de la zone concernée (comme étant sélectionnée, occupée ou présentant une défaillance).

- Un numéro d'utilisateur et un code PIN peuvent protéger le pupitre dans les lieux publics contre les accès non autorisés.
- Si le pupitre d'appel n'est pas utilisé pendant un certain temps, il passe en mode veille à des fins d'économie d'énergie. Il sort immédiatement du mode veille lorsque l'écran ou un bouton est touché.

Schéma des connexions et des opérations



	Microphone poing amovible avec commutateur d'activation parole ou marche/arrêt		Traitement audio (DSP)
	Haut-parleur de supervision interne/avertisseur		Alimentation par Ethernet
	Commutateur réseau OM-NEO		Contrôleur
	Bague LED d'état des appels/du microphone		

Face supérieure



Voyants de la face supérieure

	Mise sous tension Poste en mode identification	Vert Vert clignotant
	Défaut dispositif présent	Jaune
	Appel normal d'état Microphone actif Carillon/message actif	Vert Vert clignotant
	Appel d'urgence d'état Microphone actif Signal d'alarme/message actif	Rouge Rouge clignotant
	Écran tactile capacitif couleur 4,3"	LCD
	Mode d'identification / Test des voyants	Tous les voyants clignotent

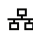
Commandes de la face supérieure

	Activation parole	Commutateur
	Écran tactile capacitif couleur 4,3"	LCD


Face inférieure



Voyants de la face inférieure

	Réseau 100 Mbits/s 1-2 Réseau 1 Gbit/s 1-2	Jaune Vert
---	---	---------------

Commandes de la face inférieure

	Réinitialisation du poste (sur les paramètres d'usine)	Bouton
---	--	--------

Caractéristiques techniques destinées aux architectes et techniciens

Le pupitre d'appel mural connecté au réseau IP doit être conçu exclusivement pour une utilisation avec les systèmes Bosch PRAESENSA. Le pupitre d'appel mural doit fournir une interface pour les données de contrôle et l'audio numérique multicanal sur OMNEO à l'aide de deux ports Ethernet pour une connexion réseau redondante, prenant en charge RSTP et le câblage par passage en sonde. Il doit recevoir une alimentation par Ethernet (PoE) via l'une ou l'ensemble des connexions réseau. Le pupitre d'appel mural doit être doté d'un écran LCD tactile capacitif couleur rétroéclairé en tant qu'interface utilisateur destinée à une utilisation normale ou aux évacuations en cas d'incendie. Le pupitre d'appel mural accepte jusqu'à quatre extensions en option, chacune comportant 12 boutons configurables pour la sélection de zones et à d'autres fins. Il doit permettre le contrôle et le routage des appels de message vocal, des messages stockés et de la musique avec contrôle de volume par zone. L'authentification sur l'écran LCD avec numéro d'utilisateur et code PIN doit protéger le pupitre contre les accès non autorisés. Le pupitre d'appel mural doit comporter un microphone poing omnidirectionnel pour les annonces en direct et une entrée de niveau de ligne de prise 3,5 mm pour la

musique d'ambiance. Il doit également permettre un traitement du signal configurable par logiciel, en particulier le réglage de la sensibilité, l'égalisation paramétrique et la limitation. Le pupitre d'appel mural doit être certifié EN 54-16 / ISO 7240-16, marqué CE et il respecte la directive RoHS. La garantie est au minimum de trois ans. Le pupitre d'appel mural doit être un PRA-CSLW Bosch.

Informations réglementaires

Certifications de normes en matière d'urgence

Europe	EN 54-16 (0560-CPR-182190000)
International	ISO 7240-16
Applications maritimes	Approbation de type DNV GL

Conformité aux normes d'urgence

Europe	EN 50849
Royaume-Uni	BS 5839-8

Zones de réglementation

Sécurité	EN/IEC/CSA/UL 62368-1
Immunité	EN 55024 EN 55035 EN 50130-4
Émissions	EN 55032 EN 61000-6-3 ICES-003 FCC-47 part 15B classe A
Conditions ambiantes	EN/IEC 63000
Applications ferroviaires	EN 50121-4
Applications maritimes	EN 60945

Composants

Quantité	Éléments inclus
1	Pupitre mural d'appel LCD
1	Support (fixé à la partie inférieure)
1	Couvercle du connecteur (fixé à la partie inférieure)
1	Microphone avec câble spiralé et connecteur
1	Support de microphone
1	Clip en P pour câble de microphone
1	Guide d'installation rapide

Quantité	Éléments inclus
1	Informations de sécurité

Caractéristiques techniques

Caractéristiques électriques

Microphone

Niveau d'entrée acoustique nominal (dBSPL) (configurable)	89 dB SPL – 109 dB SPL
Niveau d'entrée acoustique maximal (dBSPL)	120 dB SPL
Rapport Signal/Bruit (> valeur indiquée) (dBA)	73 dBA
Bruit propre (dB SPL)	< 28 dB SPL
Diagramme de directivité	Omnidirectionnel
Réponse en fréquence (Hz)	500 Hz – 8,000 Hz (annulation du bruit)
Longueur du câble (cm)	300 cm (étiré)

Affichage

Taille d'affichage (in)	4.30 in
Écran tactile	Capacitif
Profondeur de couleur	24-bit
Résolution d'affichage (pixels)	480 x 272 px
Luminosité	300 cd/m ²

Haut-parleur de supervision

Niveau de pression acoustique maximal, à 1 m	75 dB SPL
Commande du volume	Muet, -40 dB – 0 dB
Plage de fréquences (-10 dB) (Hz)	400 Hz – 8,000 Hz

Entrée de ligne

Rapport Signal/Bruit (> valeur indiquée) (dBA)	96 dBA
Réponse en fréquence (-3 dB) (Hz)	20 Hz – 20,000 Hz
Distorsion harmonique totale + bruit (%)	0.10%

Transfert de puissance

PoE	PoE IEEE 802.3af Classe 3
Tension nominale (Vcc) (entrée)	48 VDC
Tension d'entrée (Vcc) (tolérance)	37 VDC – 57 VDC
Consommation (W) (utilisation normale)	4,2 W
Consommation (W) (utilisation en cas d'urgence)	5.4 W
Consommation (W) (par extension de pupitre d'appel, voyants éteints/allumés)	0.1 W/1.0 W

Supervision

Microphone	Impédance
Chemin audio	Signal pilote
Interrupteur Press To Talk (PTT) (activation parole)	Impédance
Continuité du contrôleur	Watchdog
PoE (1-2)	Tension

Interface réseau

Type Ethernet	100BASE-TX; 1000BASE-T
Protocole Ethernet	TCP/IP
Redondance	RSTP
Protocole audio/de commande	OMNEO
Délai d'attente (ms)	10 ms
Chiffrement audio	AES 128
Sécurité	TLS
Nombre de ports Ethernet	2

Fiabilité

Temps moyen entre les défaillances (MTBF) (h) (Telcordia SR-332 Issue 3)	1,000,000 h
--	-------------

Caractéristiques environnementales

Température de fonctionnement (°C)	-5 °C – 50 °C
Température de fonctionnement (°F)	23 °F – 122 °F

Température de stockage (°C)	-30 °C – 70 °C
Température de stockage (°F)	-22 °F – 158 °F
Humidité de fonctionnement relative, sans condensation (%)	5% – 95%
Pression d'air (hPa)	560 hPa – 1,070 hPa
Altitude d'installation (m)	-500 m – 5,000 m
Altitude d'installation (ft)	-1,640 ft – 16,404 ft
Vibration (en fonctionnement)	
Amplitude	< 0,35 mm
Accélération	< 5 G
Choc (transport)	< 10 G (IEC 60068-2-27)

Mécanique

Dimensions (H x L x P) (mm) (microphone exclu)	62 mm x 130 mm x 189 mm
Dimensions (H x L x P) (in) (microphone exclu)	2.44 in x 5.12 in x 7.44 in
Indice IP	IP30
Matériau	Plastique; Zamac
Color (RAL)	RAL 9017 Noir trafic; Gris perle clair RAL 9022
Poids (kg)	1 kg
Poids (lb)	2.21 lb

Informations de commande

PRA-CSLW Pupitre mural d'appel LCD

Pupitre d'appel tactile, connecté au réseau, alimenté PoE avec microphone poing.

Numéro de commande **PRA-CSLW | F.01U.325.358**
F.01U.415.307

Accessoires

PSP-D00097 Adaptateur pour montage mural PRA-CSLW

Adaptateur pour montage mural conçu pour faciliter l'installation du pupitre d'appel LCD mural PRAESENSA.

Numéro de commande **PSP-D00097 | F.01U.399.576**

Représenté par :

Europe, Middle East, Africa:
Bosch Security Systems B.V.
P.O. Box 80002
5600 JB Eindhoven, The Netherlands

Germany:
Bosch Sicherheitssysteme GmbH
Robert-Bosch-Platz 1
D-70839 Gerlingen

North America:
Bosch Security Systems, LLC
130 Perinton Parkway
Fairport, New York, 14450, USA

PSP-D00098 Adapt. montage mural PRA-CSLW+PRA-CSE

Adaptateur pour montage mural conçu pour faciliter l'installation du pupitre d'appel LCD mural PRAESENSA et de son extension

Numéro de commande **PSP-D00098 | F.01U.399.577**

PSP-D00099 Cache 19" 5HE

Cache de rack pour pupitre d'appel, hauteur 5U, pour installation dans un équipement 19 pouces.

Numéro de commande **PSP-D00099 | F.01U.409.424**

Services

EWE-PRALCD-IW 12 mths wrty ext Praes. LCD Call station

Extension de garantie de 12 mois

Numéro de commande **EWE-PRALCD-IW | F.01U.387.318**