

PRA-CSLW 병면 장착 LCD 콜 스테이션

PRAESENSA



- ▶ 분리형 피스트 마이크와 코일형 케이블이 포함된 벽면 장착 하우징
- ▶ 4.3" 풀 컬러 정전식 터치 스크린
- ▶ 최적의 사용자 지침 및 피드백을 제공하는 그래픽 사용자 인터페이스
- ▶ 음성 경보용 상태 및 오류 표시등
- ▶ 이중 OMNEO IP 네트워크 연결부 및 리던던트 PoE(Power over Ethernet)

PRAESENSA 전관 방송 및 음성 경보 시스템에 사용되는 이 콜 스테이션은 설치가 용이하고 터치스크린 LCD를 사용하여 직관적으로 작동할 수 있어 방송 설정 및 방송 진행 상태 모니터링 또는 배경 음악 제어에 대한 명확한 사용자 피드백을 제공합니다.

이 콜 스테이션은 통신 및 전원 공급을 위해 PoE(Power over Ethernet)를 지원하는 OMNEO IP 네트워크에 연결만 하면 되므로 수월하게 배치할 수 있습니다. 하우징은 벽면 장착과 매립 장착에 적합합니다.

일반 또는 비상 콜 스테이션으로 사용하도록 구성할 수 있습니다.

스타일리시한 디자인으로 견고한 금속 베이스를 사용하고 무지향성 분리형 피스트 마이크를 제공하여 사용자가 마이크를 가까이 대고 말할 경우 웅웅거리는 소리가 생기는 근접 효과를 제거합니다. 방송 모니터링을 위한 라우드스피커가 내장되고 로컬 배경 음악 소스를 연결할 소켓이 있습니다. 이 콜 스테이션은 벽면 장착 캐비닛에 설치하거나 패널에 매립할 수 있습니다.

4.3" 고해상도 풀 컬러 정전식 터치스크린은 운영자에게 항상 최적의 제어 및 피드백을 제공합니다.

구역 선택 및 기타 기능을 위해 최대 4개의 PRA-CSE 콜 스테이션 확장 장치를 추가합니다. 확장 장치가 없는 콜 스테이션은 사전 구성된 구역 선택에서만 사용할 수 있습니다.

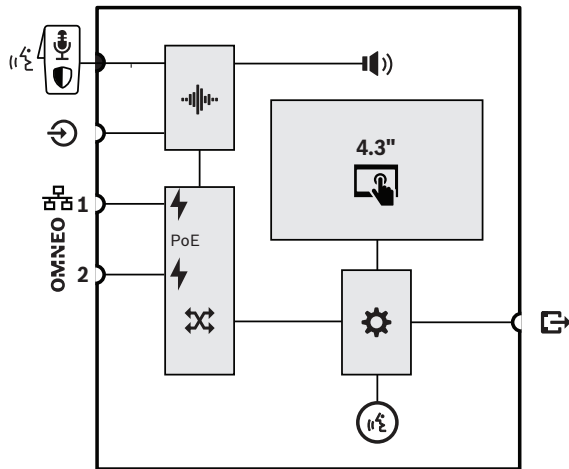
기능

- IP 네트워크에 직접 연결합니다. 이더넷 차폐 케이블 1개면 PoE(Power over Ethernet) 및 데이터 교환에 충분합니다.
- 네트워크 및 전원 연결의 이중 리던던시를 위해 두 번째 차폐된 이더넷 케이블을 연결합니다.

일반 작동

- 직관적 메뉴 탐색이 가능한 풀 컬러 4.3" 정전식 터치스크린을 통해 실시간 안내, 사전 녹음 메시지 방송 및 음악 제어 시 지침과 피드백이 제공됩니다. 성공적인 안내/메시지 방송과 배경 음악 설정 변경 사항이 명확히 표시됩니다.
- 간편한 조작을 위한 PTT(Press-To-Talk) 버튼이 있는 분리형 피스트 마이크. 케이블이 달린 마이크는 잠금식 커넥터를 통해 콜 스테이션에 연결됩니다. 교체가 가능합니다. 보다 긴 케이블이 포함된 분리형 피스트 마이크인 PRA-FML은 별도 구매가 가능합니다.
- 볼륨 제어가 가능한 내장형 모니터 라우드스피커.
- 외부 오디오 소스를 연결하기 위한 로컬 오디오 라인 입력(스테레오/모노 변환 가능). 이 오디오 채널은 네트워크에서 사용 가능하며 어떤 라우드스피커 구역에서도 재생될 수 있습니다.
- 최대 4개의 PRA-CSE 확장 장치를 연결(각각 12개 버튼). 이들 버튼은 다양한 기능으로 구성할 수 있지만, 특히 구역 선택에 유용하여 액세스 가능한 구역을 명확히 보여주며 각 버튼의 LED 표시등이 해당 구역의 상태를 표시합니다(예: 선택됨, 점유됨, 오류 발생).
- 사용자 번호와 PIN 코드는 공공 장소에서 무단 접근로부터 장치를 보호할 수 있습니다.
- 콜 스테이션이 일정 시간 동안 사용되지 않을 경우 절전을 위해 슬립 모드로 전환됩니다. 화면 또는 버튼을 누르면 즉시 작동합니다.

연결 및 기능 다이어그램



	PTT(Press-To-Talk) 스위치 또는 시작/중지 스위치 가 있는 분리형 피스트 마이크		오디오 프로세싱 (DSP)
	내부 모니터 라우드스피커 커버저		이더넷을 통한 전원 공급
	OMNEO 네트워크 스위치		컨트롤러
	콜/마이크 상태 LED 링		

상단



상단 표시등

	전원 ON 장치가 식별 모드	녹색 녹색 점멸
	장치 오류 발생	노란색
	상태 일반 방송 마이크 활성화 차임벨/메시지 활성화	녹색 녹색 점멸
	상태 비상 방송 마이크 활성화 경보 음/메시지 활성화	빨간색 빨간색 점멸
	4.3" 풀 컬러 정전식 터치 스크린	LCD
	식별 모드/표시등 테스트	모든 LED 점멸

상단 제어기

	PTT(Press To Talk)	스위치
	4.3" 풀 컬러 정전식 터치 스크린	LCD

하단



하단 표시등

품	100Mbps 네트워크 1-2 1Gbps 네트워크 1-2	노란색 녹색
---	------------------------------------	-----------

하단 제어기

↻	장치 재설정(공장출하기본값)	버튼
---	-----------------	----

설계자 및 엔지니어 사양

IP 네트워크 연결 벽면 장착 콜 스테이션은 Bosch PRAESENSA 시스템 전용으로 설계되었습니다. 이 벽면 장착 콜 스테이션은 리던던트 네트워크 연결을 위한 이중 이더넷 포트를 사용하여 OMNEO를 통해 제어 데이터 및 다 채널 디지털 오디오를 위한 인터페이스를 제공하며 RSTP 및 루프 스루 케이블 연결을 지원합니다. 네트워크 연결 하나 또는 둘 모두를 통해 PoE(Power over Ethernet)를 수신합니다. 이 벽면 장착 콜 스테이션은 일반 및 비상 방송을 위한 사용자 인터페이스로 백라이트 방식 풀 컬러 정전식 터치 패널 LCD를 제공합니다. 이 벽면 장착 콜 스테이션에 최대 4개의 콜 스테이션 확장 장치(옵션)를 연결할 수 있으며, 각각 구성 가능한 버튼 12개를 제공하여 구역 선택 등에 사용할 수 있습니다. 실시간 음성, 저장된 메시지 및 음악을 제어 및 라우팅할 수 있고 구역별로 음악 볼륨을 제어할 수 있습니다. 사용자 번호와 PIN 코드를 사용하여 LCD에 인증하면 무단 접근으로부터 장치를 보호할 수 있습니다. 이 벽면 장착 콜 스테이션은 실시간 방송용 무지향성 피스트 마이크와 배경 음악용 3.5mm 라인 레벨 입력을 포함하며 감도 제어, 파라메트릭 이퀄라이제이션, 리미터 등의 사운드 처리를 소프트웨어로 구성할 수 있습니다. 벽면 장착 콜 스테이션 확장 장치는 EN 54-16 / ISO 7240-16 인증을 획득하여 CE 마크가 표시되고 RoHS 지침을 준수합니다. 보증은 최소 3년입니다. 이 벽면 장착 콜 스테이션은 Bosch PRA-CSLW입니다.

법적 규제 현황

비상 관련 표준 인증	
유럽	EN 54-16(0560-CPR-182190000)
국제	ISO 7240-16
해양 응용 분야	DNV GL 형식 승인

비상 관련 표준 준수	
유럽	EN 50849
영국	BS 5839-8

규제 영역	
안전	EN/IEC/CSA/UL 62368-1
전자기 내성	EN 55024 EN 55035 EN 50130-4
전자기 방출	EN 55032 EN 61000-6-3 ICES-003 FCC-47 부품 15B class A
환경	EN/IEC 63000
철도 응용 분야	EN 50121-4
해양 응용 분야	EN 60945

포함된 부품

품질	구성품
1	벽면 장착 LCD 콜 스테이션
1	브래킷(하단에 연결됨)
1	커넥터 커버(하단에 연결됨)
1	코일형 케이블과 커넥터가 포함된 마이크
1	마이크 브래킷
1	마이크 케이블용 P클립
1	간편 설치 가이드
1	안전 및 보안 정보

기술 사양

전기적 특성

마이크

공칭 음향 입력 레벨 (dB SPL) (구성 가능)	89 dB SPL - 100dB SPL
최대 음향 입력 레벨 (dB SPL)	120 dB SPL
신호 대 잡음비 (> 표시값) (dBA)	73 dBA
자체 소음 (dB SPL)	< 28 dB SPL
극 패턴	무지향성
주파수 응답 (Hz)	500 Hz - 8,000 Hz (노이즈 캔슬링)
케이블 길이 (cm)	300 cm (늘린 상태)

디스플레이

디스플레이 규격 (in)	4.30 in
터치스크린	용량성
색 농도	24-bit
디스플레이 해상도 (픽셀)	480 x 272 px
밝기	300cd/m2

모니터 라우드스피커

1m에서의 최대 음압 레벨	75dB SPL
볼륨 제어기	음소거, -40dB - 0dB
주파수대 (-10dB) (Hz)	400 Hz - 8,000 Hz

라인 입력

신호 대 잡음비 (> 표시값) (dBA)	96dBA
주파수 응답 (-3 dB) (Hz)	20 Hz - 20,000 Hz
총 고조파 왜곡 + 소음 (%)	0.10%

전력 전송

PoE 입력	PoE IEEE 802.3af 클래스 3
공칭 전압 (VDC) (입력)	48 VDC
입력 전압 (VDC) (공차)	37 VDC - 57 VDC
전력 소비 (W) (업무용)	4.2W
전력 소비 (W) (비상용)	5.4 W

전력 소비 (W) (콜 스테이션 확장 장치당, 표시등 꺼짐/켜짐)	0.1W / 1.0W
--------------------------------------	-------------

감시

마이크	임피던스
오디오 경로	파일럿 톤
PTT(Press To Talk) 스위치	임피던스
컨트롤러 연속성	Watchdog
PoE (1-2)	전압

네트워크 인터페이스

이더넷 유형	100BASE-TX; 1000BASE-T
이더넷 프로토콜	TCP/IP
리던던시	RSTP
오디오/제어 프로토콜	OMNEO
지연 시간 (ms)	10 ms
오디오 암호화	AES 128
보안	TLS
이더넷 포트 수	2

신뢰성

평균 무고장 시간 (MTBF) (h) (Telcordia SR-332 3호)	1,000,000 h
--	-------------

환경적 특성

작동 온도 (°C)	-5 °C - 50 °C
작동 온도 (°F)	23 °F - 122 °F
보관 온도 (°C)	-30 °C - 70 °C
보관 온도 (°F)	-22 °F - 158 °F
작동 상대 습도, 비응축 (%)	5% - 95%
공기 압력 (hPa)	560 hPa - 1,070 hPa
설치 고도 (m)	-500 m - 5,000 m
설치 고도 (ft)	-1,640 ft - 16,404 ft

진동(작동)

진폭	< 0.35mm
----	----------

가속	< 5G
범프 (운반)	< 10G(IEC 60068-2-27)

기계적 특성

치수 (높이 x 너비 x 깊이) (밀리미터) (마이크 제외)	62 mm x 130 mm x 189 mm
치수 (높이 x 너비 x 깊이)(인치) (마이크 제외)	2.44 in x 5.12 in x 7.44 in
방수방진 등급	IP30
소재	플라스틱; Zamac
Color (RAL)	RAL 9017 트레픽 블랙; RAL 9022 펄 라이트 그레이
무게 (kg)	1 kg
무게 (lb)	2.21 lb

주문 정보

PRA-CSLW 벽면 장착 LCD 콜 스테이션

피스트 마이크 포함, 네트워크 연결, PoE 전원, 터치스크린 콜 스테이션.

주문 번호 **PRA-CSLW | F.01U.325.358 F.01U.415.307**

액세서리

PSP-D00097 벽면 장착 어댑터 PRA-CSLW

PRAESENSA 벽면 장착 LCD 콜 스테이션을 간편하게 설치하기 위한 벽면 장착 어댑터.

주문 번호 **PSP-D00097 | F.01U.399.576**

PSP-D00098 벽면 장착 어댑터 PRA-CSLW + PRA-CSE

PRAESENSA 벽면 장착 LCD 콜 스테이션 및 콜 스테이션 확장 장치를 간편하게 설치할 수 있는 벽면 장착 어댑터

주문 번호 **PSP-D00098 | F.01U.399.577**

PSP-D00099 19" 5HE 패널

19인치 장비 설치용 높이 5U인 콜 스테이션 랙 패널.

주문 번호 **PSP-D00099 | F.01U.409.424**

서비스

EWE-PRALCD-IW 12개월 보증 확장 보증인 LCD 콜 스테이션

12개월 보증 연장

주문 번호 **EWE-PRALCD-IW | F.01U.387.318**

발행:

Europe, Middle East, Africa:
Bosch Security Systems B.V.
P.O. Box 80002
5600 JB Eindhoven, The Netherlands

Germany:
Bosch Sicherheitssysteme GmbH
Robert-Bosch-Platz 1
D-70839 Gerlingen

North America:
Bosch Security Systems, LLC
130 Perinton Parkway
Fairport, New York, 14450, USA

Asia-Pacific:
Robert Bosch (SEA) Pte Ltd, Security Systems
11 Bishan Street 21
Singapore 573943