

## PRA-CSLW LCD-oproeppost wandmontage

### PRAESENSA



Deze oproeppost voor gebruik in het PRAESENSA-omroep- en gesproken woord ontruimingssystemen, is eenvoudig te installeren en intuïtief in het gebruik. Dit, dankzij het lcd-aanraakscherm dat duidelijke gebruikersfeedback biedt over het instellen van een omroep en dat het volgen van de voortgang hiervan, of de verzorging van achtergrondmuziek vergemakkelijkt.

De plaatsing van de oproeppost vergt weinig inspanning, omdat hiervoor niet meer vereist is dan een verbinding met een OMNEO IP-netwerk met Power-over-Ethernet (PoE) voor gebundelde communicatie en voeding. De behuizing is geschikt voor opbouwmontage en inbouwmontage.

De eenheid kan worden geconfigureerd voor gebruik als oproeppost voor algemeen gebruik, maar tevens als een noodoproeppost/ontruimingsbedienpaneel. Het stijlvolle ontwerp voorziet in een zware metalen basis met verzonken press-to-talk-schakelaar en biedt een afneembare omnidirectionele handmicrofoon waarmee het proximity-effect wordt voorkomen dat een dof geluid veroorzaakt wanneer een gebruiker nabij de microfoon spreekt. De oproeppost beschikt over een ingebouwde luidspreker voor het beluisteren van oproepen en een aansluiting voor een lokale bron voor achtergrondmuziek. De unit kan eenvoudig worden geïnstalleerd in een wandmontagekast of worden ingebouwd op/in een bedieningspaneel.

Met het capacitieve kleuren-touchscreen van 4,3 inch beschikt de operator op elk moment over optimale bediening en feedback.

- ▶ Wandbehuizing met afneembare handmicrofoon en spiraalkabel
- ▶ Capacitief touchscreen van 4,3 inch (kleur)
- ▶ Grafische gebruikersinterface voor optimale gebruikersinstructies en feedback
- ▶ Status- en storingsindicatoren voor ontruimingsdoeleinden
- ▶ Dubbele OMNEO IP-netwerkverbinding en redundant Power-over-Ethernet

Voeg maximaal vier PRA-CSE oproeppost-extensies toe voor zoneselectie en andere functies. Zonder extensies kan de oproeppost alleen worden gebruikt met een vooraf geconfigureerde zoneselectie.

#### Functies

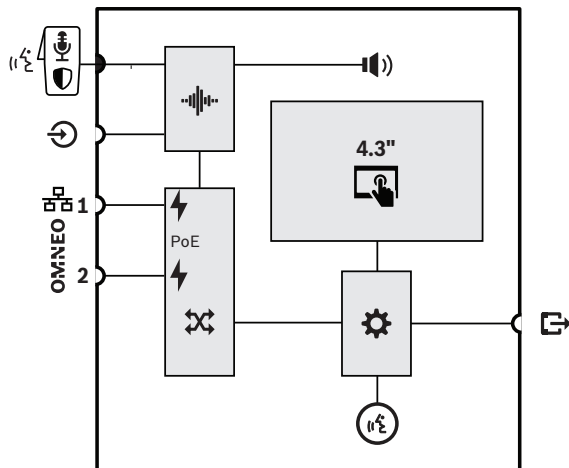
- Directe verbinding met het IP-netwerk. Eén afgeschermd ethernetkabel is voor Power-over-Ethernet en gegevensuitwisseling voldoende.
- Sluit een tweede afgeschermd Ethernetkabel aan voor dubbele redundantie van netwerk- en stroomaansluiting.

#### Werking voor algemene oproepen

- Het capacitieve kleuren-touchscreen van 4,3 inch met intuïtieve navigatie via functiemenu's biedt instructies en feedback tijdens live-mededelingen, vooraf opgenomen berichten en muziekbediening. Geslaagde uitzending van mededelingen/berichten en wijzigingen in de instellingen voor achtergrondmuziek worden duidelijk aangegeven.
- Afneembare handmicrofoon met een press-to-talk-knop voor eenvoudige bediening. De microfoon met kabel wordt met een vergrendelbare connector op de oproeppost aangesloten. Deze kan worden vervangen. Apart verkrijgbaar is de PRA-FML: een afneembare handmicrofoon met een langere kabel.
- Ingebouwde monitorluidspreker met volumeregeling.
- Lokale audiolijn-ingang (met stereo-naar-mono-conversie) voor het aansluiten van een externe audiobron. Het audiokanaal wordt beschikbaar op het netwerk en kan in elke luidsprekerzone worden afgespeeld.

- Aansluiting van maximaal vier PRA-CSE extra bedieningspanelen, elk met twaalf knoppen. De knoppen kunnen worden geconfigureerd voor verschillende functies, maar zijn met name handig voor zoneselectie, omdat ze een duidelijk overzicht geven van de toegankelijke zones en omdat de LED-indicatoren voor de verschillende knoppen de status van de desbetreffende zone aangeven (zoals geselecteerd, bezet of storing ondervindend).
- Een gebruikersnummer en pincode kunnen het apparaat op openbare plaatsen beschermen tegen onbevoegde toegang.
- Als de omroeppost gedurende enige tijd niet wordt gebruikt, schakelt deze naar de slaapstand om energie te besparen. De post wordt onmiddellijk geactiveerd wanneer het scherm of een knop wordt aangeraakt.

**Aansluiting en functiediagram**



	Afneembare handmicrofoon met press-to-talk- of start/stop-schakelaar		Audioverwerking (DSP)
	Interne monitorluidspreker/buzzer		Power-over-Ethernet
	OMNEO netwerkswitch		Regelaar
	Status-LED-ring oproep/microfoon		

**Bovenzijde**



**Indicatoren aan bovenzijde**

	Ingeschakeld Apparaat in identificatiemodus	Groen Groen knipperend
	Apparaatstoring aanwezig	Geel
	Status algemene omroep Microfoon actief Attentiesignaal/bericht actief	Groen Groen knipperend
	Status noodoproep Microfoon actief Alarmtoon/-bericht actief	Rood Rood knipperend
	Capacitief touchscreen van 4,3 inch (kleur)	LCD
	Identificatiemodus / Indicatorstest	Alle leds knipperen

**Bedieningselementen aan bovenzijde**

	Press-To-Talk	Switch
	Capacitief touchscreen van 4,3 inch (kleur)	LCD

## Onderzijde



### Indicatoren op onderzijde

	100 Mbps-netwerk 1-2	Geel
	1 Gbps-netwerk 1-2	Groen

### Bedieningselementen op onderzijde

	Apparaatreset (naar fabrieksinstelling)	Knop
--	---	------

### Specificaties voor ontwerpers en technici

De IP-netwerkgebaseerde omroep post voor wandmontage zal uitsluitend zijn ontworpen voor gebruik met Bosch PRAESENSA systemen. De omroep post voor wandmontage zal een interface bieden voor besturingsgegevens en meerkanaals digitale audio via OMNEO met gebruikmaking van twee Ethernet-poorten voor een redundante netwerkverbinding, met ondersteuning van RSTP en doorlusbekabeling. De eenheid zal Power-over-Ethernet (PoE) ontvangen via een van beide netwerkverbindingen. De omroep post voor wandmontage zal een capacitief LCD-kleurentouchscreen met achtergrondverlichting bieden als gebruikersinterface voor algemene omroepen en omroepen voor ontruimingsdoeleinden. De omroep post voor wandmontage zal maximaal vier optionele bedieningspanelen accepteren, die elk 12 configureerbare knoppen bieden voor zoneselectie en andere doeleinden. De eenheid zal de besturing en routing van omroepen met live-spraak, opgeslagen berichten en muziek met volumeregeling per zone verzorgen. Verificatie op het LCD-scherm met gebruikersnummer en pincode beschermt het apparaat tegen onbevoegde toegang. De omroep post voor wandmontage moet over een omnidirectionele handmicrofoon beschikken voor live-omroepen en een lijnniveau-ingang met 3,5 mm-aansluiting voor achtergrondmuziek en via software configureerbare

signaalverwerking bieden, inclusief gevoeligheidsregeling, parametrische equalisatie en begrenzing. De omroep post voor wandmontage zal gecertificeerd zijn voor EN 54-16 / ISO 7240-16, gemarkeerd zijn voor CE en voldoen aan de RoHS-richtlijn. De garantie zal minimaal drie jaar bedragen. De omroep post voor wandmontage zal het model Bosch PRA-CSLW zijn.

### Informatie over de regelgeving

#### Certificeringen voor normen voor noodsituaties

Europa	EN 54-16 (0560-CPR-182190000)
Internationaal	ISO 7240-16
Maritieme toepassingen	DNV GL typegoedkeuring

#### Conformiteit met normen voor noodsituaties

Europa	EN 50849
VK	BS 5839-8

#### Regelgevingsgebieden

Veiligheid	EN/IEC/CSA/UL 62368-1
Immunititeit	EN 55024 EN 55035 EN 50130-4
Emissie	EN 55032 EN 61000-6-3 ICES-003 FCC-47 onderdeel 15B klasse A
Milieu	EN/IEC 63000
Spoorwegtoepassingen	EN 50121-4
Maritieme toepassingen	EN 60945

### Meegeleverde onderdelen

Aantal	Onderdeel
1	LCD-omroep post voor wandmontage
1	Beugel (aan onderzijde bevestigd)
1	Connectorafdekking (aan onderzijde bevestigd)
1	Microfoon met spiraalkabel en connector
1	Microfoonbeugel
1	P-clip voor microfoonkabel
1	Beknopte installatiehandleiding

Aantal	Onderdeel
1	Veiligheid en beveiligingsinformatie

### Technische specificaties

#### Elektrisch

##### Microfoon

Nominaal akoestisch ingangsniveau (dBSPL) (configureerbaar)	89 dB SPL – 109 dB SPL
Maximaal akoestisch ingangsniveau (dBSPL)	120 dB SPL
Signaal/ruis-verhouding (> vermelde waarde) (dBA)	73 dBA
Zelfruis (dB SPL)	< 28 dB SPL
Polair diagram	Omnidirectioneel
Frequentierespons (Hz)	500 Hz – 8,000 Hz (ruisonderdrukkend)
Kabellengte (m)	300 cm (uitgerekt)

##### Display

Weergavegrootte (in)	4.30 in
Touchscreen	Capacitief
Kleurdiepte	24-bit
Weergaveresolutie (pixels)	480 x 272 px
Helderheid	300 cd/m <sup>2</sup>

##### Monitorluidspreker

Maximaal geluidsdrukkniveau, op 1 m	75 dB SPL
Volumeregeling	Demping, -40 dB – 0 dB
Frequentiebereik (-10 dB) (Hz)	400 Hz – 8,000 Hz

##### Lijningang

Signaal/ruis-verhouding (> vermelde waarde) (dBA)	96 dBA
Frequentierespons (-3 dB) (Hz)	20 Hz – 20,000 Hz
Totale harmonische vervorming + ruis (%)	0.10%

##### Vermogensoverdracht

PoE	PoE IEEE 802.3af Klasse 3
-----	---------------------------

Nominale spanning (VDC) (ingang)	48 VDC
Ingangsspanning (VDC) (tolerantie)	37 VDC – 57 VDC
Energieverbruik (W) (zakelijk gebruik)	4,2 W
Energieverbruik (W) (noodgebruik)	5.4 W
Energieverbruik (W) (per extra oproeppost, indicatoren uit/aan)	0.1 W / 1.0 W

#### Bewaking

Microfoon	Impedantie
Audiopad	Piloottoon
PTT-schakelaar (Push-To-Talk)	Impedantie
Continuïteit controller	Watchdog
PoE (1-2)	Spanning

#### Netwerkinterface

Ethernet-type	100BASE-TX; 1000BASE-T
Ethernet-protocol	TCP/IP
Redundantie	RSTP
Audio/besturingsprotocol	OMNEO
Vertraging (ms)	10 ms
Audiocodering	AES 128
Beveiliging	TLS
Aantal Ethernet-poorten	2

#### Betrouwbaarheid

Gemiddelde tijd tussen storingen (MTBF) (u) (Telcordia SR-332 nummer 3)	1,000,000 h
---	-------------

#### Omgevingseisen

Bedrijfstemperatuur (°C)	-5 °C – 50 °C
Bedrijfstemperatuur (°F)	23 °F – 122 °F
Opslagtemperatuur (°C)	-30 °C – 70 °C
Opslagtemperatuur (°F)	-22 °F – 158 °F

Relatieve luchtvochtigheid in bedrijf, niet-condenserend (%)	5% – 95%
Luchtdruk (hPa)	560 hPa – 1,070 hPa
Installatiehoogte (m)	-500 m – 5,000 m
Installatiehoogte (ft)	-1,640 ft – 16,404 ft
Trillingen (bedrijf)	
Amplitude	< 0,35 mm
Versnelling	< 5 G
Schokken (transport)	< 10 G (IEC 60068-2-27)

### Mechanische specificaties

Afmetingen (H x B x D) (mm) (exclusief microfoon)	62 mm x 130 mm x 189 mm
Afmetingen (H x B x D) (in) (exclusief microfoon)	2.44 in x 5.12 in x 7.44 in
IP-classificatie	IP30
Materiaal	Kunststof; Zamac
Color (RAL)	RAL 9017 Verkeerszwart; RAL 9022 Parelmoer lichtgrijs
Gewicht (kg)	1 kg
Gewicht (lb)	2.21 lb

### Bestelinformatie

#### PRA-CSLW LCD-oproepstation wandmontage

Op netwerk aangesloten oproepstation met PoE-voeding, touchscreen en handmicrofoon.

Bestelnummer **PRA-CSLW | F.01U.325.358**  
**F.01U.415.307**

### Accessoires

#### PSP-D00097 Adapter voor muurbevestiging PRA-CSLW

Adapter voor muurbevestiging die de installatie van de LCD-oproepstation voor PRAESENSA eenvoudiger maakt.

Bestelnummer **PSP-D00097 | F.01U.399.576**

#### PSP-D00098 Adapter muurbevestiging PRA-CSLW+PRA-CSE

Adapter voor muurbevestiging voor eenvoudigere bevestiging aan de muur van het PRAESENSA-LCD-oproepstation en de uitbreiding voor het oproepstation  
Bestelnummer **PSP-D00098 | F.01U.399.577**

#### PSP-D00099 5HE-paneel van 19"

Rekpaneel voor oproepstation, 5U-hoog, voor installatie in 19-inch apparatuur.

Bestelnummer **PSP-D00099 | F.01U.409.424**

### Services

#### EWE-PRALCD-IW 12 mths wrty ext Praes. LCD Call station

12 maanden garantieverlenging

Bestelnummer **EWE-PRALCD-IW | F.01U.387.318**

#### Vertegenwoordigd door:

**Europe, Middle East, Africa:**  
Bosch Security Systems B.V.  
P.O. Box 80002  
5600 JB Eindhoven, The Netherlands

**Germany:**  
Bosch Sicherheitssysteme GmbH  
Robert-Bosch-Platz 1  
D-70839 Gerlingen