

PRA-CSLW Ściana stacja wywoławcza z ekranem LCD PRAESENSA



Ta stacja wywoławcza jest przeznaczona do użytku w systemach nagłośnieniowych i dźwiękowych systemach ostrzegawczych PRAESENSA. Dotykowy ekran LCD ułatwia instalację i umożliwia intuicyjną obsługę, przekazując użytkownikowi na bieżąco instrukcje konfiguracji połączeń, monitorowania ich postępu, kontrolowania tła muzycznego itd.

Stację wywoławczą można łatwo ustawić w żądanym miejscu, ponieważ wymaga ona jedynie podłączenia do sieci IP OMNEO z funkcją zasilania przez Ethernet (PoE) umożliwiającą zintegrowane przesyłanie danych i energii. Obudowa jest przystosowana do montażu natynkowego i podtynkowego.

Można ją skonfigurować do roli komercyjnej lub alarmowej stacji wywoławczej.

Atrakcyjna wizualnie obudowa ma ciężką metalową podstawę i odłączany, dookólny mikrofon ręczny, co pozwala wyeliminować efekt zbliżeniowy skutkujący dudniącym dźwiękiem, gdy użytkownik mówi z ustami zbyt blisko mikrofonu. Ponadto w obudowie znajduje się wbudowany głośnik do monitorowania wywołań oraz gniazdo do podłączenia lokalnego źródła tła muzycznego. Stację można łatwo zamontować w szafie do montażu ściennego lub na płasko na panelu.

Kolorowy pojemnościowy ekran dotykowy o przekątnej 4,3 cala zapewnia operatorowi optymalną kontrolę i dostarcza informacji zwrotnych.

- ▶ Obudowa do montażu naściennego z odłączanym mikrofonem ręcznym i kablem spiralnym
- ▶ 4,3-calowy kolorowy pojemnościowy ekran dotykowy
- ▶ Graficzny interfejs użytkownika przekazujący na bieżąco instrukcje i informacje zwrotne
- ▶ Wskaźniki stanu i awarii do obsługi ostrzegania dźwiękowego
- ▶ Podwójne złącze sieci IP OMNEO oraz nadmiarowe złącze zasilania przez Ethernet (PoE)

Można dodać maksymalnie cztery rozszerzenia stacji wywoławczej PRA-CSE do wybierania stref i obsługi innych funkcji. Bez rozszerzeń stacja wywoławcza może być używana tylko z wcześniej skonfigurowanym wyborem strefy.

Funkcje

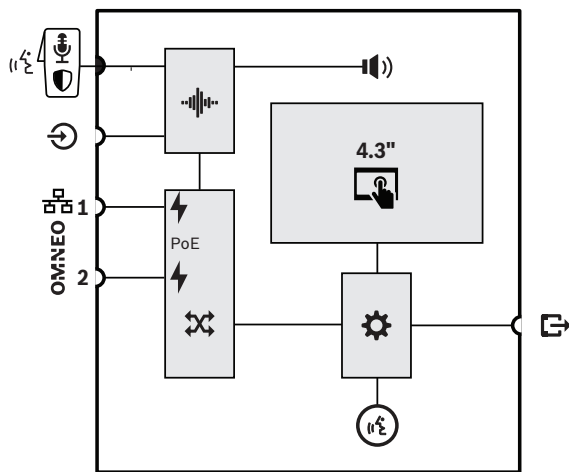
- Bezpośrednie połączenie z siecią IP. Jeden ekranowany kabel Ethernet wystarcza do zasilania przez sieć Ethernet i do wymiany danych.
- Podłącz drugi ekranowany kabel Ethernet, aby zapewnić podwójną redundancję sieci i zasilania.

Rola komercyjnej stacji wywoławczej

- Kolorowy 4,3-calowy pojemnościowy ekran dotykowy z intuicyjną nawigacją po menu funkcji wyświetla instrukcje i informacje zwrotne w trakcie emitowania komunikatów głosowych na żywo, odtwarzania wcześniej nagranych komunikatów i sterowania muzyką. Czytelnie informuje o udanej emisji komunikatów i zmianie ustawień tła muzycznego.
- Odłączany mikrofon ręczny z przyciskiem aktywacji (PTT) do łatwej obsługi. Mikrofon z kablem jest podłączony do stacji wywoławczej za pomocą złącza z blokadą. Jest elementem wymiennym. Odłączany mikrofon ręczny PRA-FML z dłuższym kablem jest dostępny oddzielnie.
- Wbudowany głośnik monitorowy z regulatorem głośności.

- Lokalne wejście liniowe audio (z konwersją sygnału stereofonicznego na monofoniczny) do podłączenia zewnętrznego źródła dźwięku. Kanał dźwiękowy będzie dostępny w sieci i jego treść może być odtwarzana w dowolnej strefie nagłośnieniowej.
- Do stacji można podłączyć maksymalnie cztery rozszerzenia PRA-CSE, każde zawierające dwanaście przycisków. Przyciskom można przypisywać różne funkcje, ale szczególnie warto ich używać do wybierania stref. Przekazują wtedy czytelny obraz dostępnych stref, a wskaźniki LED na przyciskach pokazują stany odnośnych stref (np. wybrana, zajęta lub dotknięta usterką).
- Numer użytkownika i kod PIN mogą chronić urządzenie w miejscach publicznych przed nieautoryzowanym dostępem.
- Jeżeli stacja wywoławcza nie jest używana przez pewien czas, przetączy się do trybu uśpienia w celu oszczędzania energii. Dotknięcie ekranu lub przycisku natychmiast wybudza stację.

Schemat połączeń i działania



	Odłączany mikrofon ręczny z przełącznikiem funkcji PTT lub włączania/wyłączenia		Przetwarzanie dźwięku (DSP)
	Wewnętrzny głośnik monitorowy/brzęczyk		Zasilanie przez sieć Ethernet
	Przełącznik sieciowy OMNEO		Kontroler
	Pierścień LED pokazujący stan wywołania/mikrofonu		

Wierzch



Wskaźniki na wierzchu

	Zasilanie włączone Urządzenie w trybie identyfikacji	Zielony Zielony miga
	Występuje usterka w urządzeniu	Żółty
	Stan wywołania komercyjnego Aktywny mikrofon Aktywny gong/komunikat	Zielony Zielony miga
	Stan wywołania alarmowego Aktywny mikrofon Aktywny sygnał/komunikat alarmowy	Czerwony Czerwony miga
	4,3-calowy kolorowy pojemnościowy ekran dotykowy	Ekran LCD
	Tryb identyfikacji / test wskaźnika	Wszystkie diody LED migają

Elementy sterujące na wierzchu

	Funkcja „naciśnij i mów” (PTT)	Przełącznik
	4,3-calowy kolorowy pojemnościowy ekran dotykowy	Ekran LCD

Spód



Wskaźniki na spodzie

	Sieć 100 MB/s 1-2	Żółty
	Sieć 1 GB/s 1-2	Zielony

Elementy sterujące na spodzie

	Resetowanie urządzenia (przywracanie ustawień fabrycznych)	Przycisk
--	------------------------------------------------------------	----------

Specyfikacje dla architektów i inżynierów

Ściana stacja wywoławcza przeznaczona do pracy w sieci IP może być używana wyłącznie w połączeniu z systemami Bosch PRAESENSA. Naścienna stacja wywoławcza jest wyposażona w interfejs do przesyłania danych sterujących i wielokanałowego cyfrowego sygnału audio przy użyciu protokołu OMNEO za pośrednictwem dwóch portów Ethernet zapewniających nadmiarowe połączenie sieciowe. Porty obsługują protokół RSTP i łańcuchowe łączenie okablowania. Może być zasilana z sieci Ethernet (standard PoE) przez jedno lub oba złącza sieciowe. Stacja jest wyposażona w podświetlany kolorowy pojemnościowy panel dotykowy LCD pełniący rolę interfejsu użytkownika dla wywołań komercyjnych i czynności ewakuacyjnych. Do stacji można podłączyć maksymalnie cztery opcjonalne rozszerzenia, każde z 12 konfigurowalnymi przyciskami przeznaczonymi do wybierania stref i innych celów. Stacja umożliwia kontrolowanie i przełączanie wywołań z komunikatami głosowymi na żywo, przechowywanych komunikatów i muzyki; głośność jest regulowana osobno w każdej strefie. Autoryzacja na wyświetlaczu LCD za pomocą numeru użytkownika i kodu PIN powinna chronić urządzenie przed nieautoryzowanym dostępem. Stacja jest wyposażona w ręczny mikrofon dookólny do emitowania wywołań na żywo oraz wejście liniowe w postaci gniazda jack 3,5 mm do

podłączenia źródła tła muzycznego. Można w niej programowo skonfigurować ustawienia przetwarzania sygnału, w tym sterowanie czułością, korekcję parametryczną i ograniczanie sygnału. Stacja wywoławcza z mocowaniem ściennym ma certyfikaty EN 54-16 / ISO 7240-16, ma znak CE i spełnia wymagania dyrektywy RoHS. Gwarancja jest udzielana na trzy lata lub dłużej. Stacja wywoławcza nosi oznaczenie modelu Bosch PRA-CSLW.

Informacje dotyczące przepisów prawnych

Certyfikaty zgodności z normami dotyczącymi bezpieczeństwa

Europa	EN 54-16 (0560-CPR-182190000)
Międzynarodowe	ISO 7240-16
Zastosowania w środowiskach morskich	Homologacja typu DNV-GL

Zgodność ze standardami awarii

Europa	EN 50849
Wielka Brytania	BS 5839-8

Obszary regulacji

Bezpieczeństwo	EN/IEC/CSA/UL 62368-1
Odporność	EN 55024 EN 55035 EN 50130-4
Emisje	EN 55032 EN 61000-6-3 ICES-003 FCC-47 część 15B klasa A
Środowisko	EN/IEC 63000
Zastosowania na kolei	EN 50121-4
Zastosowania w środowiskach morskich	EN 60945

Zawartość zestawu

Liczba	Składnik
1	Ściana stacja wywoławcza z ekranem LCD
1	Wspornik (przymocowany na spodzie)
1	Pokrywa złącza (przymocowana na spodzie)
1	Mikrofon z kablem spiralnym i złączem
1	Uchwyt mikrofonu

Liczba	Składnik
1	Zacisk na kabel mikrofonu do statywu
1	Instrukcja szybkiej instalacji
1	Informacje dotyczące bezpieczeństwa

Parametry techniczne

Parametry elektryczne

Mikrofon

Znamionowy poziom akustycznego sygnału wejściowego (dBSPL) (konfigurowalny)	89 dB SPL – 109 dB SPL
Maksymalny poziom akustycznego sygnału wejściowego (dBSPL)	120 dB SPL
Stosunek sygnał/szum (> od wartości ustalonej) (dBA)	73 dBA
Szum własny (dB SPL)	< 28 dB SPL
Wzorzec polaryzacji	Dookólny
Charakterystyka częstotliwości (Hz)	500 Hz – 8,000 Hz (redukcja szumów)
Długość kabla (cm)	300 cm (rozciągnięty)

Wyświetlacz

Wielkość wyświetlacza (in)	4.30 in
Ekran dotykowy	Pojemnościowy
Głębokość kolorów	24-bit
Rozdzielczość wyświetlacza (piksele)	480 x 272 px
Jasność	300 cd/m ²

Głośnik monitorowy

Maksymalny poziom ciśnienia akustycznego w odległości 1 m	75 dB SPL
Regulacja poziomu głośności	Wyciszenie, od -40 dB do 0 dB
Pasma przenoszenia (-10 dB) (Hz)	400 Hz – 8,000 Hz

Wejście liniowe

Stosunek sygnał/szum (> od wartości ustalonej) (dBA)	96 dBA
Charakterystyka częstotliwościowa (-3 dB) (Hz)	20 Hz – 20,000 Hz

Całkowite zniekształcenia harmoniczne + szum (%)	0.10%
--------------------------------------------------	-------

Zasilanie

PoE	PoE IEEE 802.3af Klasa 3
Napięcie znamionowe (VDC) (wejście)	48 VDC
Napięcie wejściowe (VDC) (tolerancja)	37 VDC – 57 VDC
Pobór mocy (W) (do użytku w firmach)	4,2 W
Pobór mocy (W) (do użytku awaryjnego)	5.4 W
Pobór mocy (W) (na rozszerzenie stacji wywoławczych, wskaźniki wyl./wł.)	0.1 W / 1.0 W

Nadzór

Mikrofon	Impedancja
Ścieżka audio	Sygnał pilota
Przełącznik Press-to-talk	Impedancja
Ciągłość obwodu sterownika	Moduł nadzorujący
PoE (1-2)	Napięcie

Interfejs sieciowy

Typ sieci Ethernet	100BASE-TX; 1000BASE-T
Protokół sieci Ethernet	TCP/IP
Nadmiarowość	RSTP
Protokół do obsługi dźwięku/sterowania	OMNEO
Opóźnienie (ms)	10 ms
Szyfrowanie dźwięku	AES 128
Bezpieczeństwo	TLS
Liczba portów Ethernet	2

Niezawodność

Średni czas bezawaryjnej pracy (MTBF) (godz.) (Telcordia SR-332 wersja 3)	1,000,000 h
---------------------------------------------------------------------------	-------------

Warunki otoczenia

Temperatura pracy (°C)	-5 °C – 50 °C
Temperatura pracy (°F)	23 °F – 122 °F
Temperatura przechowywania (°C)	-30 °C – 70 °C
Temperatura przechowywania (°F)	-22 °F – 158 °F
Wilgotność względna robocza, bez skraplania (%)	5% – 95%
Ciśnienie powietrza (hPa)	560 hPa – 1,070 hPa
Wysokość montażu (m)	-500 m – 5,000 m
Wysokość montażu (stopy)	-1,640 ft – 16,404 ft
Drgania (podczas pracy)	
Amplituda	< 0,35 mm
Przyspieszenie	<5 G
Uderzenia (podczas transportu)	< 10 G (IEC 60068-2-27)

Parametry mechaniczne

Wymiary (W x S x G) (mm) (bez mikrofonu)	62 mm x 130 mm x 189 mm
Wymiary (W x S x G) (cal) (bez mikrofonu)	2.44 in x 5.12 in x 7.44 in
Stopień ochrony IP	IP30
Materiał	Plastik; Zamac
Color (RAL)	RAL 9017 Czarny drogowy; RAL 9022 Perłowy jasnoszary
Masa (kg)	1 kg
Masa (lb)	2.21 lb

Informacje do zamówień**PRA-CSLW Ściana stacja wywoławcza z ekranem LCD**

Sieciowa stacja wywoławcza ekran zasilana przez sieć Ethernet, z ekranem dotykowym i mikrofonem ręcznym.

Numer zamówienia **PRA-CSLW | F.01U.325.358**
F.01U.415.307

Aksesoria**PSP-D00097 Adapter do montażu ściennego PRA-CSLW**

Adapter do montażu ściennego ułatwiający instalację ścienną stacją wywoławczą PRAESENSA z ekranem LCD.

Numer zamówienia **PSP-D00097 | F.01U.399.576**

PSP-D00098 Adap. do mon. ścien. PRA-CSLW + PRA-CSE

Adapter do montażu ściennego ułatwiający instalację ścienną stacji wywoławczej PRAESENSA z ekranem LCD i rozszerzenia stacji wywoławczej

Numer zamówienia **PSP-D00098 | F.01U.399.577**

PSP-D00099 Panel 5HE 19"

Panel stacji wywoławczej o wysokości 5U do montażu w 19-calowych szafach typu rack.

Numer zamówienia **PSP-D00099 | F.01U.409.424**

Usługi**EWE-PRALCD-IW 12 mths wrty ext Praes. LCD Call station**

Przedłużenie gwarancji o 12 miesięcy

Numer zamówienia **EWE-PRALCD-IW | F.01U.387.318**

Reprezentowane przez:

Europe, Middle East, Africa:
Bosch Security Systems B.V.
P.O. Box 80002
5600 JB Eindhoven, The Netherlands

Germany:
Bosch Sicherheitssysteme GmbH
Robert-Bosch-Platz 1
D-70839 Gerlingen