

## PRA-CSLW Bàn gọi lắp tường LCD PRAESENSA



Bàn gọi này dễ dàng cài đặt và trực quan khi sử dụng trong hệ thống Âm Thanh Thông Báo Và Sơ Tán Bằng Giọng Nói PRAESENSA nhờ vào màn hình cảm ứng LCD trên thiết bị. Qua đó, cung cấp thông tin phản hồi cho người dùng về việc cài đặt cuộc gọi và giám sát quá trình gọi, hoặc giám sát nhạc nền. Có thể dễ dàng bố trí bàn gọi vì thiết bị chỉ cần kết nối đến mạng IP OMNEO với tính năng Cấp Nguồn Qua Ethernet (PoE) để liên lạc và cấp nguồn. Vô ngoài phù hợp cho cả lắp nổi trên bề mặt và lắp chìm.

Có thể lập cấu hình để sử dụng bàn gọi cho chức năng cuộc gọi công việc cũng như cuộc gọi khẩn cấp. Thiết kế phong cách với phần đế làm bằng kim loại chắc chắn và micrô cầm tay, đẳng hướng, có thể tháo rời để triệt tiêu hiệu ứng khu vực gần, vốn gây ra tiếng bụp khi người dùng nói sát vào micrô. Thiết bị có một loa tích hợp để giám sát cuộc gọi và một đầu cắm nối với nguồn nhạc nền cục bộ. Có thể dễ dàng lắp đặt thiết bị trong tủ gắn tường hoặc lắp chìm trên tấm đỡ.

Màn hình cảm ứng điện dung 4,3" với đủ màu hiển thị và độ phân giải cao cho phép nhân viên vận hành có quyền kiểm soát tối ưu và cung cấp thông tin phản hồi vào mọi lúc.

Thêm tối đa là bốn phần mở rộng bàn gọi PRA-CSE để chọn vùng và các chức năng khác. Khi không có phần mở rộng thì chỉ có thể sử dụng bàn gọi với lựa chọn vùng được lập cấu hình trước.

### Chức năng

- Kết nối trực tiếp với mạng IP. Chỉ cần một dây cáp bọc Ethernet để Cấp Nguồn Qua Ethernet và trao đổi dữ liệu.

- ▶ Phần thân lắp tường với micrô cầm tay, có thể tháo rời và dây cuộn
- ▶ Màn hình cảm ứng điện dung 4,3" với đủ màu hiển thị
- ▶ Giao diện đồ họa người dùng để hướng dẫn và phản hồi tối ưu cho người dùng
- ▶ Đèn báo trạng thái và báo lỗi dùng cho mục đích sơ tán bằng giọng nói
- ▶ Kết nối mạng IP OMNEO kép và Cấp Nguồn Qua Ethernet dự phòng

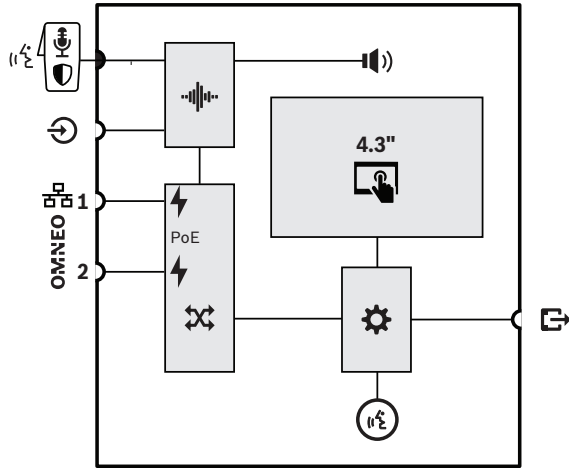
- Kết nối dây cáp bọc Ethernet thứ hai để dự phòng kép cho kết nối mạng và nguồn.

### Cuộc gọi công việc

- Màn hình cảm ứng điện dung 4,3" với đủ màu hiển thị cùng điều hướng menu chức năng trực quan cung cấp hướng dẫn và thông tin phản hồi trong quá trình phát các thông báo trực tiếp, thông điệp được ghi sẵn và giám sát nhạc. Phát thành công thông báo/thông điệp và thay đổi cài đặt nhạc nền đều được chỉ báo rõ.
- Micrô cầm tay, có thể tháo rời, có nút nhấn để nói, giúp thao tác dễ dàng. Micrô có dây được kết nối với bàn gọi bằng đầu nối có thể khóa được. Có thể thay thế. Micrô cầm tay PRA-FML, có thể tháo rời với dây dài hơn, bán riêng.
- Loa giám sát tích hợp có thể điều chỉnh âm lượng.
- Đầu vào dây âm thanh cục bộ (với chức năng chuyển đổi âm thanh stereo sang mono) dùng để nối với nguồn âm thanh ngoài. Kênh âm thanh sẽ có sẵn trên mạng để có thể phát qua loa ở bất kỳ vùng nào.
- Kết nối lên đến bốn phần mở rộng PRA-CSE với mười hai nút trên mỗi bàn phím. Có thể lập cấu hình các nút theo nhiều chức năng, nhưng chúng đặc biệt hữu ích khi chọn vùng nhờ cung cấp thông tin rõ ràng về những vùng có thể tiếp cận và đèn báo LED của mỗi nút cho biết trạng thái của vùng tương ứng (ví dụ: đã chọn, đang bận hoặc bị lỗi).
- Số Người dùng và mã PIN có thể bảo vệ thiết bị không bị truy cập trái phép tại những nơi công cộng.

- Nếu không sử dụng trong một thời gian, bàn gọi sẽ chuyển sang chế độ nghỉ để tiết kiệm năng lượng. Thiết bị sẽ hoạt động trở lại ngay khi chạm vào màn hình hoặc nút bất kỳ.

**Sơ đồ kết nối và chức năng**



	Micrô nắm tay, có thể tháo rời với công tắc Nhấn Để Nói hoặc Bắt Đầu/Dừng		Xử lý âm thanh (DSP)
	Loa giám sát nội/còi báo		Cấp nguồn qua Ethernet
	Bộ chuyển mạch mạng OMNEO		Bộ điều khiển
	Vòng đèn LED trạng thái Cuộc gọi/Micrô		

**Mặt trên**




**Đèn báo ở mặt trên**

	Bật nguồn Thiết bị ở chế độ nhận dạng	Xanh lục Nhấp nháy màu xanh lục
	Xuất hiện lỗi thiết bị	Vàng
	Trạng thái cuộc gọi công việc Micrô hoạt động Chuông/thông điệp hoạt động	Xanh lục Nhấp nháy màu xanh lục
	Trạng thái cuộc gọi khẩn cấp Micrô hoạt động Âm cảnh báo/thông điệp hoạt động	Đỏ Nhấp nháy màu đỏ
	Màn hình cảm ứng điện dung 4,3" với đủ màu hiển thị	LCD
	Kiểm tra chế độ nhận dạng/đèn báo	Tất cả các đèn LED nhấp nháy

**Điều khiển ở mặt trên**


	Nhấn để nói	Bộ chuyển mạch
--	-------------	----------------

	Màn hình cảm ứng điện dung 4,3" với đủ màu hiển thị	LCD
---	---	-----


**Mặt dưới**



**Đèn báo ở mặt dưới**

	Mạng 1-2 100 Mbps Mạng 1-2 1 Gbps	Vàng Xanh lục
---	--------------------------------------	------------------

**Điều khiển ở mặt dưới**

	Khởi phục thiết bị (về mặc định của nhà sản xuất)	Nút
---	---	-----

**Đặc điểm kỹ thuật và cấu trúc**

Bàn gọi lắp tường kết nối mạng IP được thiết kế dành riêng cho hệ thống PRAESENSA của Bosch. Bàn gọi lắp tường cung cấp giao diện để điều khiển dữ liệu và âm thanh kỹ thuật số qua OMNEO, sử dụng cổng Ethernet kép cho kết nối mạng dự phòng, hỗ trợ giao thức RSTP và đi dây cáp nối tiếp. Thiết bị nhận nguồn qua Ethernet (PoE) trên một hoặc cả hai kết nối mạng. Giao diện người dùng là màn hình LCD cảm ứng điện dung chiếu sáng từ phía sau với đủ màu hiển thị có trên thiết bị. Bàn gọi lắp tường có thể tùy chọn kết nối đến bốn phần mở rộng bàn gọi, mỗi phần có 12 nút có thể lập cấu hình để chọn vùng và sử dụng cho các mục đích khác. Dùng thiết bị để điều khiển và định tuyến cuộc gọi nói trực tiếp, lưu thông báo và nhạc cùng khả năng điều khiển âm lượng cho mỗi vùng. Xác thực trên màn hình LCD với số người dùng và mã PIN sẽ bảo vệ thiết bị không bị truy cập trái phép. Bàn gọi lắp tường có micrô nắm tay, đăng hướng, dùng cho cuộc gọi trực tiếp, đầu vào dây giắc cắm 3,5 mm dùng cho nhạc nền và có thể lập cấu hình xử lý tín hiệu thông qua phần mềm, bao gồm điều khiển độ nhạy, chỉnh thông số âm và giới hạn. Bàn gọi lắp tường đạt chứng chỉ EN 54-16 /

ISO 7240-16, gắn nhãn CE và tuân thủ hướng dẫn RoHS. Bảo hành ít nhất là ba năm. Bàn gọi lắp tường là PRA-CSLW của Bosch.

**Thông tin về các quy định**

Chứng nhận tiêu chuẩn về khẩn cấp	
Châu Âu	EN 54-16 (0560-CPR-182190000)
Quốc tế	ISO 7240-16
Ứng dụng hàng hải	Phê chuẩn loại DNV GL

Tuân thủ tiêu chuẩn về khẩn cấp	
Châu Âu	EN 50849
Vương quốc Anh	BS 5839-8

Phạm vi quy định	
An toàn	EN/IEC/CSA/UL 62368-1
Miễn nhiệm	EN 55024 EN 55035 EN 50130-4
Bức xạ	EN 55032 EN 61000-6-3 ICES-003 FCC-47 phần 15B nhóm A
Môi trường	EN/IEC 63000
Ứng dụng đường sắt	EN 50121-4
Ứng dụng hàng hải	EN 60945

**Bao gồm bộ phận**

Số lượng	Thành phần
1	Bàn gọi lắp tường LCD
1	Giá đỡ (gắn phía dưới)
1	Tấm che đầu nối (gắn phía dưới)
1	Micrô có dây cuộn và đầu nối
1	Khung giữ micrô
1	Kẹp chữ P cho dây micrô
1	Hướng dẫn lắp đặt nhanh
1	Thông tin an toàn và bảo mật

**Thông số kỹ thuật**

**Điện**

<b>Micrô</b>	
Mức đầu vào âm thanh danh định (dB SPL) (có thể lập cấu hình)	89 dB SPL – 109 dB SPL
Mức đầu vào âm thanh tối đa (dB SPL)	120 dB SPL
Hệ số tín hiệu nhiễu (> giá trị ấn định) (dBA)	73 dBA
Độ nhiễu tự thân (dB SPL)	< 28 dB SPL
Sơ đồ cực	Đa hướng
Phản hồi tần số (Hz)	500 Hz – 8,000 Hz (chống ồn)
Độ dài cáp (cm)	300 cm (kéo dài)

**Hiển thị**

Kích thước màn hình (in)	4.30 in
Màn hình cảm ứng	Điện dung
Độ sâu màu sắc	24-bit
Độ phân giải màn hình (pixel)	480 x 272 px
Độ sáng	300 cd/m <sup>2</sup>

**Loa giám sát**

Mức áp suất âm thanh tối đa ở 1 m	75 dB SPL
Điều khiển âm lượng	Tắt tiếng, -40 dB – 0 dB
Dải tần (-10 dB) (Hz)	400 Hz – 8,000 Hz

**Đầu vào đường truyền**

Hệ số tín hiệu nhiễu (> giá trị ấn định) (dBA)	96 dBA
Phản hồi tần số (-3 dB) (Hz)	20 Hz – 20,000 Hz
Tổng méo sóng hài + nhiễu (%)	0.10%

**Truyền điện**

PoE	PoE IEEE 802.3af Lớp 3
Điện áp danh định (VDC) (đầu vào)	48 VDC
Điện áp đầu vào (VDC) (dung sai)	37 VDC – 57 VDC

Công suất tiêu thụ (W) (dùng cho công việc)	4,2 W
Công suất tiêu thụ (W) (dùng cho trường hợp khẩn cấp)	5.4 W
Công suất tiêu thụ (W) (trên mỗi phần mở rộng bàn gọi, đèn báo tắt/bật)	0.1 W / 1.0 W

**Giám sát**

Micrô	Trở kháng
Đường âm thanh	Âm thừ
Công tắc Nhấn để nói	Trở kháng
Tính liên tục bộ điều khiển	Cảnh giới
PoE (1-2)	Điện áp

**Mạch giao tiếp mạng**

Loại Ethernet	100BASE-TX; 1000BASE-T
Giao thức Ethernet	TCP/IP
Dự phòng	RSTP
Giao thức điều khiển/âm thanh	OMNEO
Độ trễ (ms)	10 ms
Mã hóa âm thanh	AES 128
Bảo mật	TLS
Số cổng Ethernet	2

**Độ tin cậy**

Thời gian trung bình giữa các lỗi (MTBF) (giờ) (Telcordia SR-332 Issue 3)	1,000,000 h
---	-------------

**Đặc tính môi trường**

Nhiệt độ vận hành (°C)	-5 °C – 50 °C
Nhiệt độ vận hành (°F)	23 °F – 122 °F
Nhiệt độ bảo quản (°C)	-30 °C – 70 °C
Nhiệt độ bảo quản (°F)	-22 °F – 158 °F
Độ ẩm tương đối khi vận hành, không ngưng tụ (%)	5% – 95%
Áp suất không khí (hPa)	560 hPa – 1,070 hPa

Độ cao lắp đặt (m)	-500 m – 5,000 m
Độ cao lắp đặt (ft)	-1,640 ft – 16,404 ft
Rung (vận hành)	
Biên độ	< 0,35 mm
Gia tốc	< 5 G
Va này (vận chuyển)	< 10 G (IEC 60068-2-27)

**Cơ**

Kích thước (C x D x R) (mm) (không gồm micrô)	62 mm x 130 mm x 189 mm
Kích thước (C x D x R) (in) (không gồm micrô)	2.44 in x 5.12 in x 7.44 in
Xếp hạng IP	IP30
Chất liệu	Nhựa; Zamac
Color (RAL)	RAL 9017 đen giao thông; Ngọc trai xám nhạt RAL 9022
Trọng lượng (kg)	1 kg
Trọng lượng (lb)	2.21 lb

**Thông tin đặt hàng**

**PRA-CSLW Bàn gọi lắp tường LCD**

Bàn gọi với kết nối mạng, cấp nguồn PoE, màn hình cảm ứng cùng micrô nắm tay.

Mã đơn hàng **PRA-CSLW | F.01U.325.358**  
**F.01U.415.307**

**Phụ kiện**

**PSP-D00097 Khung gắn tường PRA-CSLW**

Khung gắn tường giúp lắp đặt Bàn gọi lắp tường LCD PRAESENSA dễ dàng hơn.

Mã đơn hàng **PSP-D00097 | F.01U.399.576**

**PSP-D00098 Khung gắn tường PRA-CSLW + PRA-CSE**

Khung gắn tường giúp dễ dàng lắp đặt bàn gọi LCD gắn tường và dây nối dài bàn gọi PRAESENSA

Mã đơn hàng **PSP-D00098 | F.01U.399.577**

**PSP-D00099 Bảng 5HE 19"**

Tấm giá đỡ bàn gọi, cao 5U, để lắp đặt trong thiết bị có kích cỡ 19 inch.

Mã đơn hàng **PSP-D00099 | F.01U.409.424**

**Dịch vụ**

**Gia hạn bảo hành 12 tháng Praes. EWE-PRALCD-IW Bàn gọi LCD**

12 months warranty extension

Mã đơn hàng **EWE-PRALCD-IW | F.01U.387.318**

**Bên đại diện:**

**Europe, Middle East, Africa:**  
 Bosch Security Systems B.V.  
 P.O. Box 80002  
 5600 JB Eindhoven, The Netherlands

**Germany:**  
 Bosch Sicherheitssysteme GmbH  
 Robert-Bosch-Platz 1  
 D-70839 Gerlingen

**North America:**  
 Bosch Security Systems, LLC  
 130 Perinton Parkway  
 Fairport, New York, 14450, USA

**Asia-Pacific:**  
 Robert Bosch (SEA) Pte Ltd, Security Systems  
 11 Bishan Street 21  
 Singapore 573943