

## PRA-CSLW 壁掛式 LCD 呼叫站

### PRAESENSA



此呼叫站適用於 PRAESENSA 公共廣播及語音警報系統，因為它具有觸控螢幕 LCD，所以非常容易安裝而且可直覺地操作，可提供有關設置呼叫及監控其進度或控制背景音樂的明確使用者反饋。

此呼叫站不需要大費力即可輕鬆定位，因為它只需要連接到具有乙太網路供電 (PoE) 的 OMNEO IP 網路來結合通訊和電源。外殼適用於平貼式安裝和嵌入式安裝。

它可以設置為當做商業呼叫站使用，也可以當做緊急呼叫站使用。

時尚的設計採用重金屬底座，並提供可消除鄰近效應的可拆卸全向 fist 麥克風，鄰近效應會在使用者靠近麥克風說話時產生嗡嗡聲。它內建揚聲器來進行呼叫監聽，也有可連接本機背景音樂來源的插座。它可以輕鬆地採用壁掛方式安裝在機櫃中，或是採用嵌入方式安裝在面板上。

4.3 吋高解析度全彩電容式觸控螢幕隨時都可為操作員提供出色的控制和反饋。

新增多達四個 PRA-CSE 呼叫站分機，用於區域選擇和其他功能。如果沒有分機，呼叫站只能使用預先配置的区域選擇。

#### 功能

- 直接連接到 IP 網路。一條有遮蔽的乙太網路電纜就足以實現乙太網路供電和資料交換。
- 連接第二條乙太網路纜線，來實現網路和電源連接的雙重備援。

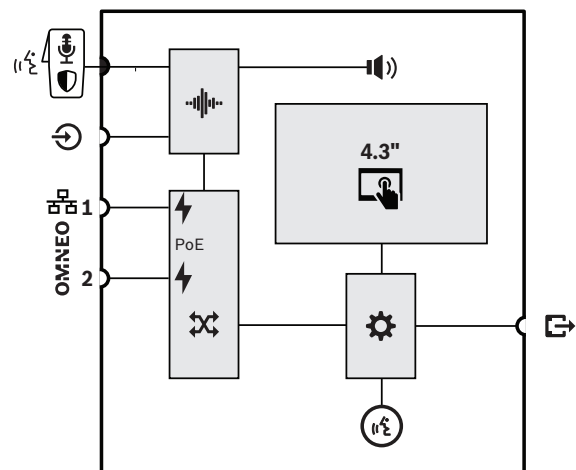
#### 商業營運



- 具有直覺式功能選單導覽的全彩 4.3 吋電容式觸控螢幕可在即時廣播、預錄訊息和音樂控制的過程中提供指引和反饋。公告/訊息的成功廣播及背景音樂設定的變更都會清楚指示。
- 可拆卸 fist 麥克風附有按鍵通話按鈕，操作方便。含纜線的麥克風透過可鎖住接頭連接到呼叫站。可以更換。PRA-FML 是一款可拆卸的 fist 麥克風，附有較長的纜線，可單獨購買。

- ▶ 壁掛式外殼，配有可拆卸 fist 麥克風和盤繞電纜
- ▶ 4.3 吋全彩電容式觸控螢幕
- ▶ 可提供出色使用者指引和反饋的圖形使用者介面
- ▶ 用於語音警報的狀態和故障指示燈號
- ▶ 雙重 OMNEO IP 網路連線及備援乙太網路供電

- 包含音量控制的內建監聽揚聲器。
- 本機音訊線性輸入 (可將立體聲轉換成單聲道)，可連接外部音訊來源。此音訊頻道將可在網路上使用，而且可在各種揚聲器分區內播放。
- 最多可連接四個 PRA-CSE 分機，每個分機都有十二個按鈕。這些按鈕可以針對各種功能來設置，但是對於分區選擇特別有用，可以提供可存取分區的清楚概觀，而且每個按鈕的 LED 指示燈號會顯示各自分區的狀態 (例如已被選取、已佔用或故障)。
- 使用者號碼和 PIN 碼可以保護公共場所的設備免受未經授權的存取。
- 如果有一段時間未使用呼叫站，它將會切換成睡眠模式以節省能源。當觸摸螢幕或按鈕時，就會立即將它喚醒。

#### 連接和功能圖



- |   |                             |   |            |
|---|-----------------------------|---|------------|
|  | 可拆卸 fist 麥克風，配備按鍵通話或開始/停止開關 |  | 音訊處理 (DSP) |
|---|-----------------------------|---|------------|

🔊	內部監聽揚聲器/蜂鳴器	⚡	乙太網路供電
🔄	OMNEO 網路交換器	⚙️	控制器
🗨️	呼叫/麥克風狀態 LED 環		

頂端



頂端指示燈

🔌	電源開啟 裝置處於識別模式中	綠燈 綠燈閃爍
⚠️	發生裝置故障	黃燈
🗨️	商業呼叫狀態 麥克風作用中 提示音/訊息作用中	綠色 綠色閃爍
🗨️	緊急呼叫狀態 麥克風作用中 警報音/訊息作用中	紅色 紅色閃爍
🖱️	4.3 吋全彩電容式觸控螢幕	LCD
	識別模式/指示燈測試	所有 LED 都閃爍

頂端控制項

🗨️	按鍵通話	開關
🖱️	4.3 吋全彩電容式觸控螢幕	LCD

底端



底端指示燈

📶	100 Mbps 網路 1-2 1 Gbps 網路 1-2	黃燈 綠燈
---	----------------------------------	----------

底端控制項

🔄	裝置重設 (重設為原廠預設值)	按鈕
---	-----------------	----

建築師與工程師規格要求

此 IP 網路型壁掛式呼叫站應該是專門為了搭配 Bosch PRAESENSA 系統使用所設計。此壁掛式呼叫站應該提供控制資料的介面，以及透過 OMNEO 的多頻道數位音訊 (使用備援網路連接適用的雙重乙太網路連接埠)，並可支援 RSTP 及循環連接。它應該會透過一個或兩個網路連線來接收乙太網路供電 (PoE)。此壁掛式呼叫站應該提供背光全彩電容式觸控面板 LCD 當做商業和疏散用的使用者介面。此壁掛式呼叫站應該可接受多達四部選用的呼叫站分機，每部分機都提供 12 個可設置的按鈕以供分區選擇和其他用途使用。它應該提供即時語音呼叫、儲存的訊息和音樂的控制與路由，並提供每個分區的音量控制。使用使用者編號和 PIN 碼在 LCD 上進行身分驗證應保護裝置免受未經授權的存取。此壁掛式呼叫站應該配備即時通話適用的全向式 fist 麥克風及背景音樂適用的 3.5 公釐插頭線性等級輸入，並提供可由軟體設置的訊號處理，包括靈敏度控制、參數等化和限制。此壁掛式呼叫站應該通過 EN 54-16 / ISO 7240-16 認證、具有 CE 標誌及符合 RoHS 指令。保固期應該至少三年。此壁掛式呼叫站應該是 Bosch PRA-CSLW。

## 監管信息

## 緊急標準認證

歐洲	EN 54-16 (0560-CPR-182190000)
國際	ISO 7240-16
海上應用	DNV GL 類型認證

## 緊急標準合規

歐洲	EN 50849
英國	BS 5839-8

## 法規區域

安全性	EN/IEC/CSA/UL 62368-1
電磁耐受性	EN 55024 EN 55035 EN 50130-4
幅射	EN 55032 EN 61000-6-3 ICES-003 FCC-47 part 15B class A
環境	EN/IEC 63000
鐵路應用	EN 50121-4
海上應用	EN 60945

## 內附零件

數量	部件
1	壁掛式 LCD 呼叫站
1	托架 (連接到底部)
1	接頭外蓋 (連接到底部)
1	附盤繞纜線和接頭的麥克風
1	麥克風托架
1	麥克風線纜 P 型夾
1	快速安裝指南
1	安全和安防資訊

## 技術規格

## 電氣

## 麥克風

額定聲響輸入等級 (dB SPL) (可設置)	89 dB SPL – 109 dB SPL
最大聲響輸入等級 (dB SPL)	120 dB SPL
訊噪比 (高於指定值) (dBA)	73 dBA
自身雜訊 (dB SPL)	< 28 dB SPL
指向性	全指向
頻率響應 (Hz)	500 Hz – 8,000 Hz (降噪)
纜線長度 (cm)	300 cm (拉長時)

## 顯示器

顯示尺寸 (in)	4.30 in
觸控螢幕	電容性
色彩深度	24-bit
顯示解析度 (像素)	480 x 272 px
亮度	300 cd/m <sup>2</sup>

## 監聽揚聲器

聲壓級上限, 1 公尺	75 dB SPL
音量控制	靜音, -40 dB 至 0 dB
頻率範圍 (-10 dB) (Hz)	400 Hz – 8,000 Hz

## 線性輸入

訊噪比 (高於指定值) (dBA)	96 dBA
頻率響應 (-3 dB) (Hz)	20 Hz – 20,000 Hz
總諧波失真 + 噪音 (%)	0.10%

## 電源傳輸

PoE 輸入	PoE IEEE 802.3af Class 3
額定電壓 (VDC) (輸入)	48 VDC
輸入電壓 (VDC) (容差)	37 VDC – 57 VDC
功率消耗 (W) (商業用途)	4.2 W
功率消耗 (W) (緊急使用)	5.4 W

功率消耗 (W) (每個呼叫站分機, 指示燈關閉/開啟)	0.1 W / 1.0 W
<b>監測</b>	
麥克風	阻抗
音訊路徑	導頻音
按鍵通話開關	阻抗
控制器持續性	看門狗
PoE (1-2)	電壓
<b>網路介面</b>	
乙太網路類型	100BASE-TX; 1000BASE-T
乙太網路通訊協定	TCP/IP
備援	RSTP
音訊/控制通訊協定	OMNEO
延遲 (ms)	10 ms
音訊加密	AES 128
安全性	TLS
乙太網路連接埠數目	2
<b>可靠性</b>	
平均故障間隔 (MTBF) (h) (Telcordia SR-332 Issue 3)	1,000,000 h
<b>環境</b>	
操作溫度 (°C)	-5 °C – 50 °C
操作溫度 (°F)	23 °F – 122 °F
儲存溫度 (°C)	-30 °C – 70 °C
儲存溫度 (°F)	-22 °F – 158 °F
操作相對濕度 (非冷凝) (%)	5% – 95%
空氣壓力 (hPa)	560 hPa – 1,070 hPa
安裝高度 (m)	-500 m – 5,000 m
安裝高度 (ft)	-1,640 ft – 16,404 ft
<b>震動 (作業)</b>	
振幅	< 0.35 公釐

加速度	< 5 G
顛簸 (運輸)	< 10 G (IEC 60068-2-27)
<b>機械</b>	
尺寸 (高 x 寬 x 深) (公釐) (不包括麥克風)	62 mm x 130 mm x 189 mm
尺寸 (高 x 寬 x 深) (吋) (不包括麥克風)	2.44 in x 5.12 in x 7.44 in
IP 等級	IP30
材質	塑膠; Zamac
顏色 (RAL)	RAL 9017 交通黑; RAL 9022 珍珠淺灰色
重量 (kg)	1 kg
重量 (lb)	2.21 lb

**訂購資訊****PRA-CSLW 壁掛式 LCD 呼叫站**

連接網路、由 PoE 供電的觸控螢幕呼叫站, 配備 fist 麥克風。

訂單號碼 **PRA-CSLW | F.01U.325.358 F.01U.415.307**

**配件****PSP-D00097 壁掛式轉接掛架 PRA-CSLW**

壁掛式轉接器, 便於安裝PRAESENSA壁掛式液晶呼叫站。

訂單號碼 **PSP-D00097 | F.01U.399.576**

**PSP-D00098 壁掛式轉接掛架 PRA-CSLW + PRA-CSE**

壁掛式轉接器, 便於安裝PRAESENSA壁掛式 LCD 呼叫站和呼叫站擴展

訂單號碼 **PSP-D00098 | F.01U.399.577**

**PSP-D00099 19" 5HE 主機**

呼叫站機架面板, 高 5U, 用於安裝在 19 吋設備中。

訂單號碼 **PSP-D00099 | F.01U.409.424**

**服務****EWE-PRALCD-IW 12 mths wrty ext Praes. LCD Call station**

12 個月保固延長

訂單號碼 **EWE-PRALCD-IW | F.01U.387.318**

**代表方:**

台灣  
台灣羅伯特博世股份有限公司  
台北市中山區建國北路一段90號6樓  
郵編: 10491